

# MONTERING OCH BRUKSANVISNING TRADITION FÖNSTER



**Detta behövs för att montera ett fönster:**

Bormaskin/Skruvdragare  
Karmskruv eller Montagehylsa  
Montageverktyg  
Vattenpass  
Tumstock  
Kilar (boardbitar)  
Dreisolering

## Leverans och lagring

Som kund bör du öppna förpackningen inom 7 dagar för att kontrollera varan. Fel eller skada som upptäcks senare efter mottagandet skall snarast - inom skälig tid - anmälas till Skånska Byggvaror. Det skadade eller felaktiga godset får inte användas.

Om fönster ska lagras innan montering ska detta ske på en torr ventilerad plats.

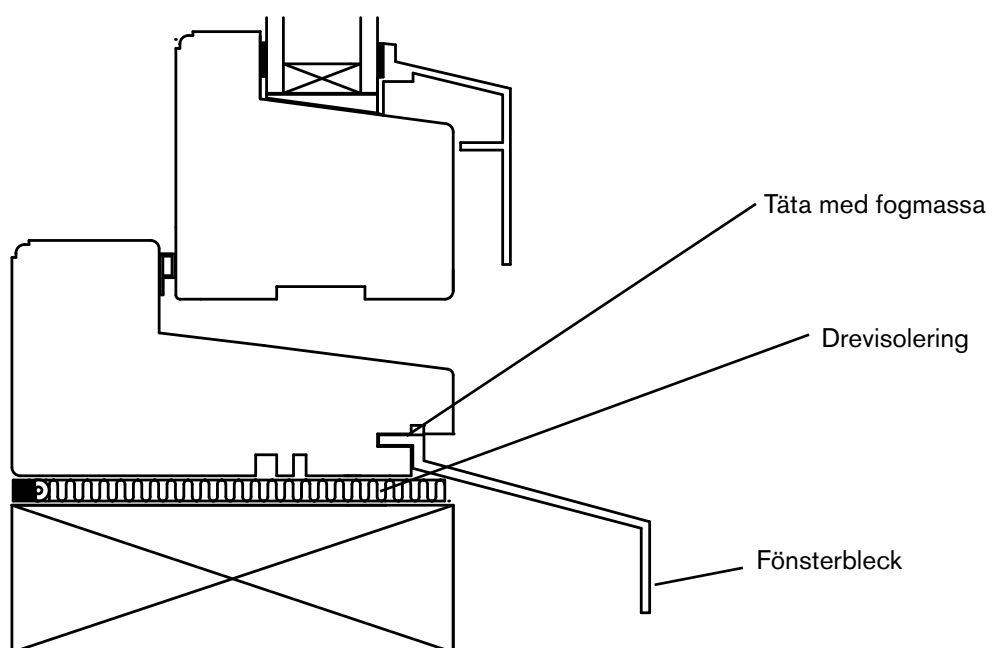
Fönster ska förvaras stående, minst 10 cm över golv.

## Fönstrets placering i väggen

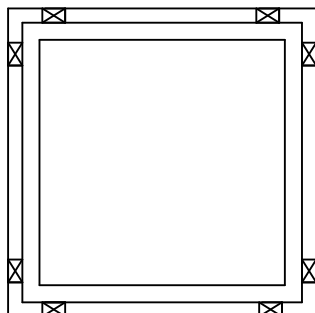
Ett fönster bör monteras i väggens varma del, dvs så långt in i väggen som möjligt. Detta för att få en enklare och säkrare montering samtidigt som risk för kallras och ytkondens minskar. Dessutom sitter fönstret bättre skyddat mot yttre påverkan. Det är dock viktigt att tätning runt fönstret utförs korrekt då annars fukt kan tränga långt in i väggkonstruktionen vid läckage.

## Montering av fönsterbleck

Fönsterblecket monteras enklast i samband med att fönstret sätts på plats i öppningen. Se bild nedan.



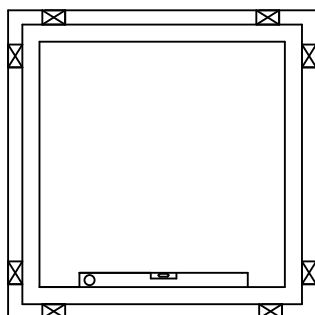
## Montering



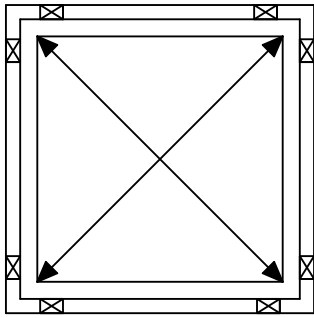
Rensa och rengör öppningen där fönstret ska sitta. Kontrollmät öppningen, denna bör vara 10-20mm större än fönstret runt om.

Kontrollera med vattenpass att underlaget är i våg. Lägg kilar i botten av öppningen och lyft fönstret på plats. För in fönsterblecket under fönstret enligt bild.

Kila fast fönstret.



Väg av med ett vattenpass att karmen sitter i våg och lod. Öppna fönstret så de förborrade hålen för karmskruven blir enkelt tillgängliga.



Kontrollmät att karmens diagonaler är lika och att fönstret inte lutar inåt eller utåt. Detta är viktigt för en god funktion

Fäst fönstret i stommen. Vi rekommenderar att karmskruv eller karmhylsa används.

Kontrollera fönstrets funktion. Justera vid behov

Kapa kilarna i nivå med karmen

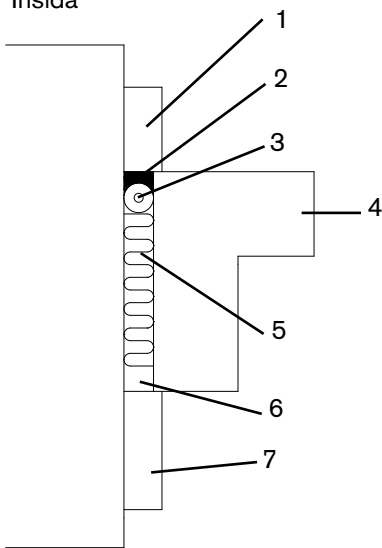
Dreva från in och utsidan runt fönstret med mineralull enligt bild. **OBS!**

Fogskum får ej användas. Vid användande av fogskum försvinner möjligheten att efterjustera fönstret. Fogskummets expansion kan deformera karmen och påverka funktionen.

Montera foder in och utvändigt. Tänk på att husstommen måste skyddas mot regn och fukt även runt fönstret. Se nedan för olika lösningar.

Vid ex murning, målning och putsning måste det inmonterade fönstret skyddas väl.

Insida



Drevning ska ske runt fönstret enligt bild till vänster.

1. Invändigt foder, används då dold fog önskas

2. Tätfog, mjukfog ska vara ångtätande

3. Bottningslist

4. Fönsterkarm

5. Drevisolering

6. Luftspalt

7. Utvändigt foder, kan även utföras med plåtning etc. Ska skydda mot vatteninträngning från utsidan.

Det är viktigt att fogen mellan karm och vägg utförs så att den fungerar som en förlängning av väggen.

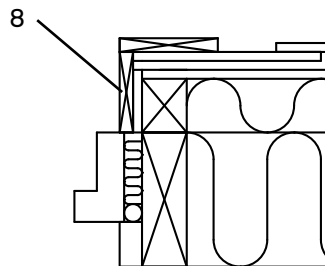
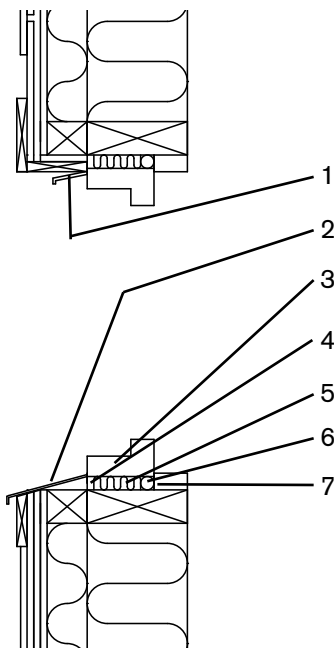
Fogen ska från utsidan erbjuda regnskydd, vindsydd, ventilation och dränering

Mot insidan ska fogen stå för lufttätning och ångtätning.

Fogen ska även stå för isolering mellan fönster och vägg.

Utsida

### Fasad med träpanel



1. Övre droppbleck

2. Fönsterbleck

3. Fönsterkarm

4. Luftspalt

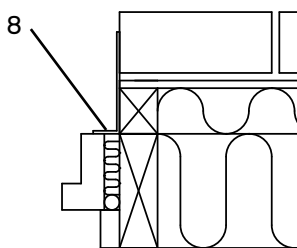
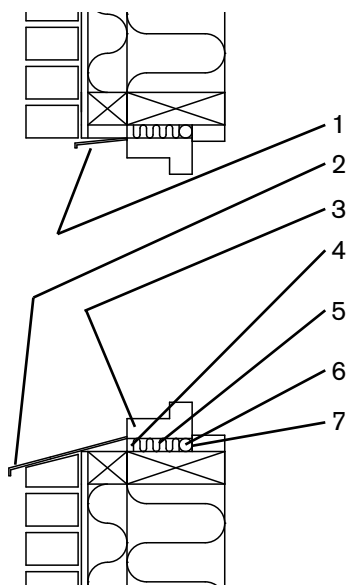
5. Drevisolering

6. Bottningslist

7. Mjukfog

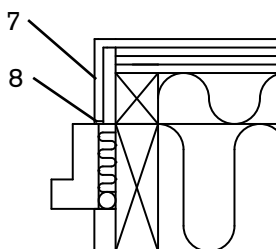
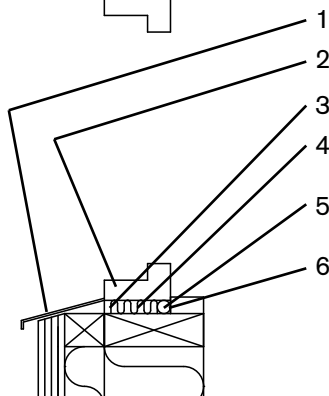
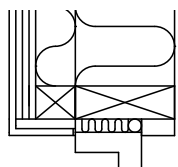
8. Smygbräda

### Fasad med tegel



1. Övre dropbleck
2. Fönsterbleck
3. Fönsterkarm
4. Luftspalt
5. Drevisolering
6. Bottningslist
7. Mjukfog
8. Sidsmyglåt

### Putsad fasad



1. Fönsterbleck
2. Fönsterkarm
3. Luftspalt
4. Drevisolering
5. Bottningslist
6. Mjukfog
7. Puts
8. Tätband

### Skötsel

Kontrollera årligen målade ytor. Har en spricka uppkommit ska denna omedelbart lagas genom att lägga på bättringsfärg.

Utvändig rengöring av karm och omgivande foder ska göras regelbundet med ljummet vatten och såpa.

Gångjärn, vridbelag och andra beslag kontrolleras, rengörs och smörjs in med olja regelbundet.

**Tack för att Du valde fönster  
från Skånska Byggvaror**

**SkånskaByggvaror.se®**

Box 22238, 250 24 Helsingborg  
Tel. 042-25 30 00, Fax 042-25 30 40  
[www.skanskabyggvaror.se](http://www.skanskabyggvaror.se)