

MONTERINGSANVISNING

Tokyo/Stockholm Skjutedörrar



**Detta behövs för att montera
Tokyo och Stockholm:**

Bågfil & Såg
Borrmaskin/
Skruvdragare
Tumstock
Skruvmejsel
Insexnyckel 3mm
Torx T25

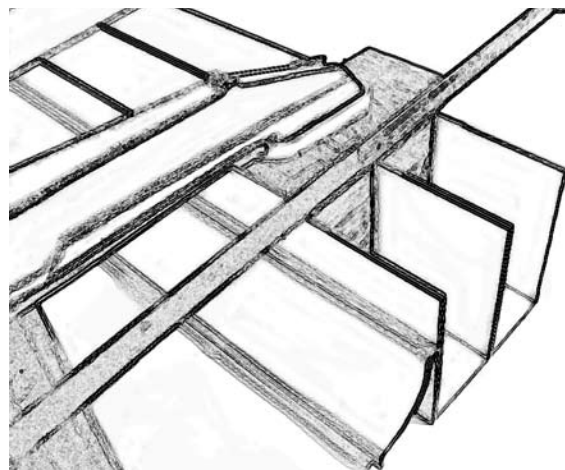
1. Kapa tak- och golvräls

	Totalbredd Garderobssystem	Dörrbredd (mm)			Längd på levererad räls	Kapas till
		720	870	1020		
System med 2 dörrar	1400 mm	2			1700 mm	1400 mm
	1550 mm	1			1700 mm	1550 mm
	1700 mm		2		1700 mm	Kapas ej
	1850 mm		1	1	2000 mm	1850 mm
	2000 mm			2	2000 mm	Kapas ej
System med 3 dörrar	2080 mm	3			2530 mm	2080 mm
	2230 mm	2	1		2530 mm	2230 mm
	2380 mm	1	2		2530 mm	2380 mm
	2530 mm		3		2530 mm	Kapas ej
	2680 mm		2	1	2980 mm	2680 mm
	2830 mm		1	2	2980 mm	2830 mm
	2980 mm			3	2980 mm	Kapas ej
System med 4 dörrar	2800 mm	4			3400 mm	2800 mm
	2950 mm	3	1		3400 mm	2950 mm
	3100 mm	2	2		3400 mm	3100 mm
	3250 mm	1	3		3400 mm	3250 mm
	3400 mm		4		3400 mm	Kapas ej
	3550 mm		3	1	3700 mm	3550 mm
	3700 mm		2	2	3700 mm	Kapas ej
	3850 mm		1	3	4000 mm	3850 mm
	4000 mm			4	4000 mm	Kapas ej

För vissa kombinationer av garderobsdörrar måste tak- och golvräls kapas. Leta upp i tabellen vilket system Ni köpt (totalbredd garderobssystem och/eller dörrbredd)

I kolumnen "Kapas till" står det mått på tak- och golvräls som ditt system skall ha.

- Mät upp och markera detta mått på din tak- och golvräls.
- Fäst kapningsmallen vid markeringen med exempelvis en skruvving enligt figur 1
- Lägg bågfilbladets sida mot kapningsmallen för att få ett snyggt rakt sågsnitt och såga av profilen.



Figur 1



D: ca 600mm

2-spår: 108mm
3-spår: 129mm

Min: 2360mm
Max: 2400mm
Mått gäller Tokyo och Stockholm som ej kapats.

2-spår: 90mm
3-spår: 129mm



D: ca 600mm

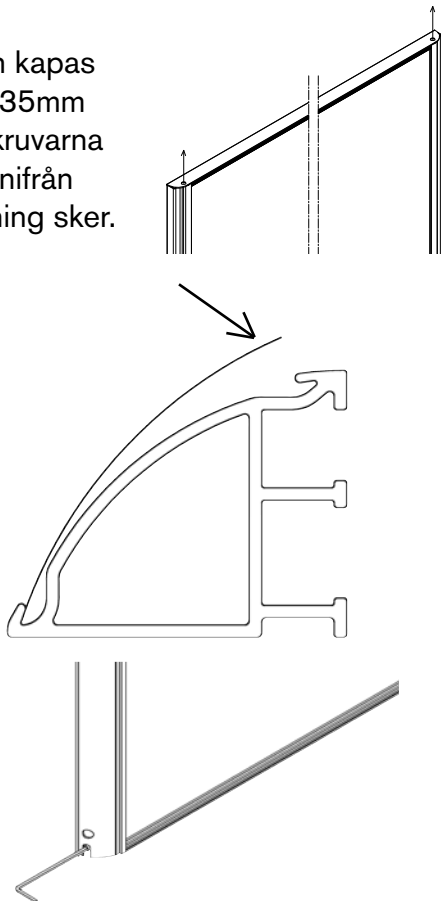
2. Montera golv och takskena.

Mät upp avståndet mellan golv och tak där garderobsskjutdörrarna skall placeras. Avstånd skall vara mellan 2360 och 2400 mm. Tokyo & Stockholm kan kapas på höjden. Se avsnitt på nästa sida. Medföljande skruvar monteras sicksack med ca 600 mm avstånd. Byter du ut skruvarna får ej huvudet vara högre än 3 mm. Om golvet är ojämnt rekommenderar vi att du använder dubbelhäftande tejp för att fixera golvrälsen mot golvet.

2a. Om avståndet överstiger 2400 mm.

Korta ner avståndet till 2400 mm med en träregel eller motsvarande

Ska dörren kapas mindre än 35mm behöver skruvarna lossas ovanifrån innan kapning sker.



Förbered dörrarna

Tokyo

3 Justera vid behov dörrarnas höjd

Såga med bågfil och fintandad såg av luckan till önskad höjd. **OBS!** Tokyo med spegel och soft white kan ej kapas.

Lossa toppprofilens båda skruvar och flytta den till den avsågade luckan.

4 Montera dekor

Om önskas kan dekorerna på sidorna av dörrarna bytas. Drag av den befintliga och tryck i den nya i spåret på aluminiumprofilen.

5 Skjutdörr/spegel.

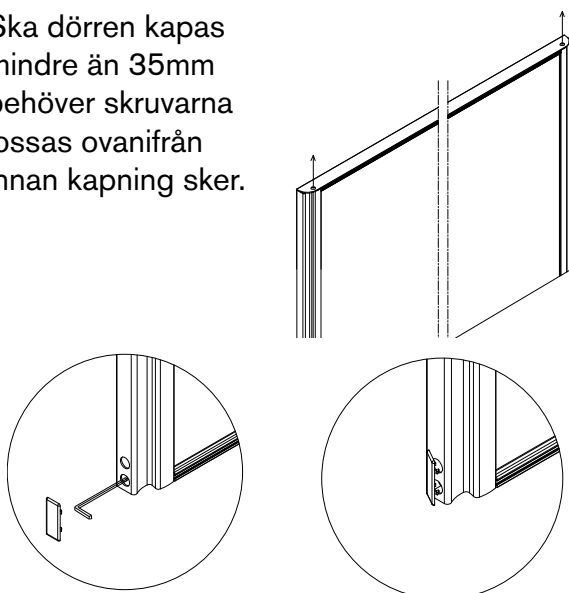
Lyft dörren på plats

6 Justera dörrarnas hjul

Hjulens höjd kan justeras med en insexnyckel som bilden visar. Drag upp dekonen ca 10cm så insexskruven syns i hålet. Justera med 3mm insexnyckel.



Ska dörren kapas mindre än 35mm behöver skruvarna lossas ovanifrån innan kapning sker.



Stockholm

3 Justera vid behov dörrarnas höjd

Såga med bågfil och fintandad såg av luckan till önskad höjd. Minsta höjd på luckan är 2080mm beroende på spegeln.

Lossa toppprofilens båda skruvar och flytta den till den avsågade luckan.

4 Skjutdörr/spegel.

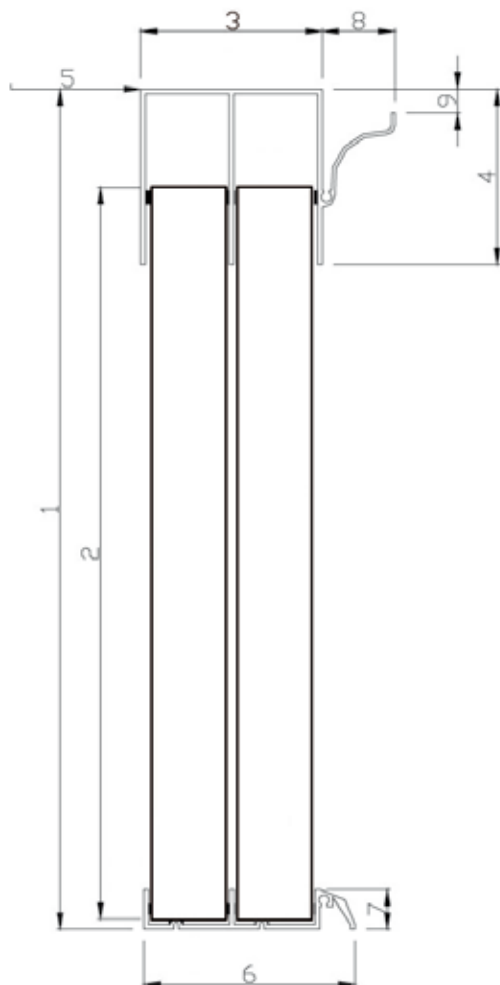
Lyft dörren på plats.

5 Justera dörrarnas hjul

Hjulens höjd kan justeras med en insexnyckel som bilden visar. Justera med 3mm insexnyckel

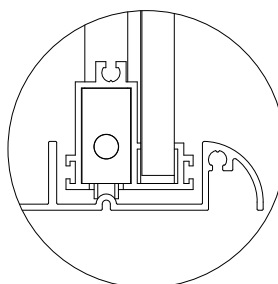
Tryck därefter täckpluggarna på plats. För enkel montering gör som bilden visar

Teknisk Specifikation



Mått garderobsskjutdörrar

1. Total höjd inkl. skenor,
max: 2400 mm
min: 2360 mm, Tokyo kapbar till önskad höjd
Stockholm kapbar till: 2110 mm
2. Höjd skjutdörr, 2335 mm.
Tokyo kapbar till önskad höjd
Stockholm kapbar till: 2080 mm
(Spegeln bestämmer min mått)
3. Bredd takskena, 2-spår 77,4 mm
3-spår 116 mm
(2-spår inkl. taklist 108,4 mm, se punkt 8).
(3-spår inkl. taklist 129 mm, se punkt 8)
4. Höjd takskena, 75 mm.
5. Rekommenderat garderobsdjup, ca 600 mm.
6. Bredd golvskena, 2-spår: 90 mm.
3-spår: 129 mm
7. Höjd golvskena, 17 mm.
8. Bredd taklist, 2-spår: 31 mm.
3-spår: 13 mm
9. Nivåskillnad mellan takskena och taklist, 10 mm.



Hjulen till Tokyo och Stockholm sitter infällda i skjutdörrens bottenprofil.

Exempel för beräkning av kapning på Tokyo & Stockholm:

Takhöjd: 224 cm

Dörrens höjd ska då vara: 240cm (max) - 224cm (bef) = 16cm

233,5 - 16cm = 217,5cm

Dörren kapas till 217,5cm höjd. (16cm kapas av)

**Vi önskar Er mycket glädje
med era nya skjutdörrar**

SkånskaByggvaror.se[®]

Box 22238, 250 24 Helsingborg
Tel. 042-25 30 00, Fax 042-25 30 40
www.skanskabyggvaror.se