



# BRUKSANVISNING

## Termostatblandare

### Viktigt:

Läs noggrant igenom denna anvisning innan montering.  
Läs under rengöring/skötselanvisning för att hålla blandaren vacker under många år.

### Innan montering

Se till att rören är rena ifrån smuts före inkoppling med blandarens kopplingsrör. Det är viktigt att skölja igenom rören innan blandaren kopplas in. Detta för att förhindra att partiklar och smuts från rören eller rörkopplingen sätter sig i blandarens packningen eller sil.

Denna produkt är noga testad ifrån fabrik. Syna den noga så inga skönhetsfel, rispor eller andra synliga fel finns. Synliga skador på produkt som har monterats och inte skickas tillbaka i originalemballage är inte reklamationsberättigande.

### Montering

Se till att medföljande silar sitter på plats i fästmuttrarna före montering. Muttrarnas gänga är 3/4" och skruvas fast med kopplingen i väggen. Kolla efter läckage. Anslutning för varmvatten är märkt med röd punkt.

### Vid frost

Om blandaren kommer att utsättas för frost, kom då ihåg att stänga för vattnet och demontera eller ta ut packningen inne i blandaren och förvara den i frostfri miljö. (t.ex. bostäder och stugor som periodvis står ouppvärmtd i kyligt klimat) **OBS!** Glöm inte att sätta tillbaka packningen innan vattnet kopplas på igen.

### Funktion

Vredet för vattenmängden av/på sitter på vänster sida och har en keramisk packning. Detta säkrar dropp- och problemfri funktion i många år. Termostatvredet säkrar jämn temperatur efter önskad inställning. Barnsäkring eller temperaturspärre är satt till 38C från fabrik. Denna inställning kan regleras efter önskemål. Vredets tryckknapp trycks in för att kunna justera temperaturen högre efter behov. Kom ihåg att vrida temperaturvredet tillbaka till temperaturspärregränsen efter bruk.

### Rengöring/skötselanvisning

Använd endast neutrala rengöringsmedel, rent vatten eller vanlig mild såpa följt av sköljning. Torka av med en ren mjuk trasa.

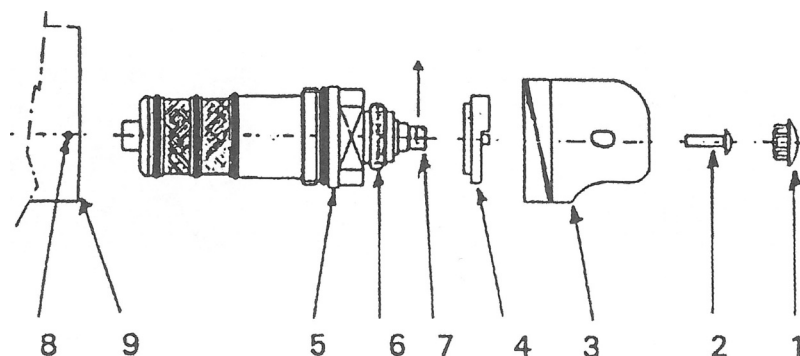
Använd inte skurpulver, slipande, etsande eller kemikaliebaserade vätskor och tvättmedel! Alla ytor kan vara känsliga mot hårspray, hårblekningsmedel, fotokemikalier m.m. så undgå kontakt.

### Tekniska data

Maximum vattentryck 10 bar  
Minimum vattentryck 0,5 bar  
Temperaturspärren är förhandsinställd på 38C vid konstant tryck på 3 bar på varm- och kallvattenanslutningen. I områden med mycket kalkhaltigt vatten rekommenderas installering av kalkborttagnings utrustning. Vid stora tryckskillnader på kallt och varmvatten kan man efterjustera lite på termostatvredet.

### Dimension anslutningsrör

Rören till vattenanslutningen bör vara minimum 12mm för bästa möjliga funktion. Tunnare rör ger ökad risk för temperaturskillnader grundat på eventuella och plötsliga tryckfall i anslutningsrören. Anslutning för varmvatten är märkt med en röd punkt.



### Rengöring och utbyte av termostatblandare

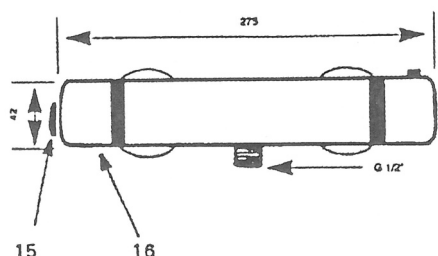
Tag av locket (1) med nageln, en liten skruvmejsel eller ett knivblad. Skruva ut skruven (2) och dra av vredet (3) efterföljt av plastskivan (4) som sitter på tandningen (6) på blandaren (5). Obs lägg märke till hur plastskivan sitter innan den tas av.

Använd en fast nyckel för att lossa och skruva isär själva blandaren (5). Hela enheten dras ut och synlig smuts sköljes/tas bort ifrån filtret och blandarens insida. Armaturfett smörjes därefter på O-ringen innan blandaren skjuts på plats och skruvas fast med den fasta nyckeln.

### Inställning av temperaturspär

Tag av vredet (3). Vrid termostataxeln medurs tills den tar emot (använd fingrarna eller själva vredet till detta). Standard inställning för plastskivan(4) är att halva kragen på skivan pekar mot dig när du ser blandaren framför dig. Kragens övre kant sitter rakt upp (kl 12). Själva vredet skall linjeras med övre kant på plastskivans krage(kl 12). **HÅLL KNAPPEN INNE** och vrid lite fram och tillbaka tills ett klick hörs och vredet går helt in i position. Kontrollera sedan att rätt önskad temperatur vid spärrinställningen är inställd. (den punkt där vredet stoppar och du måste trycka in knappen). Önskas kallare temperatur vid spärrinställningen gör följande: Låt knappen peka rakt upp (kl 12), tryck in och håll den inne medan vredet dras helt ut/av från blandaren. Vrid vredet moturs innan det träas på igen.

Önskas varmare temperatur gör följande: Drag av vredet och vrid det medurs innan det innan det sätts på plats igen.



### Byte av den keramiska packningen

**OBS!** Kom ihåg att först stänga vattnet!

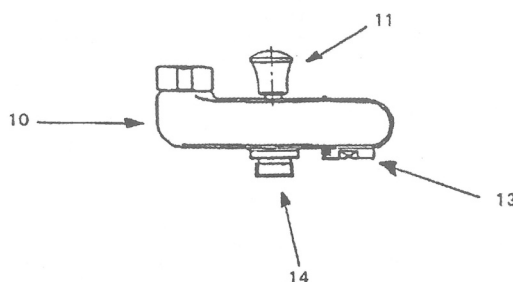
Locket (15) petas ut med nageln, en liten skruvmejsel eller ett knivblad. Skruva ut skruven och dra av vredet (16).

Använd en fast nyckel för att lossa packningen. En ny packning sätts in och monteras i motsatt följd.

### Badkarspip (tillbehör)

Termostatblandaren kan utrustas med en badkarspip som kopplas till blandarens vattenutlopp.

Duschslangen kopplas då istället på badkarspipens undersida (14). Genom att dra ventilen uppåt när blandaren är öppen för vattnet om-dirigeras vattnet från pipen till duschmunstycket. När vattnet stängs av återgår ventilen till sitt normalläge.



**Vi önskar Er mycket glädje  
med er nya Duschtermostat**

**SkånskaByggvaror.se<sup>®</sup>**

Box 22238, 250 24 Helsingborg  
Tel. 042-25 30 00, Fax 042-25 30 40  
www.skanskabyggvaror.se