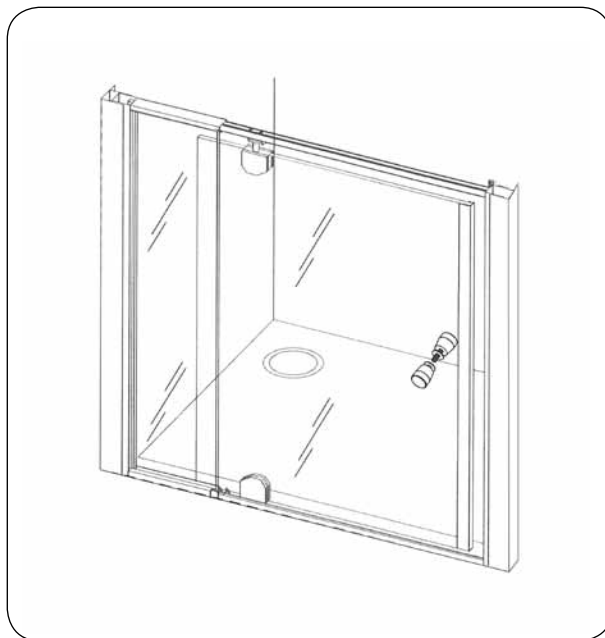


# Monteringsanvisning Space Duschvägg

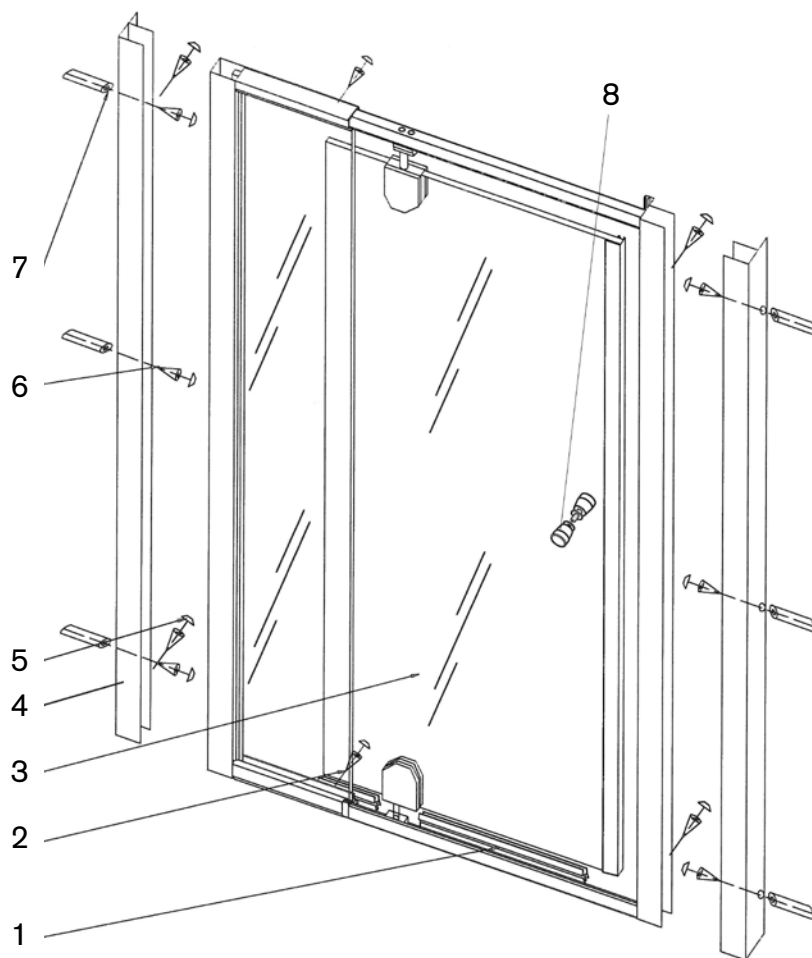


**Detta behövs för att montera en Space duschvägg:**

Borrmaskin  
3 & 8mm borrh  
Vattenpass  
Skruvmejsel (kryss & spår)  
Tumstock  
Gummiklubba  
Tång  
Transparent Silikon

## Innehållsförteckning:

- |    |              |      |
|----|--------------|------|
| 1. | Tätningslist | 2st  |
| 2. | Skruv 4x12   | 6st  |
| 3. | Duschvägg    | 1st  |
| 4. | Väggprofil   | 2st  |
| 5. | Skruvhätta   | 12st |
| 6. | Skruv 4x35   | 6st  |
| 7. | Plugg        | 6st  |
| 8. | Handtag      | 1st  |

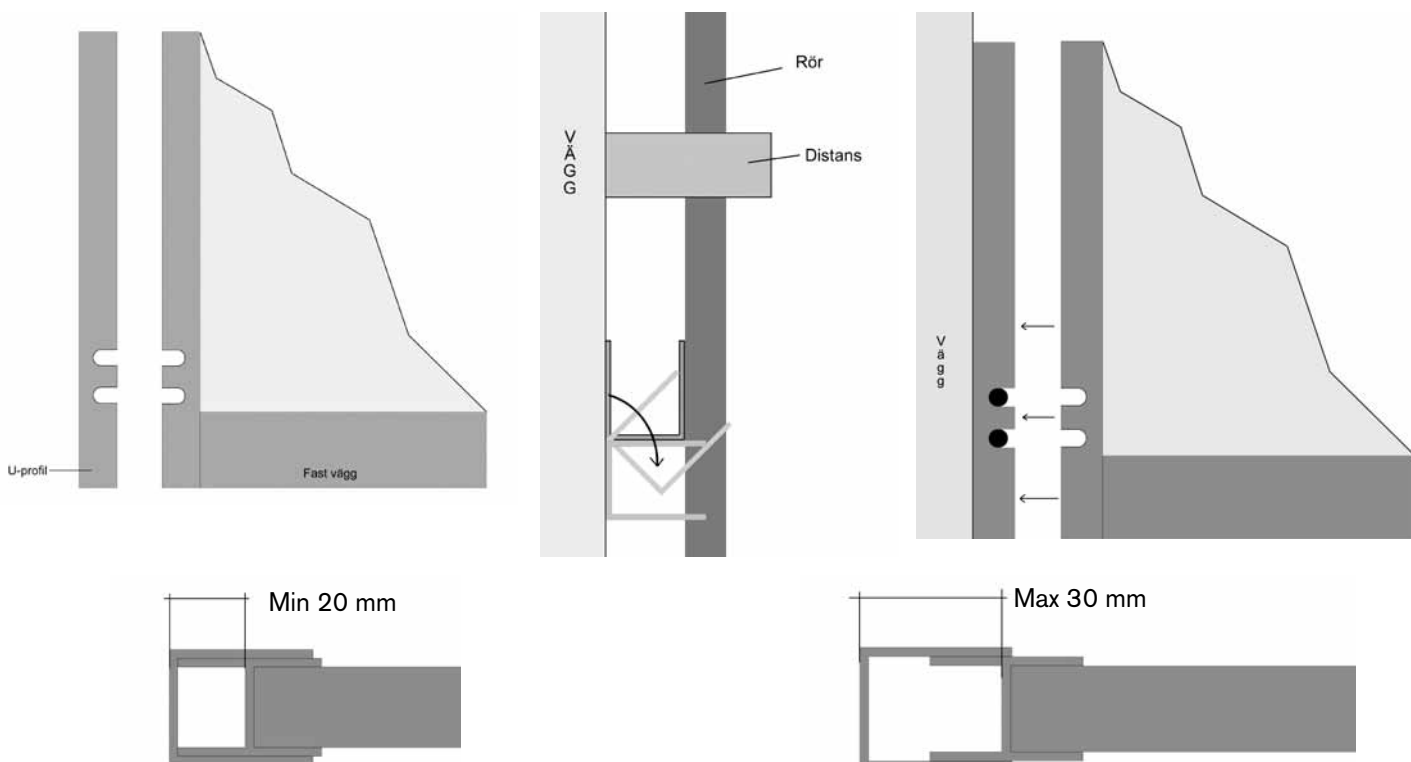


### Rör genomföring för utanpåliggande rör:

Mät avståndet från rören till vägg och golv. Markera därefter på väggprofilen och den fasta väggen var uttaget ska vara. Använd en borrar som är lika stor som rörens diameter. Såga därefter bort det sista med en bågfyl.

Placera väggprofilen bakom rören och vrid den på plats.

Tryck fast den fasta väggen eller dörren.

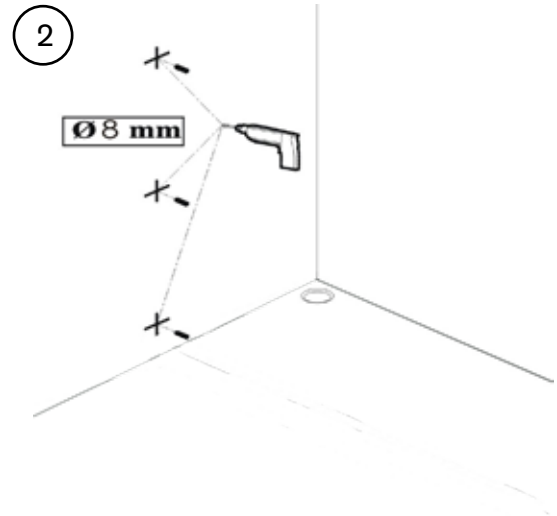
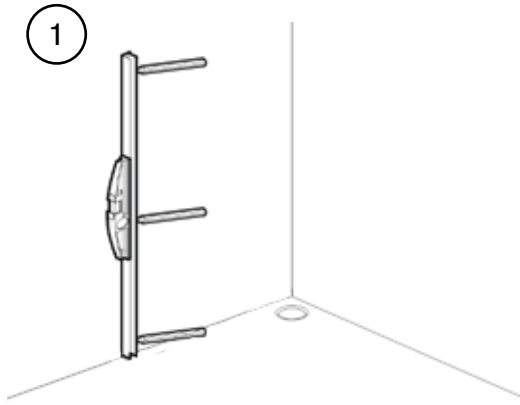


1). Mät avståndet mellan väggarna där duschen ska placeras. Avståndet skall vara mellan 90-100cm.

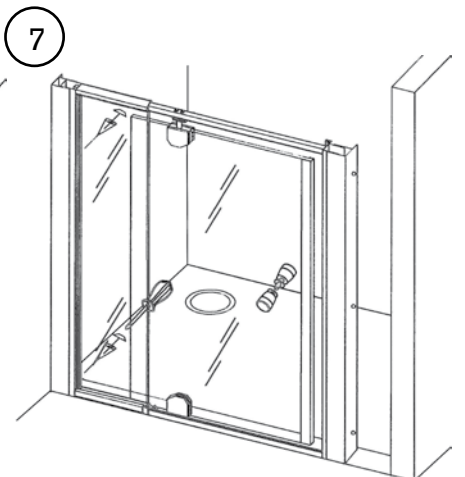
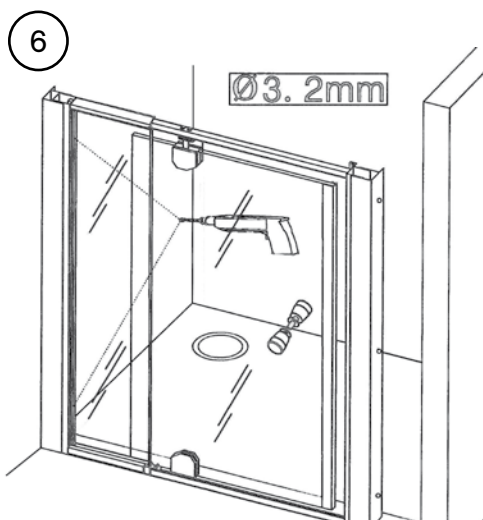
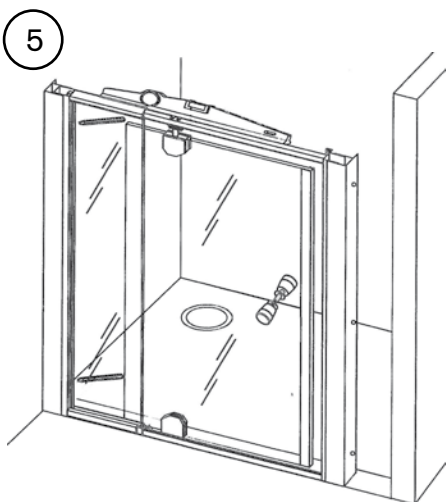
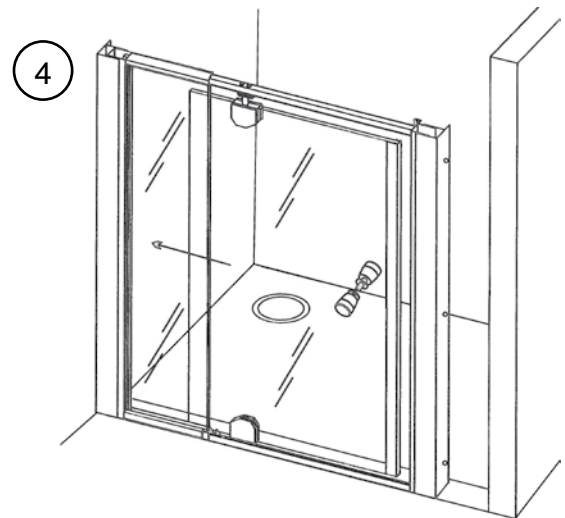
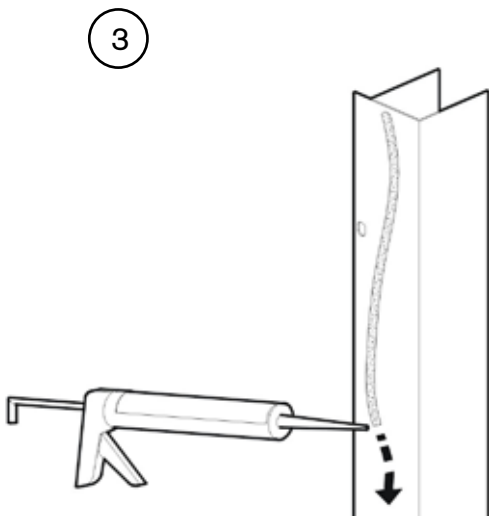
2). Mät ut var väggprofilerna (4) ska monteras. Var noga med att få dem i lod. Bild 1

Borra för skruvhålen och sätt i plugg (7).

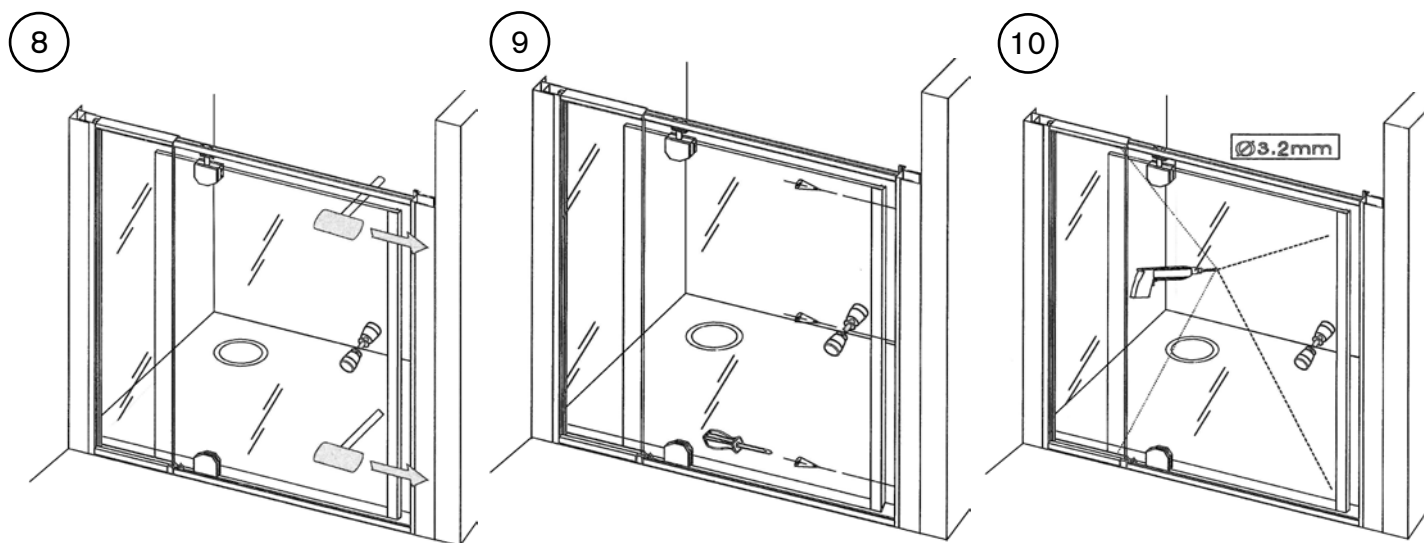
Glöm inte att fylla hålen med silikon innan pluggen trycks på plats. Bild 2



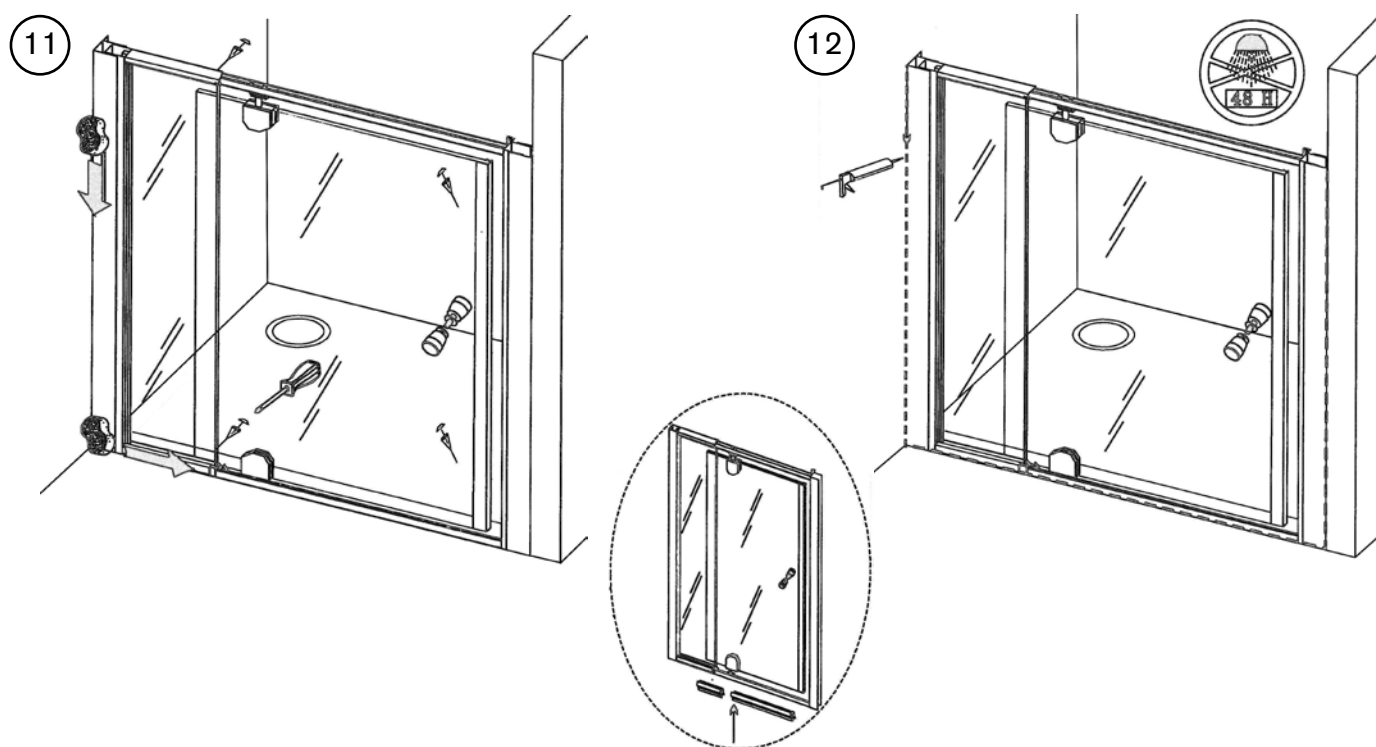
3). Drag en sträng silikon på baksidan av väggprofilen (4). Tryck på väggprofilen på duschväggen (3) och skruva fast i väggen med skruv (6). Borra med 3mm borrar från insidan i väggprofil och duschvägg. Skruva fast duschväggen i väggprofilen med skruv (2). Skruva fast handtag (8). Bild 3-7



4). Knacka försiktigt ut teleskopprofilen i duschväggen(3) till önskat mått och fäst väggprofilen(4) i väggen. Skruva ihop dusch väggen med väggprofilen på samma sätt som på andra sidan. Fixera duschväggen genom att borra ett litet hål i aluminiumprofilen uppe och nere vid den fasta väggen, säkra med skruv (2). Bild 8-10



5). Täta runt duschen med silikon. Dölj skruvskallarna med skruvhätta (5). Sätt tätninglisterna (1) på plats på glasets undersida. Bild 11-12



Tack för att Du valde dusch  
från Skånska Byggvaror

**SkånskaByggvaror.se<sup>®</sup>**

Box 22238, 250 24 Helsingborg  
Tel. 042-25 30 00, Fax 042-25 30 40  
[www.skanskabyggvaror.se](http://www.skanskabyggvaror.se)