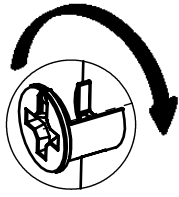
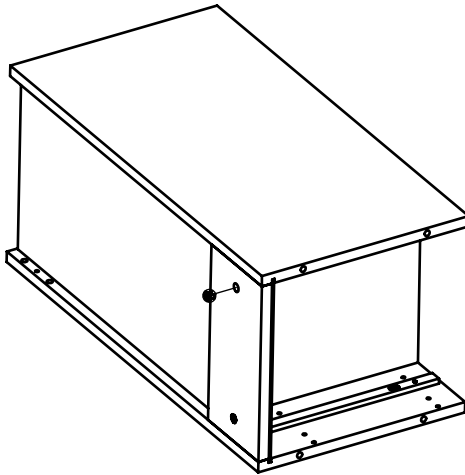


Vrides 1/2 varv
för att låsas.

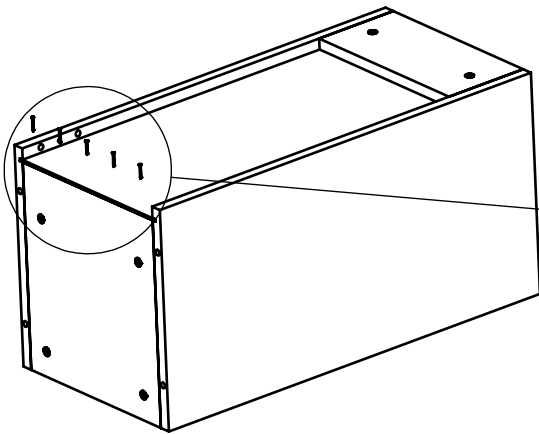
10



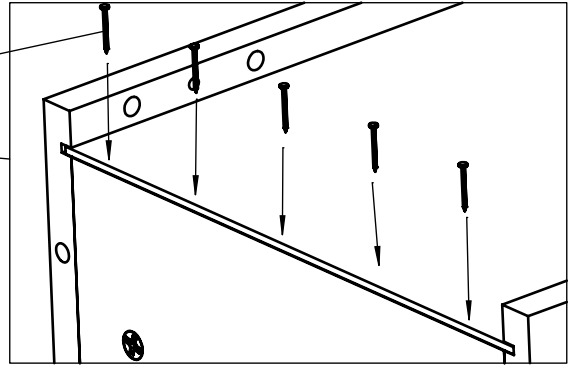
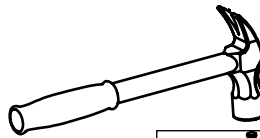
Vrides 1/2 varv
för att låsas.



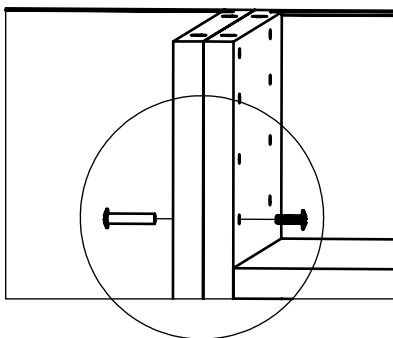
11



4x5st.



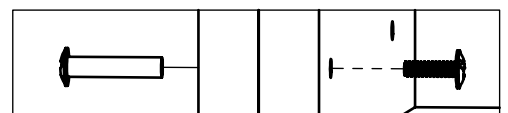
12

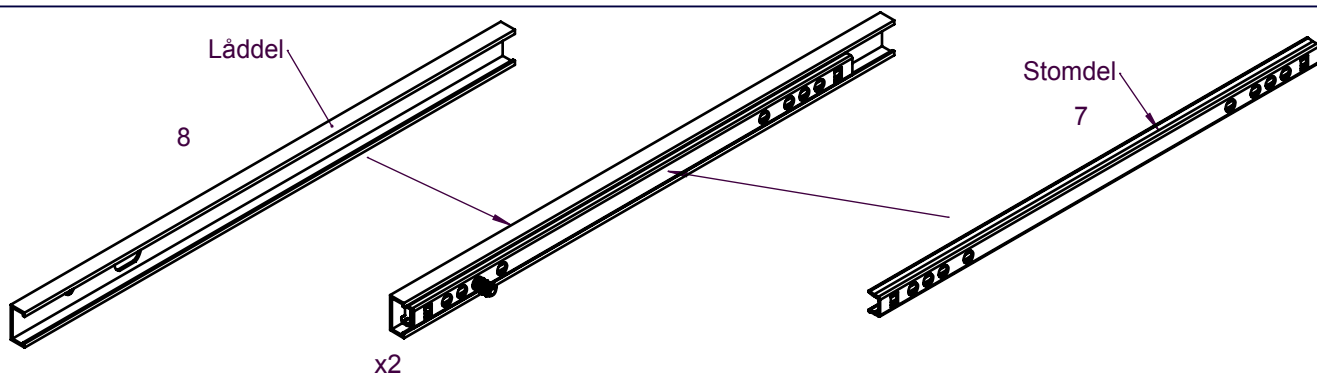
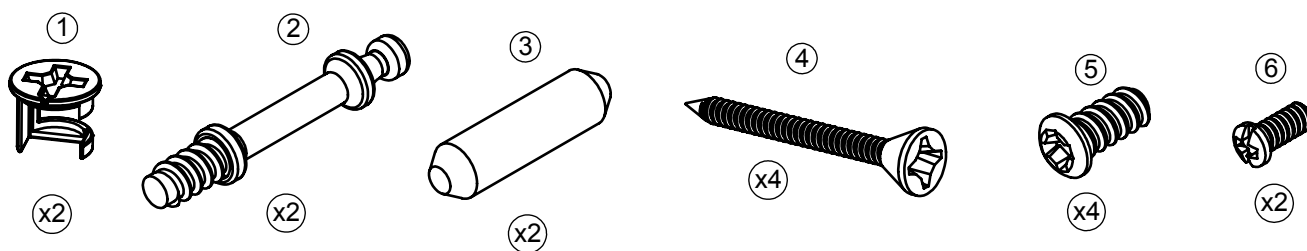
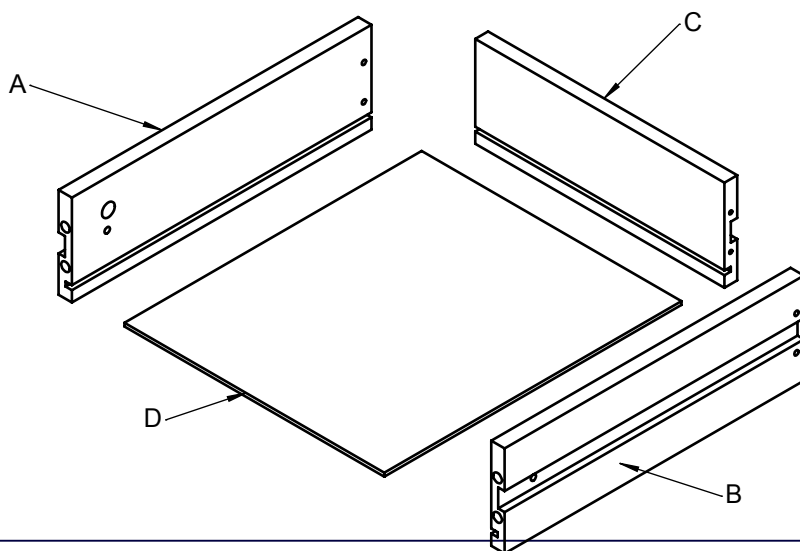
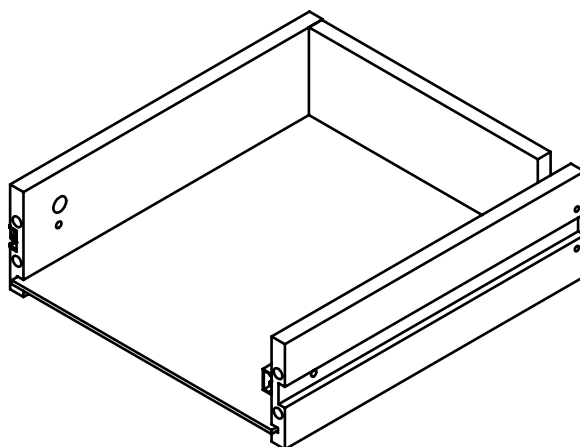


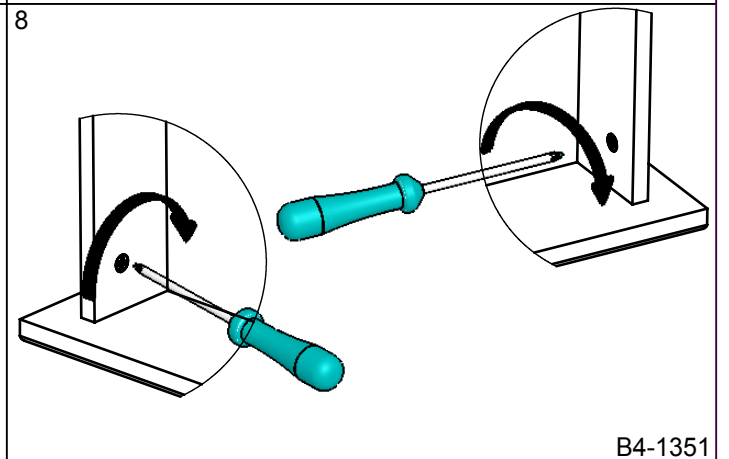
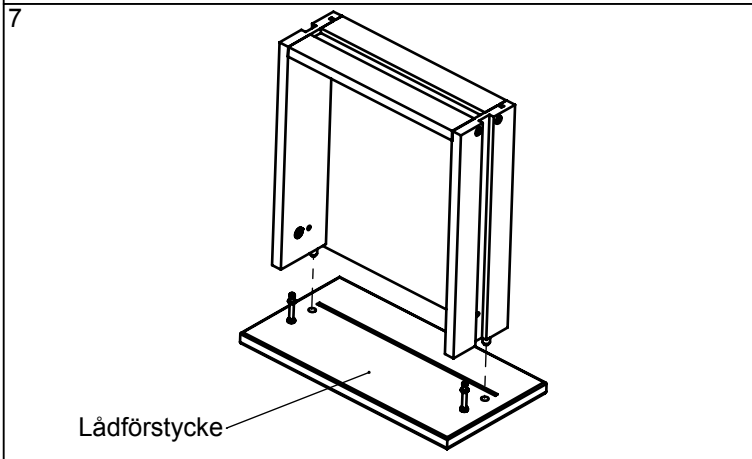
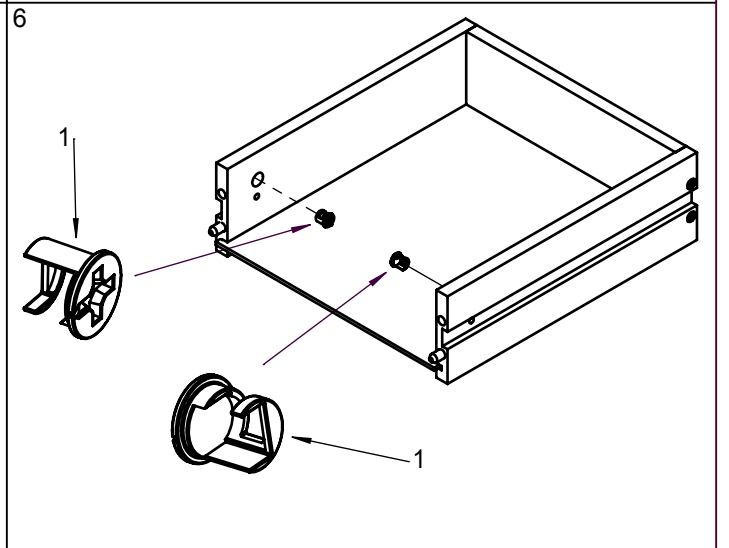
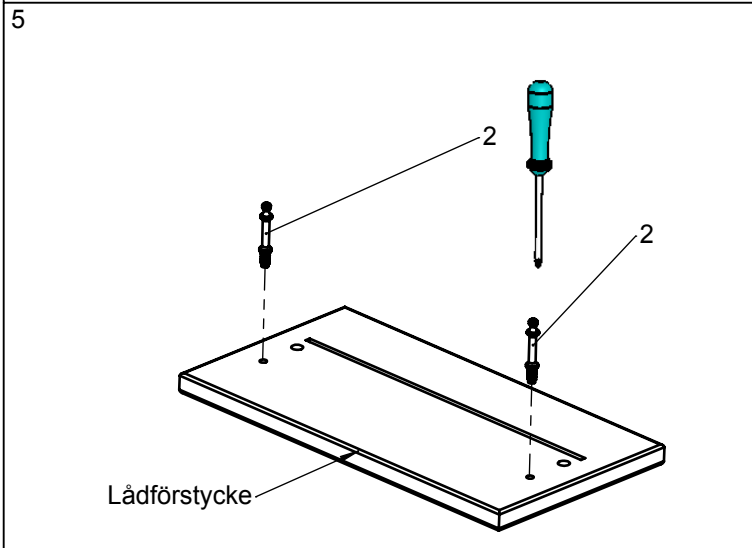
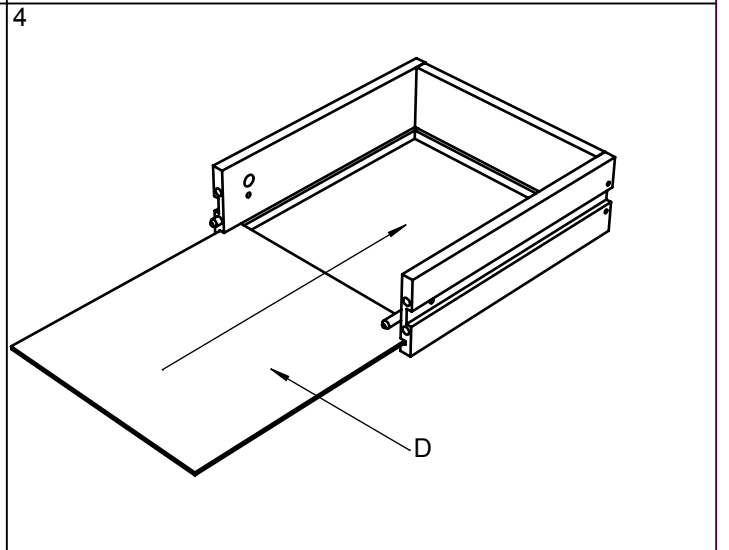
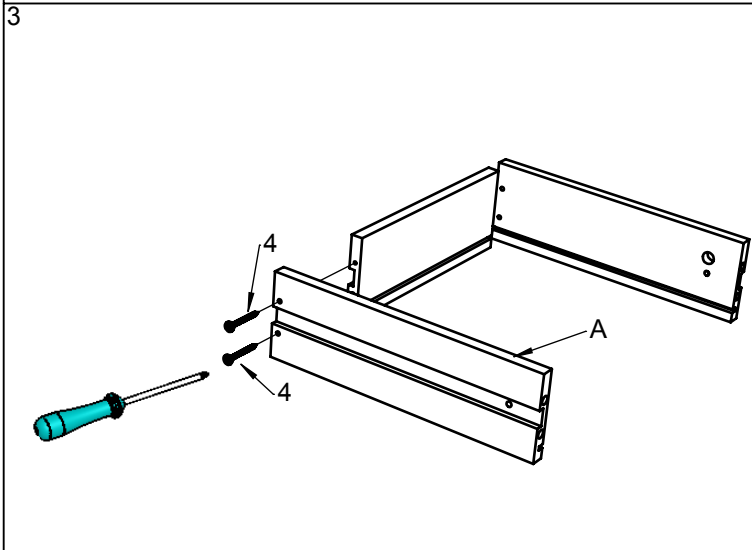
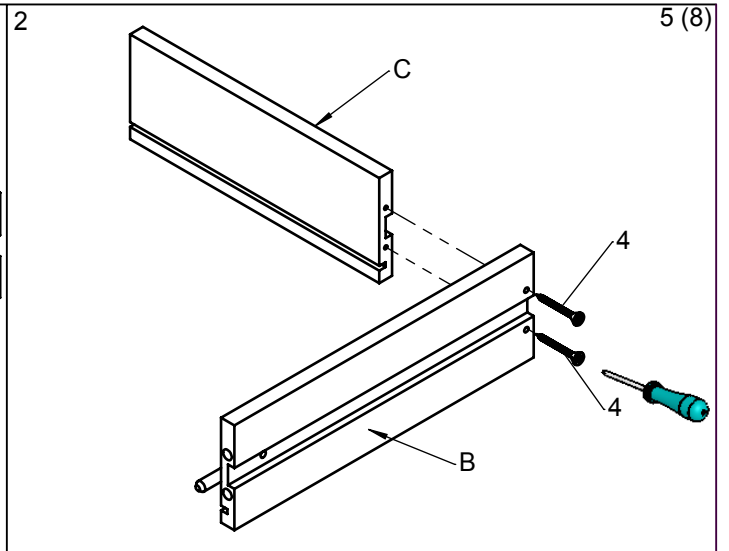
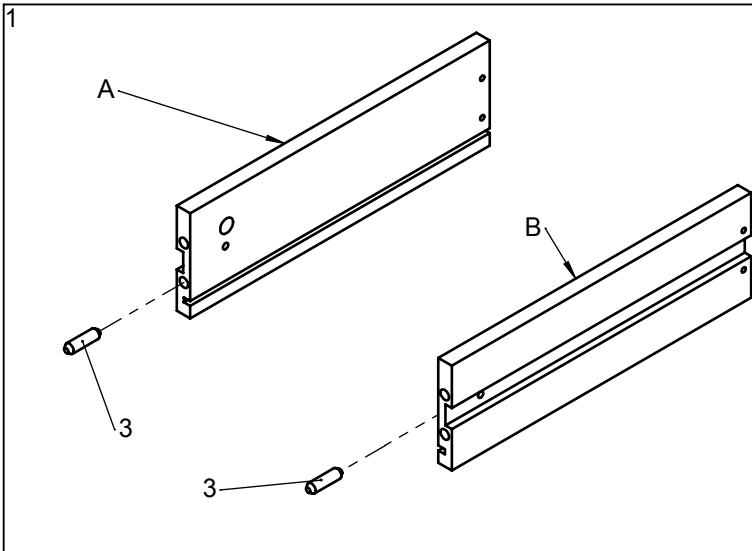
Monteringshylsa nr5 användes för att sammanfoga
skåp med skåp.
Bestäm plats för monteringshylsanså att den ej
kolliderar med gggj eller hyllbärare etc.

Borra genom sidorna med 5mm borrar o montera hylsan.

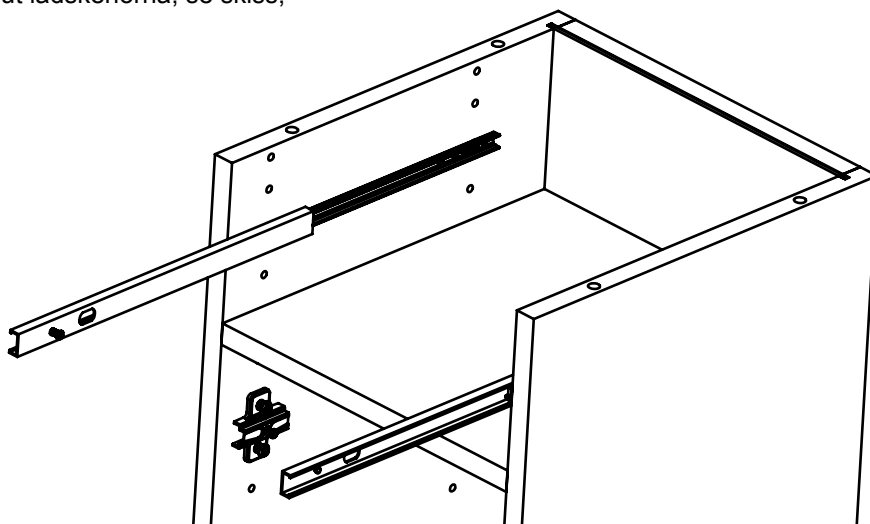
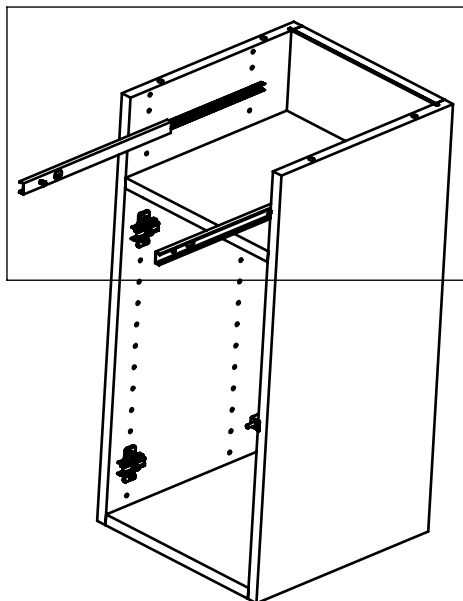
Använd med fördel något av de förborrade hålen.



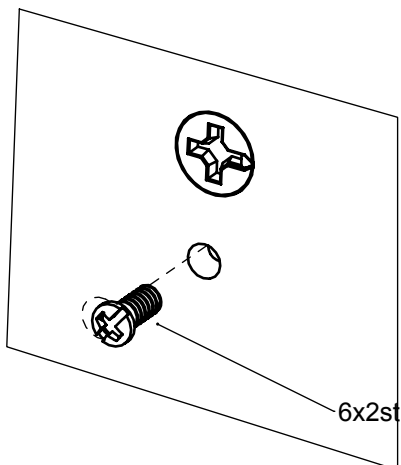




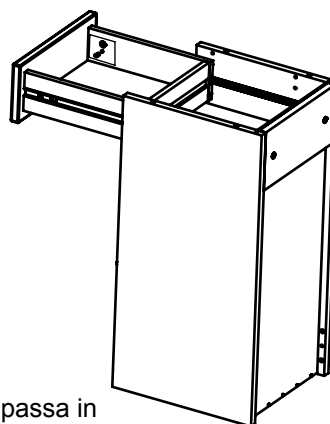
Drag ut lådskenorna, se skiss,



10

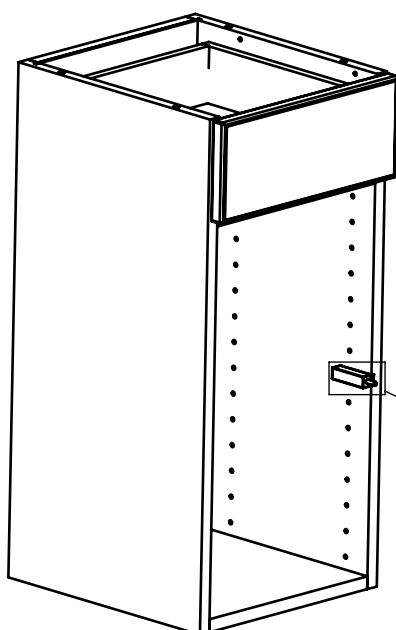


6x2st.

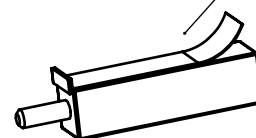


Skjut på lådan och passa in hålet i lådsidan med hålet i lådskenan o skruva fast se bild. Skruva inifrån lådan.

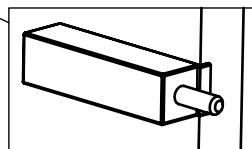
11

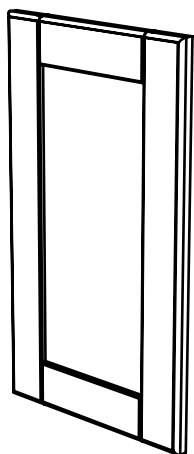


9x1st.

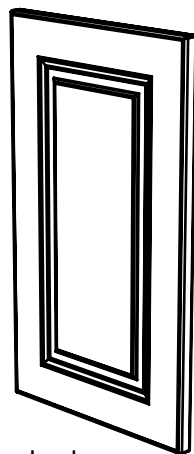


Montera luckdämpare på motsatta sidan av gångjärnen, se skiss. Avlägsna först skyddspapperet o tryck sedan fast dämparen enl. skiss.

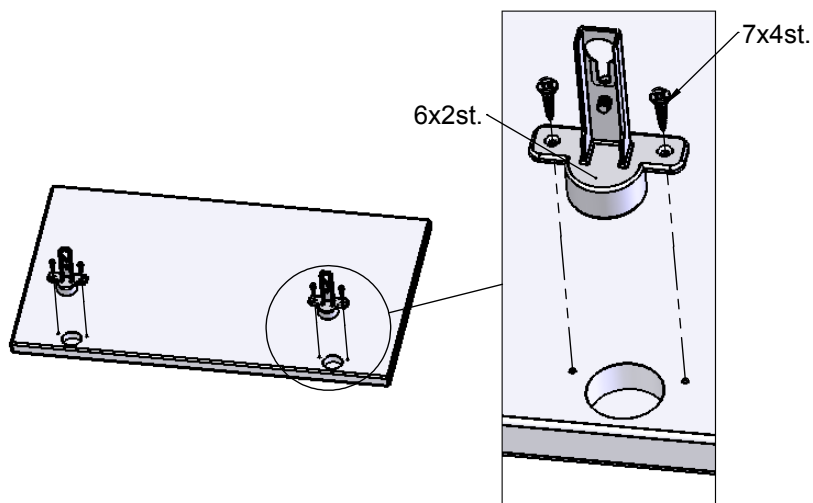




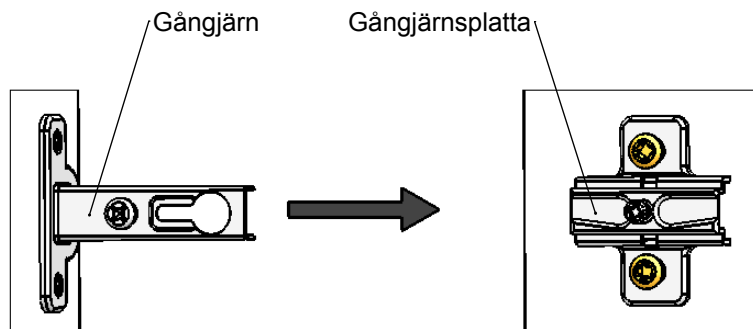
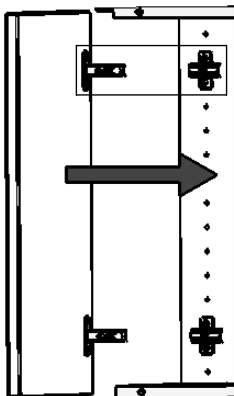
Lucka
Ek och Björk



Lucka
Vit



Montera luckan
på gångjärnsplattorna.

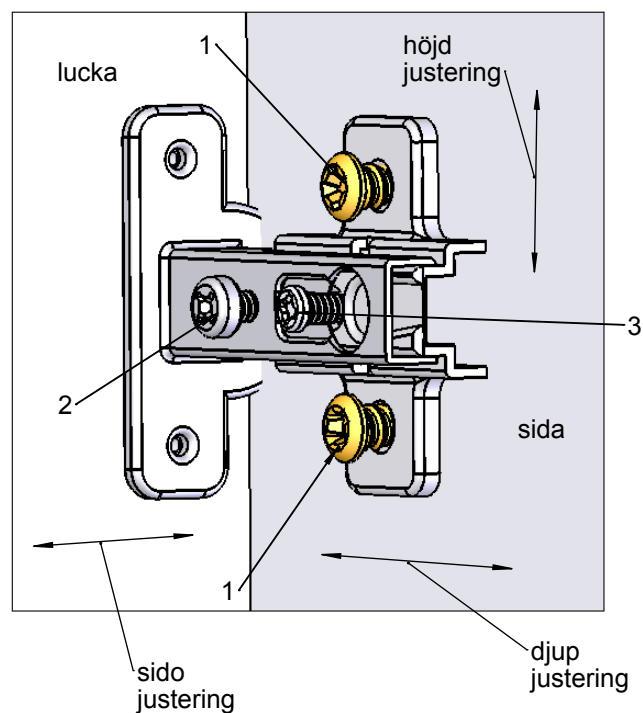


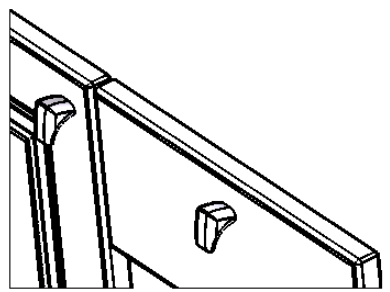
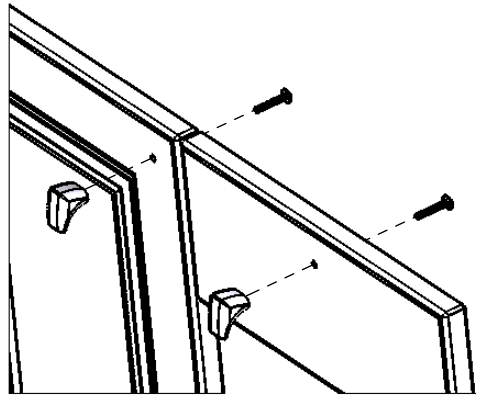
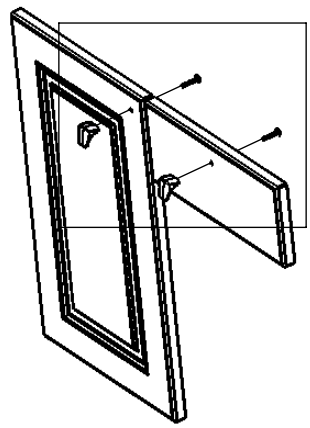
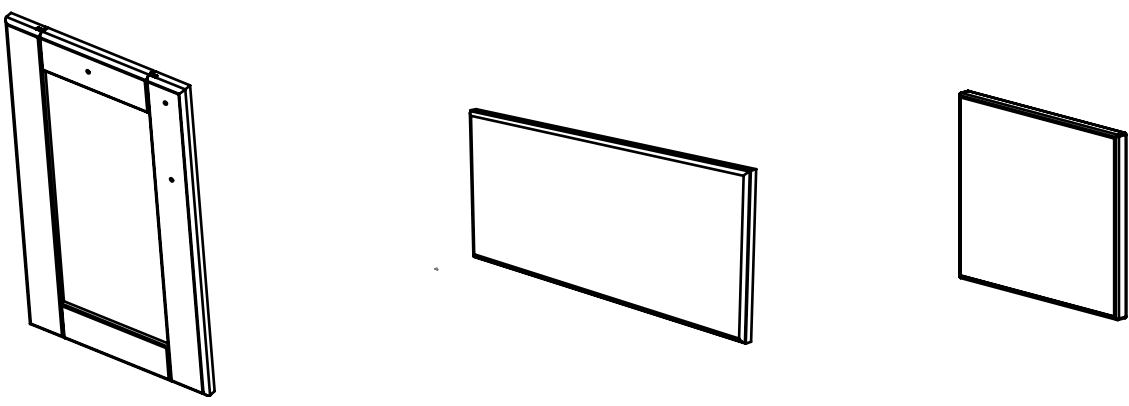
LUCKJUSTERING

Höjdjustering:
Lossa de båda skruvarna nr1.
Justera i höjdlöd o dra åt
skruvarna.

Sidojustering:
Lossa låsskruven nr3 o
justera med skruv nr2.
Dra åt låsskruven nr3.

Djupjustering:
Lossa låsskruv nr3 o justera
i djupled.
Dra åt låsskruv nr3.





Börja med att borra hål för handtagsskruv i lucka/ låda.
Borra med 5mm borrh.
Knopp eller handtag kan placeras valritt.
Här visas exempel på montering.

