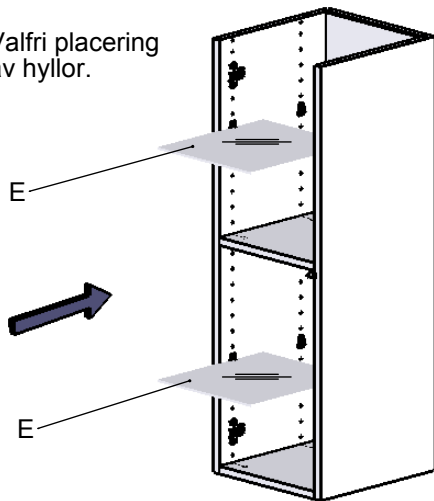


9

Valfri placering
av hyllor.

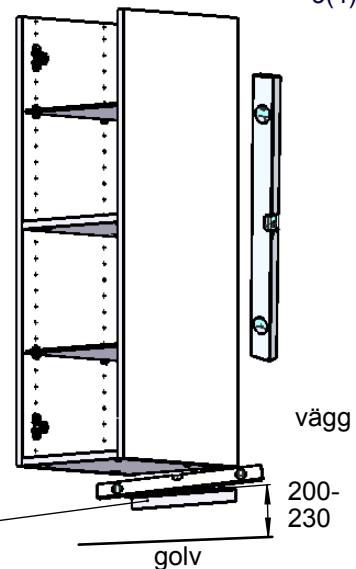


10

Monteringslist fästes på vägg,
att ställa skåpet på.
Kontrollera med vattenpass
att listen blir i väg.
Ställ sedan skåpet på listen.

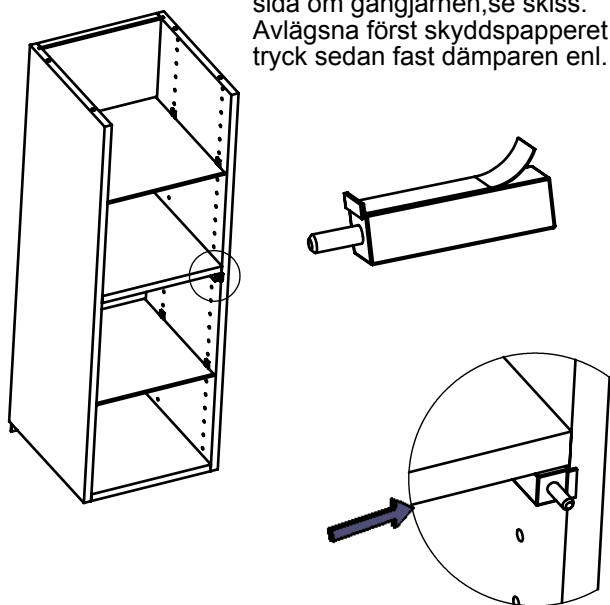
Se även till att
kommoden står i lod,
innan den fixeras
mot väggen.

Monteringslist ingår ej,
tillbehör.

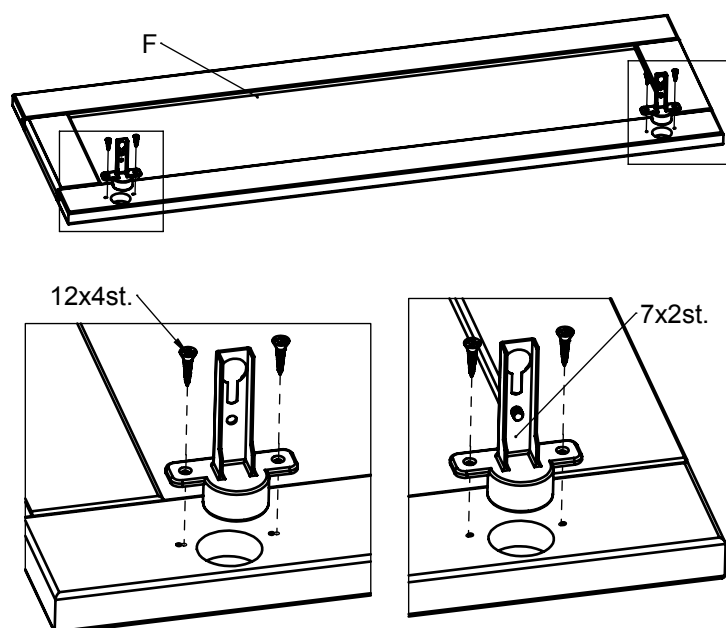


11

Montera luckdämparen på motstående
sida om gångjärnen, se skiss.
Avlägsna först skyddspapperet o
tryck sedan fast dämparen enl. skiss.

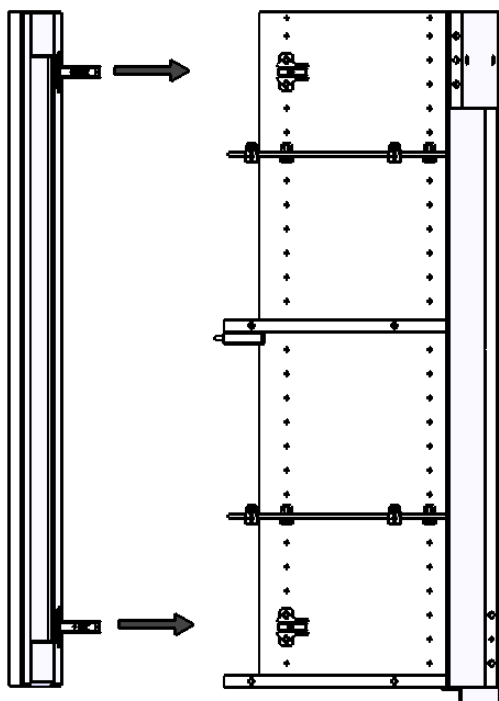


12

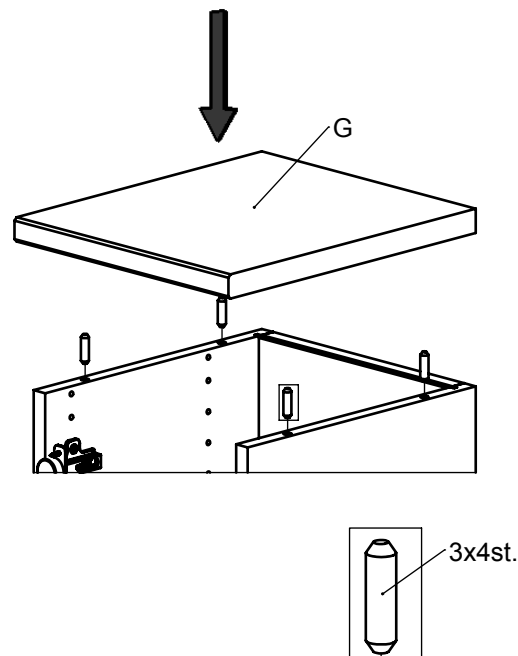


13

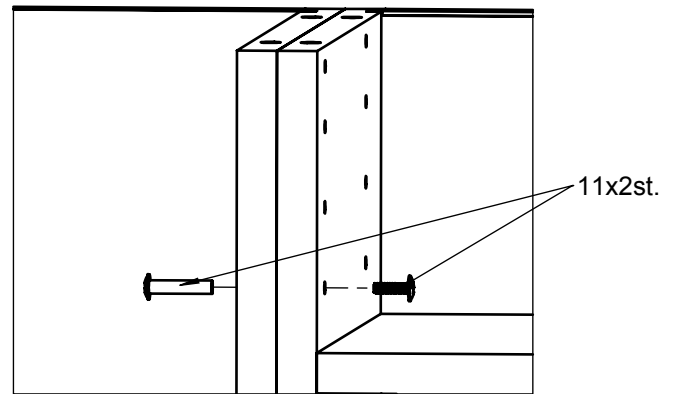
montera luckorna
i skåpet.



14



Monteringshylsa nr11 användes för att sammanfoga skåp med skåp.
 Bestäm plats för monteringshylsan så att den ej kolliderar med ggj eller hyllbärare etc.
 Borra genom sidorna med 5mm borrh och montera hylsan.
 Använd med fördel något av de förborrade hålen.



LUCKJUSTERING

Höjdjustering:
 Lossa de båda skruvarna nr1.
 Justera i höjled och dra åt skruvarna.

Sidojustering:
 Lossa låsskruven nr3 och justera med skruv nr2.
 Dra åt låsskruven nr3.

Djupjustering:
 Lossa låsskruv nr3 och justera i djupled.
 Dra åt låsskruv nr3.

