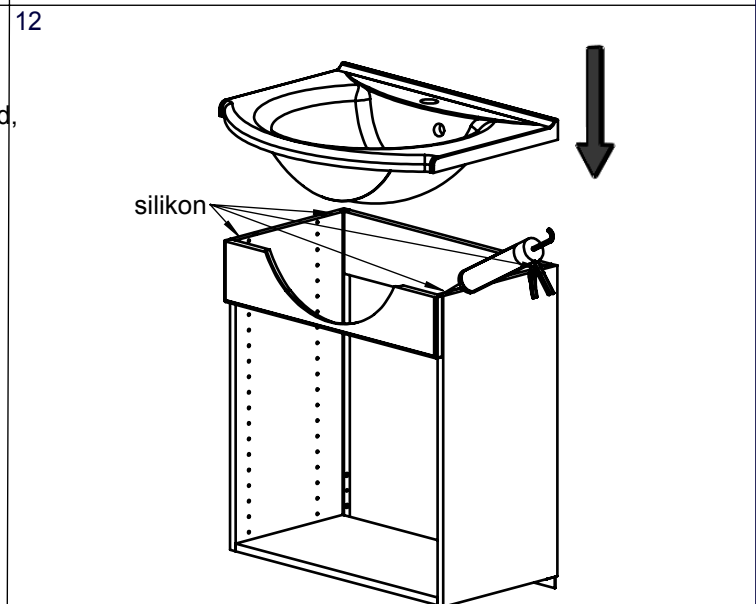
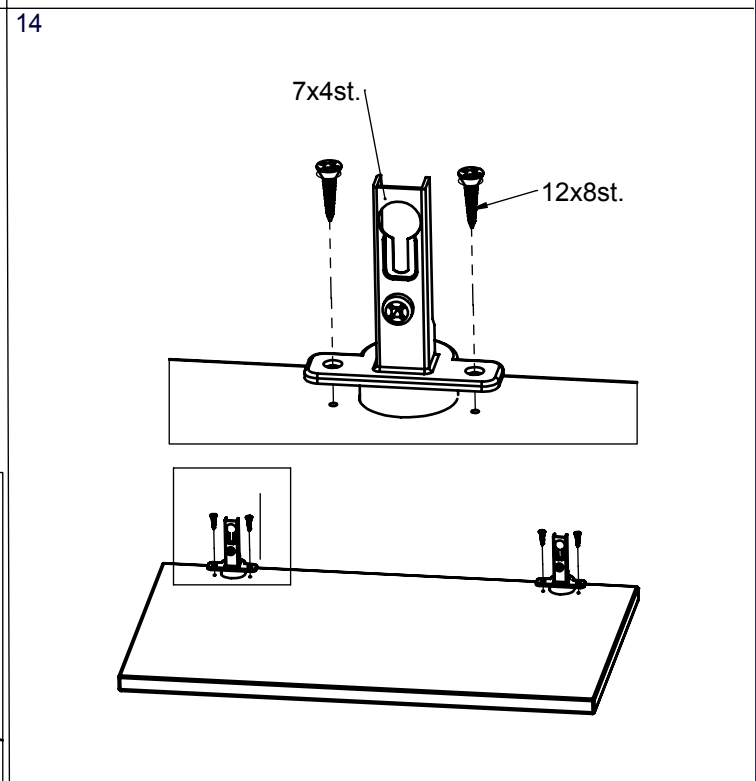
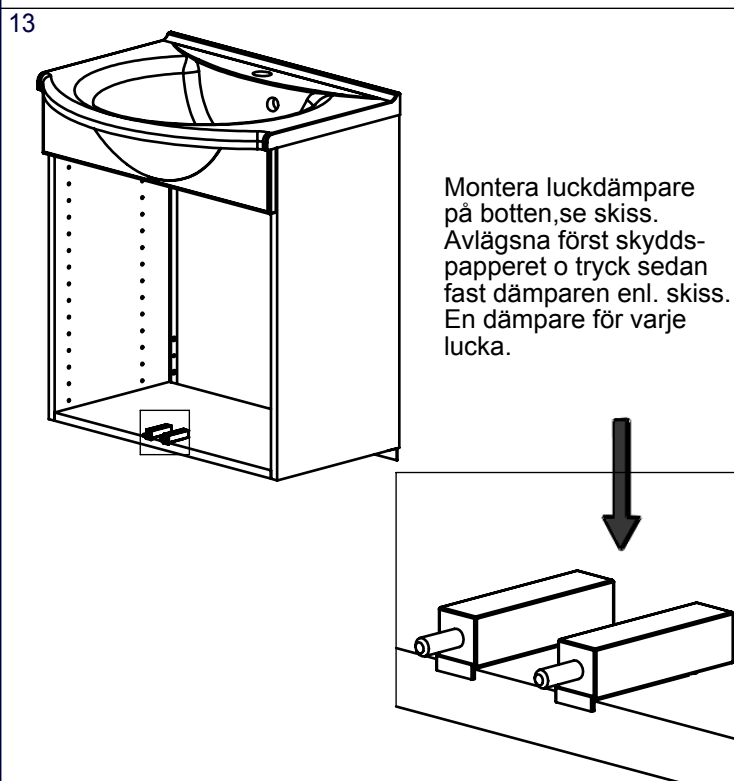


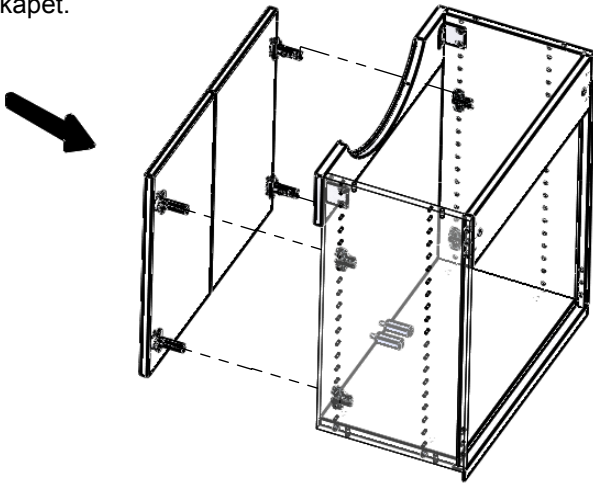
Monteringslist fästes på vägg, att ställa skåpet på.  
Kapas i lämplig längd, skåpbredd -10mm.  
Kontrollera med vattenpass att listen blir i väg.  
Ställ sedan på skåpet på listen.



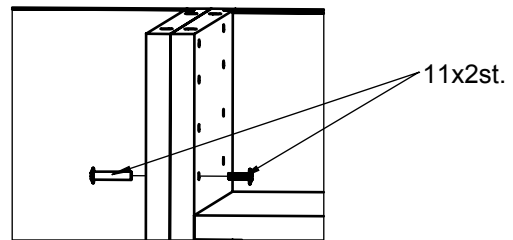
Innan tvättstället sätts på kommoden, kan det vara en god ide att montera kran o bräddavloppsanslutning o även bottenventil. Ha på badrumssilikon för att täta och fixera tvättstället.



15 montera luckorna  
i skåpet.



16



Monteringshylsa nr11 användes för att sammanfoga skåp med skåp.  
Bestäm plats för monteringshylsan så att den ej kolliderar med ggj eller hyllbärare etc.  
Borra genom sidorna med 5mm borrh o montera hylsan.  
Använd med fördel något av de förborrade hålen.

17

#### LUCKJUSTERING

**Höjjustering:**  
Lossa de båda skruvarna nr1.  
Justera i höjled o dra åt skruvarna.

**Sidojustering:**  
Lossa låsskruven nr3 o  
justera med skruv nr2.  
Dra åt låsskruven nr3.

**Djupjustering:**  
Lossa låsskruv nr3 o justera  
i djupled.  
Dra åt låsskruv nr3.

