

SkånskaByggvaror.se®

BRUKSANVISNING

**JAMAICA
GRENADA
BARBADOS
TRINIDAD**



Inledning

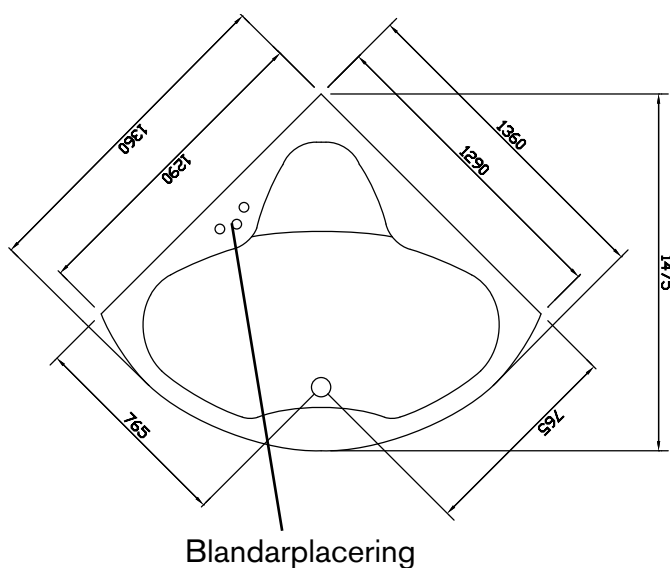
Läs noggrant igenom denna bruksanvisning innan Ert nya badkar tas i drift. På följande sidor beskrivs installation samt karetets funktioner. Är något oklart kontakta oss gärna på E-mail: info@skanskabyggvaror.se eller telefon: 042-25 30 00

OBS! Skulle det under upppackningen uppvisas skador på karet skall detta omgående anmälas till Skånska Byggvaror AB.

OBS! När karet packas upp och flyttas får det aldrig lyftas i slangar, kablar eller rörsystem om sådana finns monterade. Lyft alltid i karkanten eller i metallstativet för att undvika att skador uppstår.

Våra kar utvecklas ständigt och vi reserverar oss för eventuella förändringar i design och funktion.

Måttskiss Jamaica



Tänk på att angivna mått kan avvika något. Framför allt fötternas placering kan variera.

Måtten på bilderna är angivna utan front.

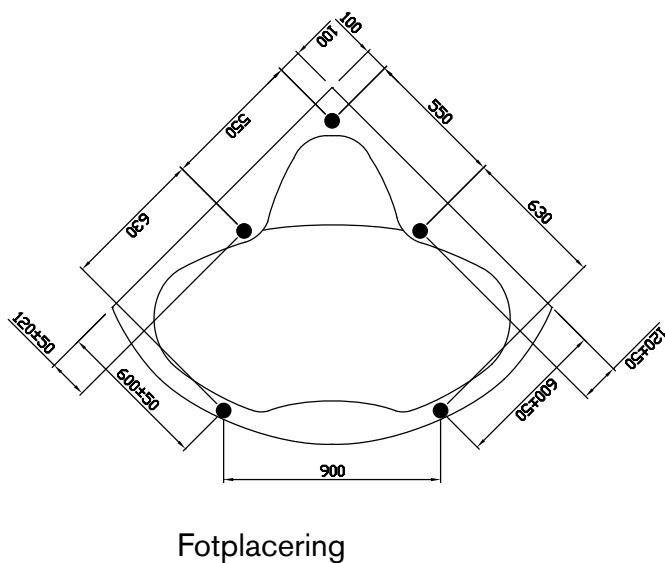
Fronten bygger på yttermått med upp till 40mm.

Fötterna är justerbara i höjddled ca 30mm för att kunna jämna ut eventuellt golvfäll.

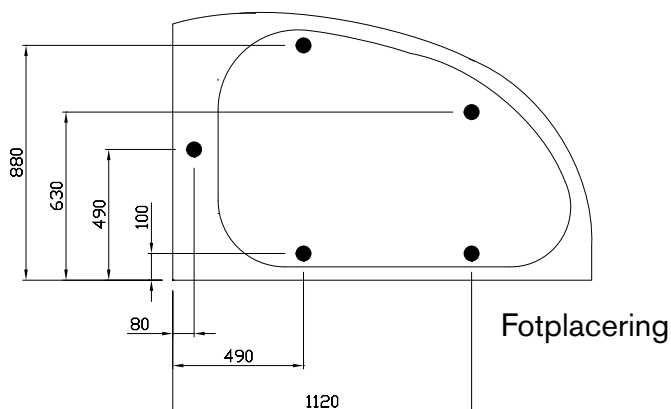
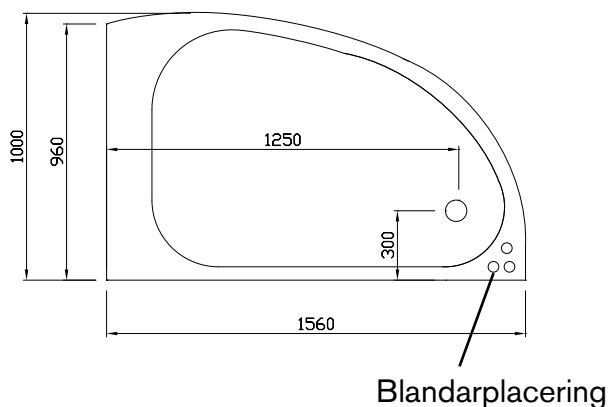
Vattenvolym: ca 374 liter.

Höjd: 65 cm

Baddjup: ca 45 cm



Måttskiss Grenada



Tänk på att angivna mått kan avvika något. Framför allt fötternas placering kan variera.

Måtten på bilderna är angivna utan front. Fronten bygger på yttermått med upp till 40mm.

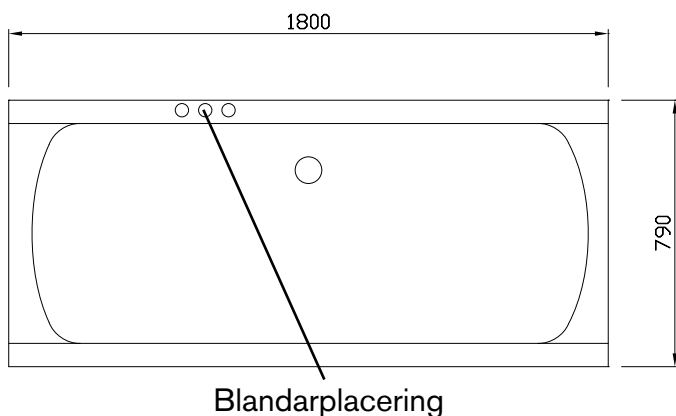
Fötterna är justerbara i höjddled ca 30mm för att kunna jämna ut eventuellt golfall.

Vattenvolym: ca 307 liter.

Höjd: 66 cm

Baddjup: ca 46 cm

Måttskiss Barbados



Fotplacering



Tänk på att angivna mått kan avvika något. Framför allt fötternas placering kan variera.

Måtten på bilderna är angivna utan front.

Fronten bygger på yttermått med ca 20mm.

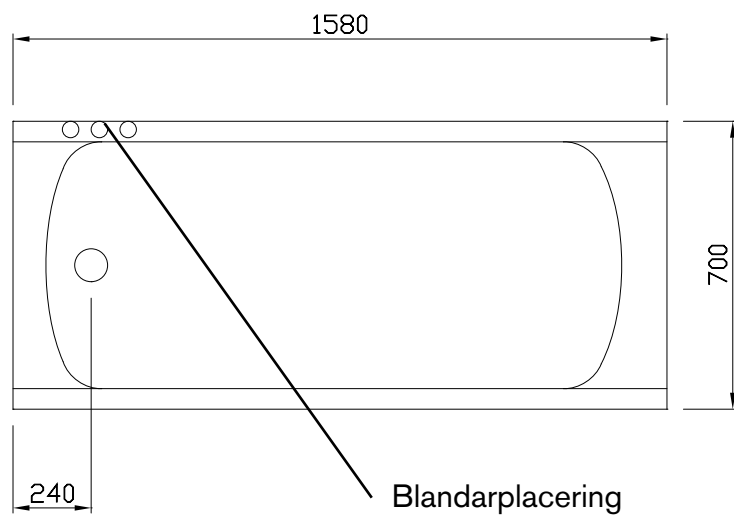
Fötterna är justerbara i höjddled ca 30mm för att kunna jämna ut eventuellt golfall.

Vattenvolym: ca 275 liter.

Höjd: 60 cm

Baddjup: ca 39 cm

Måttskiss Trinidad



Tänk på att angivna mått kan avvika något. Framför allt fötternas placering kan variera.

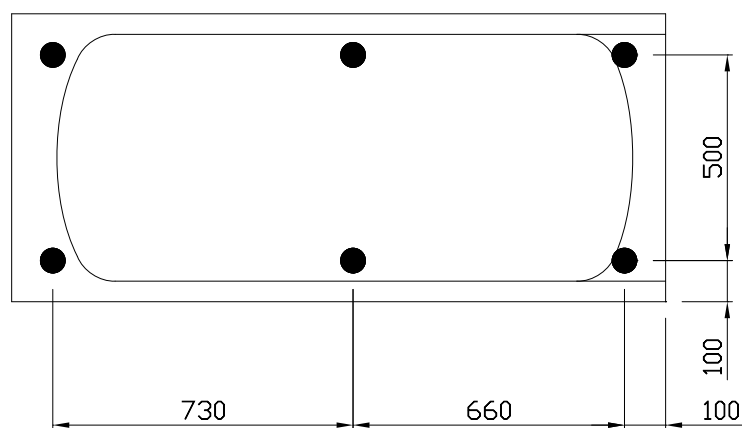
Måtten på bilderna är angivna utan front.
Fronten bygger på yttermått med ca 20mm.

Fötterna är justerbara i höjddled ca 30mm för att kunna jämna ut eventuellt golvfall.

Vattenvolym: ca 260 liter.

Höjd: 64 cm

Baddjup: ca 44 cm



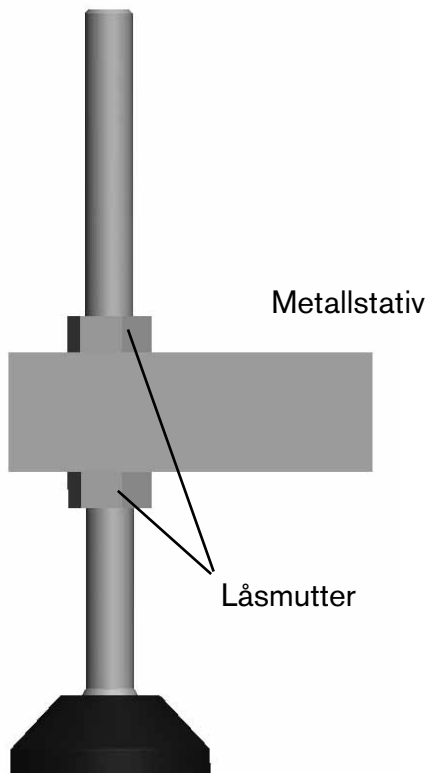
Fotplacering

Ställ karet på plats

Lossa karet från transportemballaget och lyft bort fronten.

Ställ karet på plats i badrummet. **OBS!** Lyft aldrig karet i slangar, kablar eller rörsystem. Lyft alltid i karkanten eller i metallstativet.

Ställ in karet i våg med hjälp av de justerbara fötterna och se till att karet vilar på samtliga fötter. Denna injustering är viktig både för att karet ska stå stadigt och att dräneringen av rörsystemet ska fungera.



OBS! Det är viktigt att det finns ett avstånd på minst 15mm mellan golv och bottenventil när karet justerats in i höjd. Detta för att förhindra att bottenventilen tar i golvet då karet fylls med vatten.

Lossa låsmuttrarna och justera sedan in fotens höjd. Spänn sedan låsmuttrarna igen.

Elinstallation

(Gäller kar där elanslutning behövs)

Våra kar **skall** anslutas som fast installation till det fasta ledningsnätet via en jordfelsbrytare med märkutlösningström som ej överstiger 30mA.

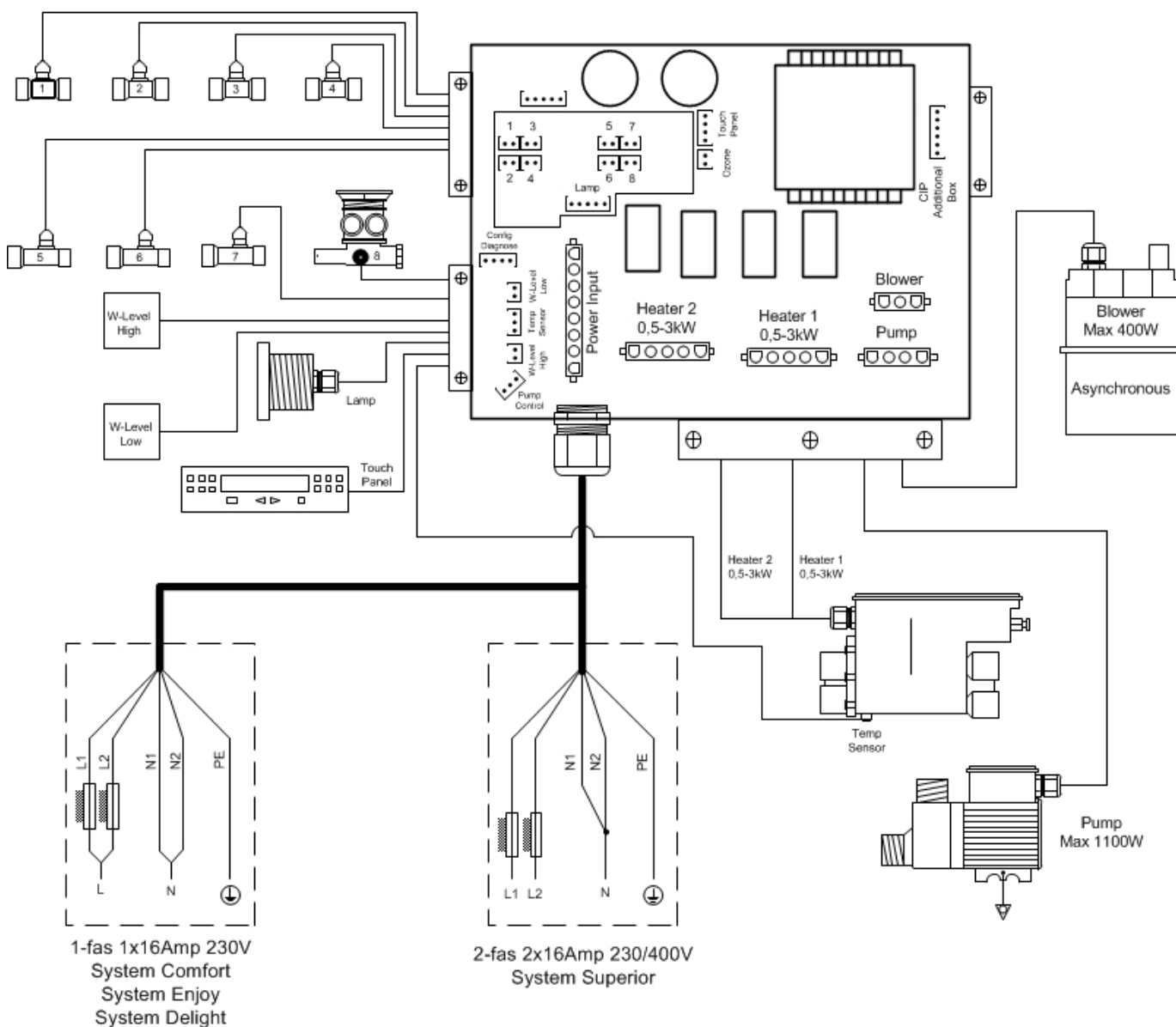
Elinstallationen skall föregås av en allpolig säkerhetsbrytare med minst 3mm kontaktseparation. Installationen **skall** utföras av behörig elinstallatör.

Anslutningskabelns längd är ca 2 meter.

Elektriska komponenter eller apparater får ej finnas inom räckhåll för personer som använder karet.

Karen är SP, CE och RoHS godkända.

Alla kopplingar och huvudströmbrytare måste uppfylla de normer som gäller på olika platser i ett badrum.



VVS anslutning

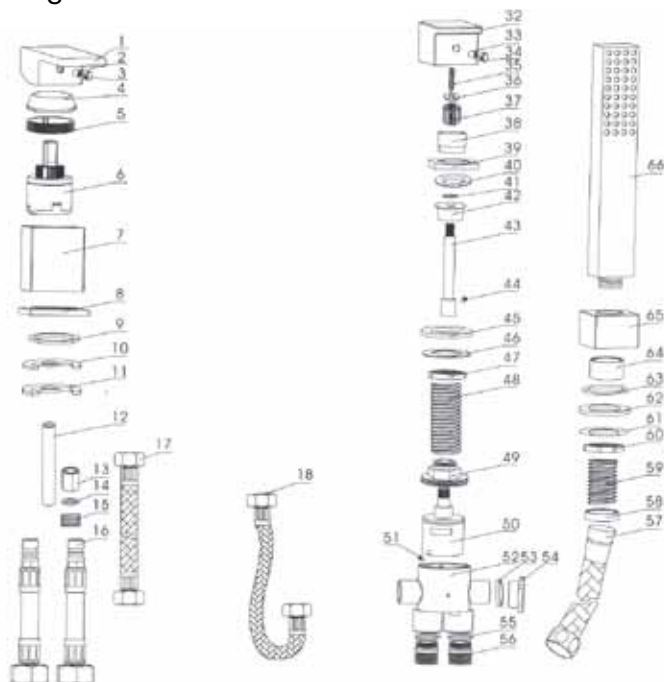
(Gäller kar med blandare)

Anslutning av vatten och avlopp **skall** ske av behörig installatör i enlighet med gällande normer.

Anslut sargblandaren, se principskiss nedan.

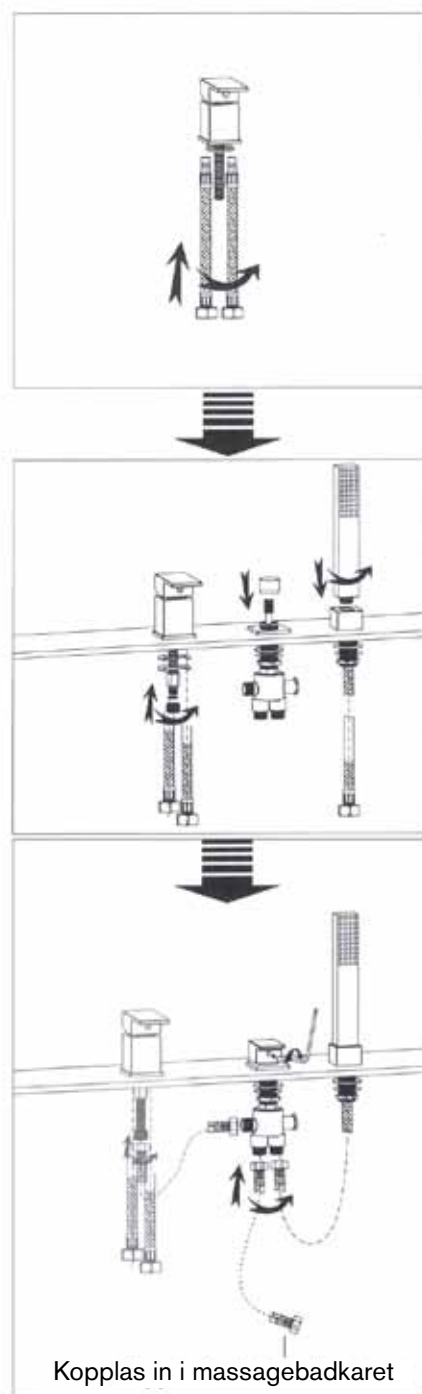
Anslut vatten till sargblandaren.

Anslut avloppsrör (ingår ej) från badkarets avlopp till golvbrunnen. Använd avloppsrör med utvändig diameter 32mm.



Anslutning för inkommande vatten är 10mm kopparrör för fast anslutning. (Pos 16 på bild).

Vi rekommenderar att dessa kopplas via flexibel slang till vattenanslutningen i väggen, så karet kan dras ut för service och rengöring utan att vattnet behöver kopplas från.



Provkör karet

Starta karet och tappa upp vatten så karet kan provköras. Tappa upp så mycket vatten att det automatiska överfyllnadsskyddet slår in och öppnar bottenventilen. Kontrollera att detta fungerar.

Karet är utrustat med 2st sensorer för vattenmängd. Min och Max.

Innan karet är fyllt till minimumnivån kan jetsystemen ej startas. Detta för att karet inte ska kunna köras torrt utan vatten, vilket skulle kunna skada karets elektriska komponenter.

Karet är också utrustat med en sensor för maxnivå som fungerar som överfyllnadsskydd. När vattennivån når upp till denna öppnas automatiskt bottenventilen och överflödigt vatten rinner ut. Tänk på att nivåsensorerna kan aktiveras om man tex lägger handen framför deras placering. Detta i sin tur resulterar att vattnet kan rinna ut oavsiktligt.

Bottenventilen bör ej öppnas medan karet är igång. Detta kan resultera i att bottenventilens plugg hamnar snett och karet töms på vatten. Skulle detta ske, knacka lätt på locket till bottenventilen för att pluggen ska hamna i rätt läge igen. Alternativt ta bort locket och rätta till pluggen för hand.

Kontrollera att avloppsvattnet rinner ut till golvbrunnen utan hinder.

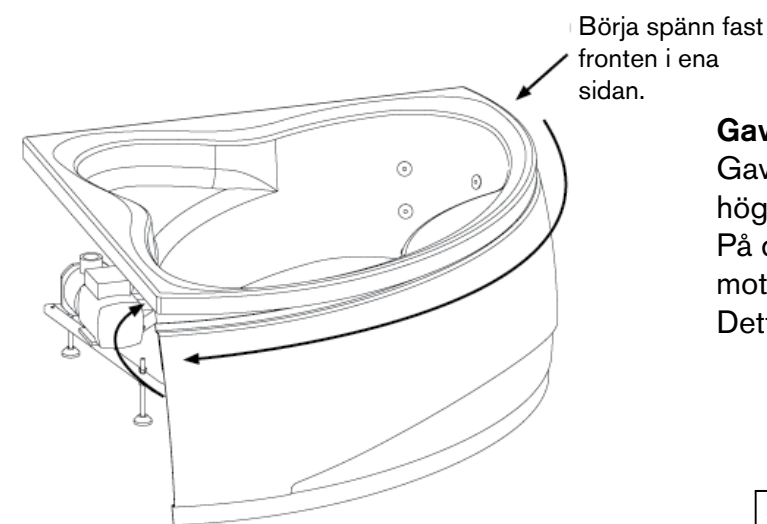
Testkör karets olika funktioner (se under "Funktioner" i denna bruksanvisning för beskrivning). Kontrollera att blandaren fungerar som den ska.

Kontrollera under tiden karet testkörs att det inte läcker från blandare, avlopp eller rörsystem.

Montera fronten

Karets frontpanel sätts fast med clipsen som sitter monterade under sargkanten.

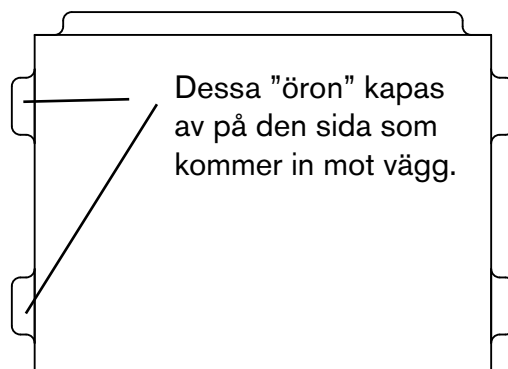
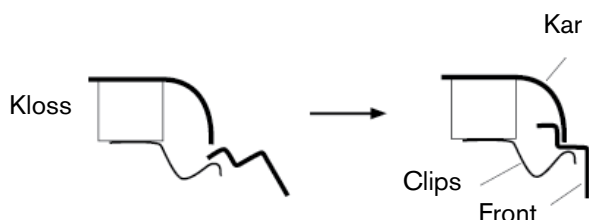
1. Placera fronten framför karet
2. Börja monteringen från ena kanten, se bild nedan.
3. För in fronten med ett clips i taget och tryck nedåt-inåt tills dess fronten låses.
Se detaljbild nedan.



Gavel till Barbados & Trinidad:

Gavlarna passar både på vänster och höger sida.

På den sida av gaveln som kommer in mot väggen måste "öronen" sågas av. Detta görs enklast med en bågfil.



Att komma igång

Fyll karet med vatten till en nivå ca 5 cm ovanför det översta munstycket. Vi rekommenderar en vattentemperatur på mellan 34 - 40 grader. Använd ej varmare vatten då detta kan orsaka skador på både person och kar.

Karets funktioner

Nedan beskrivs funktionerna för Comfort, Enjoy, Delight och Superior. Kontrollera vilken utrustningsgrad ert kar har och kör funktionerna enligt nedan.

Karen styr alla funktioner elektroniskt via panel eller tryckknappar. Bekanta er med dessa innan bad.

Comfort

Specifikationer:

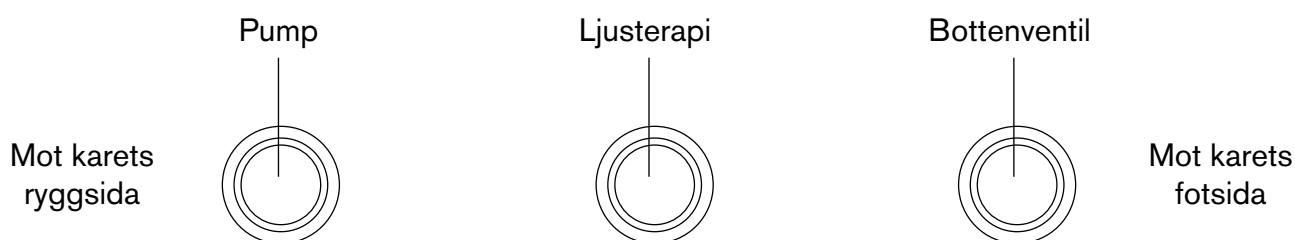
Vattenpump	1100 W
Massagemunstycken	5st
Ryggmassage minijets	6st
Fotmassage minijets	2st
Belysning med ljusterapi	5 program
Säkerhetssug till pump inbyggd i bottenventilen	
Elektroniskt pop-up avlopp	

3st elektroniska tryckknappar på karkanten styr karets funktioner

- 1 för Bottenplugg, Stäng - Öppna
- 1 för Ljusterapi, se funktioner nedan.
- 1 för Massagesystemet PÅ - AV

Den elektroniska tryckknappen på karkanten tänd och släcker belysningen. Fungerar i en cykel om 6st steg där varje tryck flyttar till nästa steg.

- 1 Belysning PÅ, vitt ljus
- 2 Rött ljus
- 3 Grönt ljus
- 4 Blått ljus
- 5 Ljusterapi, färgerna blandas växlande
- 6 Belysning AV



När LED belysningen i knappen är tänd är funktionen aktiverad.

Enjoy

Specifikationer:

Vattenpump	1 100 W
Underhållsvärmare	1 500 W
Massagemunstycken	5st
Ryggmassage minijets	6st + pulsering
Fotmassage minijets	4st + pulsering
Belysning med ljusterapi	5 program
Säkerhetssug till pump inbyggd i bottenventilen	
Elektroniskt pop-up avlopp	

Kontrollpanelen

Från kontrollpanelens 6 knappar styrs karetets samtliga funktioner. Se nedan för beskrivning.



AV/PÅ

Startar och stänger av strömmen till karet. Vid "PÅ" stängs automatiskt pop-up avloppet och vid "AV" öppnas det igen så karet töms på vatten



PUMP

Startar och stoppar jetpumpen. Denna driver massagemunstyckena i karetets sidor samt rygg och fotmassage. Värmaren startar automatiskt när pumpen startas. Om LED indikatorn vid knappen blinkar snabbt 3ggr och pumpen ej startar finns det inte tillräckligt med vatten i karet. Fyll på mer vatten och starta igen.



LJUS

Tänder och släcker belysningen. Fungerar i en cykel om 6st steg där varje tryck flyttar till nästa steg.

- 1 Belysning PÅ, vitt ljus
- 2 Rött ljus
- 3 Grönt ljus
- 4 Blått ljus
- 5 Ljusterapi, färgerna blandas växlande
- 6 Belysning AV



RYGG

Ryggmassage PÅ/AV. Fungerar i 3 steg. Varje tryck på kontrollpanelen flyttar till nästa steg.

- 1 Ryggmassage PÅ, fast styrka
- 2 Ryggmassage pulserande, AV/PÅ var 5:e sekund, LED indikator blinkar
- 3 Ryggmassage AV.



FOT

Fotmassage PÅ/AV. Fungerar i 3 steg. Varje tryck på kontrollpanelen flyttar till nästa steg.

- 1 Fotmassage PÅ, fast styrka
- 2 Fotmassage pulserande, AV/PÅ var 5:e sekund, LED indikator blinkar
- 3 Fotmassage AV.



LUFT

Blandar in luft i jetstrålarna för kraftigare massageeffekt. PÅ/AV

Delight

Specifikationer:

Vattenpump	1100 W
Luftpump	400 W
Underhållsvärmare	1500 W
Massagemunstycken	5st
Ryggmassage minijets	6st + pulsering
Fotmassage minijets	4st + pulsering
Bottenmassage	8st
Belysning med ljusterapi	5 program
Säkerhetssug till pump inbyggd i bottenventilen	
Elektroniskt pop-up avlopp	

Kontrollpanelen

Från kontrollpanelens 7 knappar styrs karetets samtliga funktioner. Se nedan för beskrivning.



AV/PÅ

Startar och stänger av strömmen till karet. Vid "PÅ" stängs automatiskt pop-up avloppet och vid "AV" öppnas det igen så karet töms på vatten



PUMP

Startar och stoppar jetpumpen. Denna driver massagemunstyckena i karetets sidor samt rygg och fotmassage. Värmaren startar automatiskt när pumpen startas. Om LED indikatorn vid knappen blinkar snabbt 3ggr och pumpen ej startar finns det inte tillräckligt med vatten i karet. Fyll på mer vatten och starta igen.



LJUS

Tänder och släcker belysningen. Fungerar i en cykel om 6st steg där varje tryck flyttar till nästa steg.

- 1 Belysning PÅ, vitt ljus
- 2 Rött ljus
- 3 Grönt ljus
- 4 Blått ljus
- 5 Ljusterapi, färgerna blandas växlande
- 6 Belysning AV



RYGG

Ryggmassage PÅ/AV. Fungerar i 3 steg. Varje tryck på kontrollpanelen flyttar till nästa steg.

- 1 Ryggmassage PÅ, fast styrka
- 2 Ryggmassage pulserande, AV/PÅ var 5:e sekund, LED indikator blinkar
- 3 Ryggmassage AV.



FOT

Fotmassage PÅ/AV. Fungerar i 3 steg. Varje tryck på kontrollpanelen flyttar till nästa steg.

- 1 Fotmassage PÅ, fast styrka
- 2 Fotmassage pulserande, AV/PÅ var 5:e sekund, LED indikator blinkar
- 3 Fotmassage AV.



LUFT

Blandar in luft i jetstrålarna för kraftigare massageeffekt. PÅ/AV



BOTTEN

Bottenmassage PÅ/AV. Luftbubblor kommer från 8st munstycken i botten av karet. **VIKTIGT!** 30 minuter efter det att karet stängts av startas automatiskt bottensystemet under ca 2 minuter för att blåsa torrt systemet. Detta för att minska risken för bakteriebildning i luftslangarna. Under denna tid blinkar LED belysningen för AV/PÅ och BOTTEN.

Superior

Specifikationer:

Vattenpump	1 100 W
Luftpump	400 W
Underhållsvärmare	3000 W
Massagemunstycken	5st
Ryggmassage minijets	8st
Fotmassage minijets	4st
Bottenmassage	8st
Belysning med ljusterapi	12 program
Massageprogram	3st
Elektronisk Jetkontroll	4 zoner
Säkerhetssug till pump inbyggd i bottenventilen	
Elektroniskt pop-up avlopp	



	System På/Av	
	Pump På/Av	
	Bottensystem På/Av	Öka / Minska effekten
	Bottenventil Öppna / Stäng	
	Ljusterapi På/Av	Växla program 1-12
	Värmare På/Av	Öka / Minska temperaturen
	Meny: fungerar även som "tillbaka" knapp (exit). Se funktionsträd.	
		Växla i menyfönstret
	Bekräftar val i menyn	
	Övre ryggmassage På/Av	
	Nedre ryggmassage På/Av	
	INGEN FUNKTION	
	Sidomassage På/Av	
	Fotmassage På/Av	
	Luftinblandning På/Av	

Meny - funktionsträd

Massage Här aktiveras massageprogrammen. Endast tillgängliga massageprogram visas i kontrollpanelen.

- Helkroppsmassage
- Rygg & Fotmassage
- Ryggmassage

Status

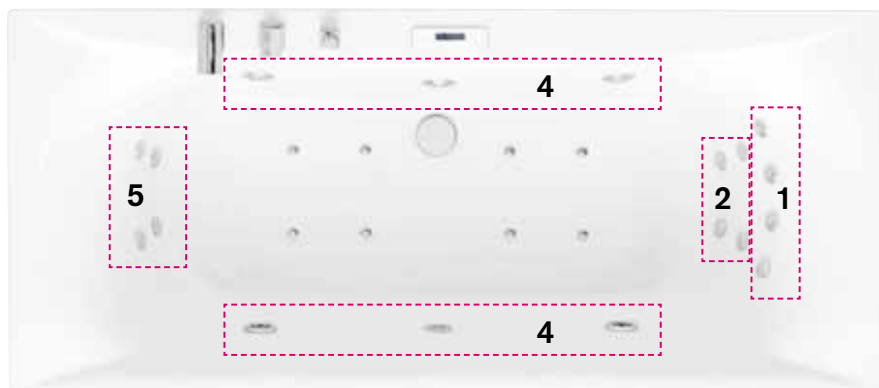
- Ljusterapi
 - Sätt hastighet
 - Ange intensitet
- Språk (Välj språk)
- Klocka
 - Ställ in tiden
 - Välj tidsformat

Information (Serviceinformation)

Uppgradering (Fabriksinställningar)

Versioner

- Kontrollpanel
 - Serienummer (Massagebadkarets garantinumner)
 - Mjukvaruversion (Serviceinformation)
 - Hårdvaruversion (Serviceinformation)
- Elektronikbox (Serviceinformation)
- Utökning (Serviceinformation)



Massageprogram

Helkroppsmassage

Sekvens	Zon	Tid
1	Zon 1	5 sek
2	Zon 2	5 sek
3	Zon 4	5 sek
4	Zon 5	5 sek

Rygg & Fotmassage

Sekvens	Zon	Tid
1	Zon 1	5 sek
2	Zon 2	5 sek
3	Zon 5	5 sek

Ryggmassage

Sekvens	Zon	Tid
1	Zon 1	5 sek
2	Zon 2	5 sek

Munstycken

Det finns 3 olika modeller av munstycken i karen beroende på modell.



Minijets i rygg och fotmassage.



Luftmunstycke i botten av karet.



Riktbara sidomunstycken

Rengöring och underhåll

Rensa ungefär en gång i månaden bort eventuellt skräp i botten silen. Lyft upp locket med bottenventilen under för att komma åt.

Karen har ett självdränerande, självtömmande rörsystem vilket gör att allt vatten i pump och slangar automatiskt rinner ut när karet töms på vatten.

Är karet utrustat med botten system startar detta 30 minuter efter det att karet stängts av och går under ca 2 minuter för att torrblåsa systemet.

Efter det att karet tömts på vatten ska det spolas av med rent ljummet vatten.

Torka av alla kromade detaljer med en torr trasa.

För desinficering och rengöring finns det olika medel, flytande och i tablettform. Man bör efter var 4-5 bad göra rent karet på detta sätt. Exakta anvisningar finns på förpackningarna för respektive produkt. Dessa produkter köps i bad- och spabutiker.

Använd **ALDRIG** rengöringsprodukter med slipmedel (typ Jiff) utan använd alltid mildt, flytande rengöringsmedel.

Vi rekommenderar att vaxa karet ett par gånger om året med vanligt bil- eller båtvax för att förenkla rengöring och behålla lyster.

För att ta bort småskador och repor kan man med fördel använda vanligt fint våtslappapper.

Börja med ca 500 och finslipa sedan med ca 1200. Polera den slipade ytan med cleaner för bil. Avsluta med att vaxa den slipade ytan.



Vicka på locket samtidigt som det dras uppåt.

OBS!

Locket kan sitta hårt i silen.

Säkerhetsföreskrifter

VARNING!

När massagebadkaret är igång får inte under några omständigheter huvudet sänkas ned under vattenytan.

Barn får ALDRIG bada ensamma eller utan uppsikt av vuxen.

Kör ALDRIG karet om säkerhetsinsuget i botten eller någon av sensorerna som bestämmer minsta eller högsta vattennivå är ur funktion.

Felsökning

Om karet ej startar, kontrollera följande innan kontakt tas för service.

- Kontrollera att servicebrytaren är påslagen.
- Kontrollera att säkringen i centralen inte löst ut.
- Kontrollera att karet är påslaget på kontrollpanelen AV/PÅ. LED-lampan vid AV/PÅ ska lysa.

Pumpen startar men inget vatten kommer genom jetsen

- Låt pumpen vara igång ca 1 minut. Om detta inte hjälper, stäng av och sätt på pumpen igen upprepade gånger. (3-5ggr) Låt sedan pumpen stå på i ca 1 minut.

Bottenventilen släpper ut vatten

- Kontrollera att inget hamnat för bottenventilen. Tag bort bottenventilens lock genom att dra rakt upp samtidigt som man vickar på locket.
- Kontrollera runt bottenventilen att tätningringen ligger rätt.
- Rensa bort eventuellt skräp i bottensilen.
- Kontrollera att justeringsskruven är helt inskruvad
- Testa bottenventilen utan lock för att se om pluggen stängs/öppnas korrekt.
- Kontrollera att vattennivån inte överstiger nivåsensorn för karetets överfyllnadsskydd.
- Kontrollera att inget i karet täcker den övre nivåsensorn. (tex hand, leksak eller handduk)

Om problemet kvarstår, kontakta Skånska Byggvaror på telefon: 042-25 30 00 eller E-mail: info@skanskabyggvaror.se

Vi önskar Er många sköna stunder i ert nya Badkar

SkånskaByggvaror.se[®]

Box 22238, 250 24 Helsingborg
Tel. 042-25 30 00, Fax 042-25 30 40
www.skanskabyggvaror.se