

MONTERINGSANVISNING

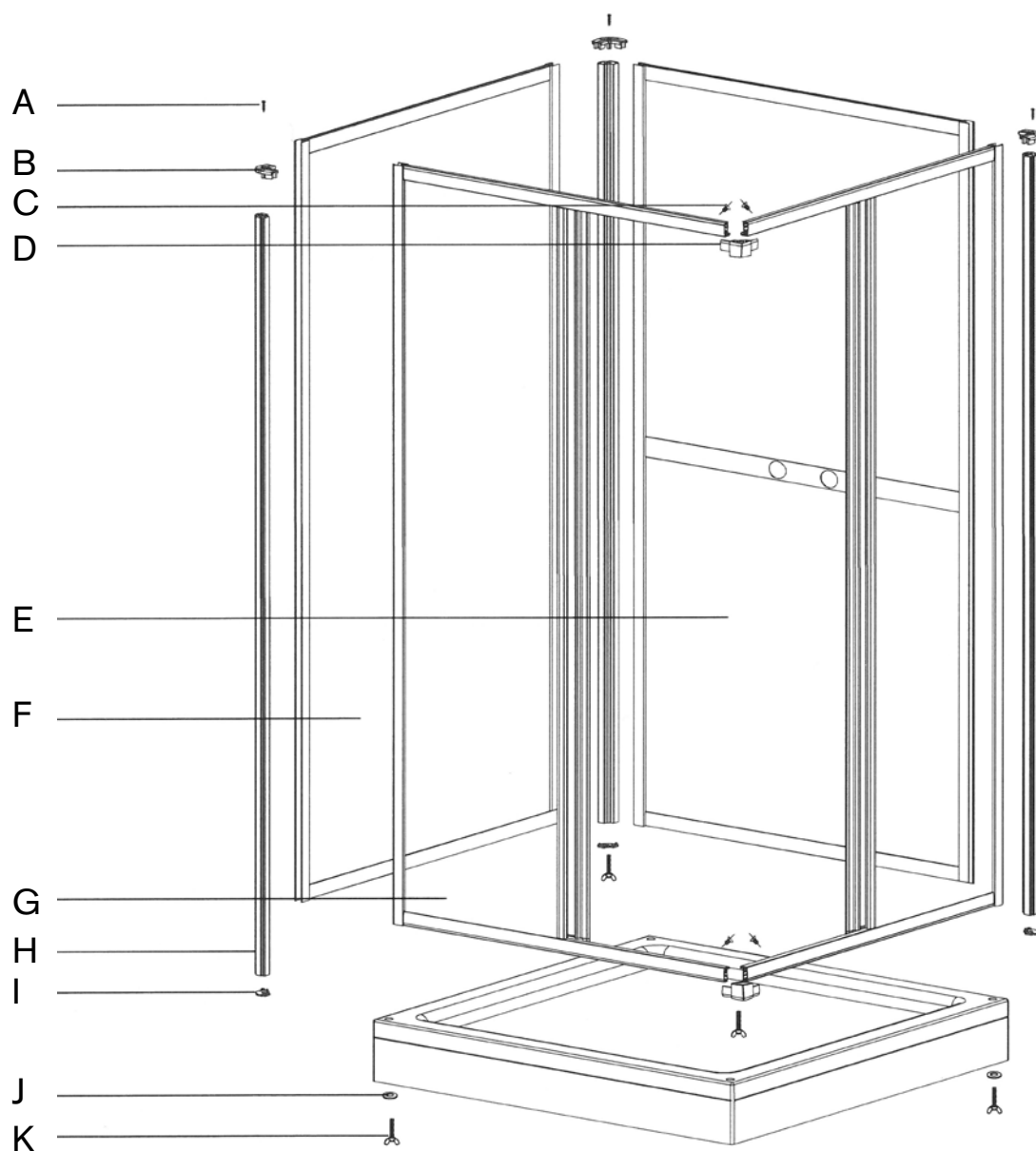
LYONESSE


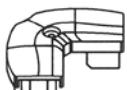



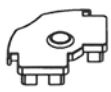




Detta behövs för att montera Lyonesse duschkabin:

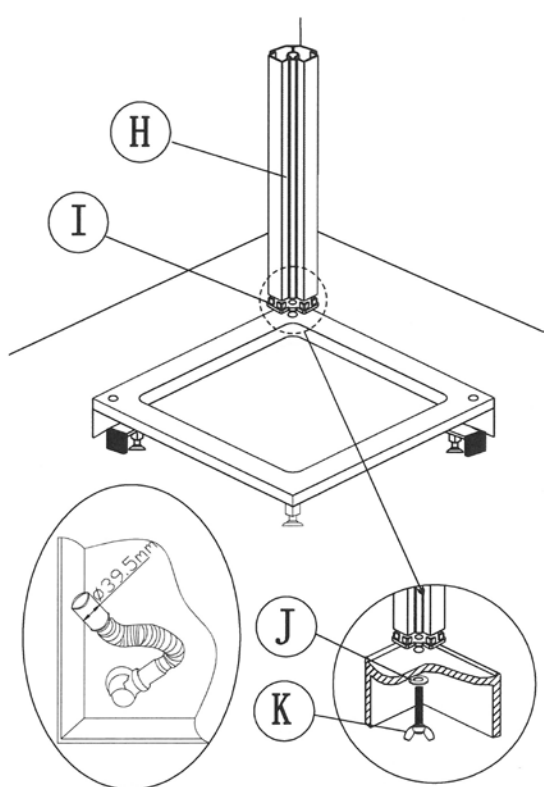
Skruvmejsel
Bormaskin
Silikon

Innehållsförteckning

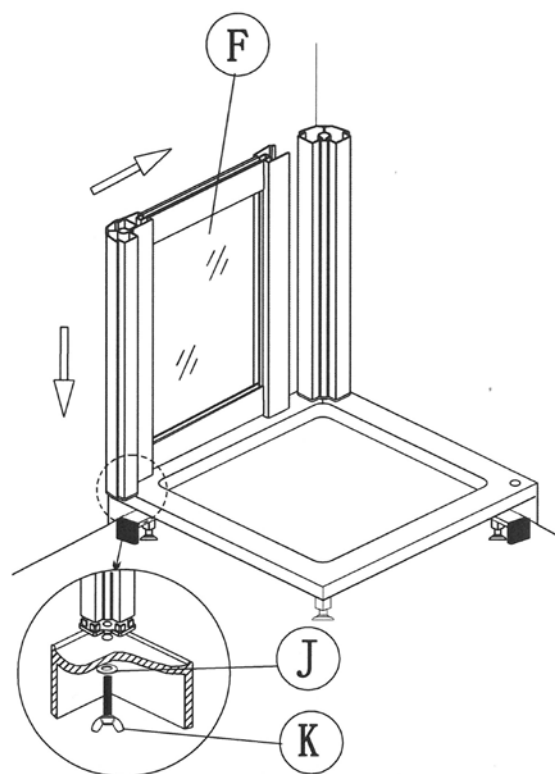


A	*3+1	B	*3	C	*4	D	*2	E	*1	F	*1	G	*2
 ST3.5*25				 ST3*6				Fast vägg		Fast vägg för blandare		Dörrar	
H	*3	I	*3	J	*4	K	*4						
						 M6*30							

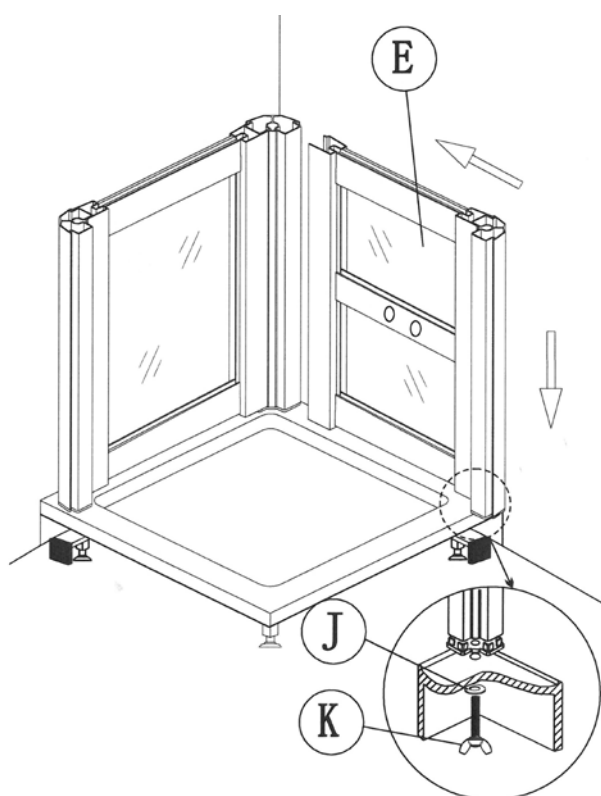
Montering



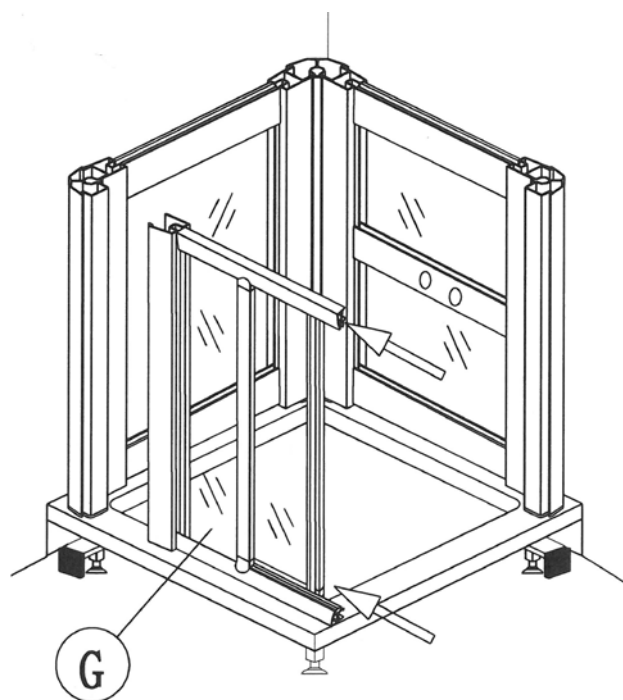
Montera bakre hörnpelare. Vid leverans sitter pelaren fast på den fasta väggen. Dra loss hörnpelaren från väggen. Fäst med J och K.
OBS! Vänd pelaren med gängorna nedåt. Packning I ska sitta mellan pelaren och karet. Skruven K kan vara hård att skruva i då denna utvidgar en expander i pelaren.



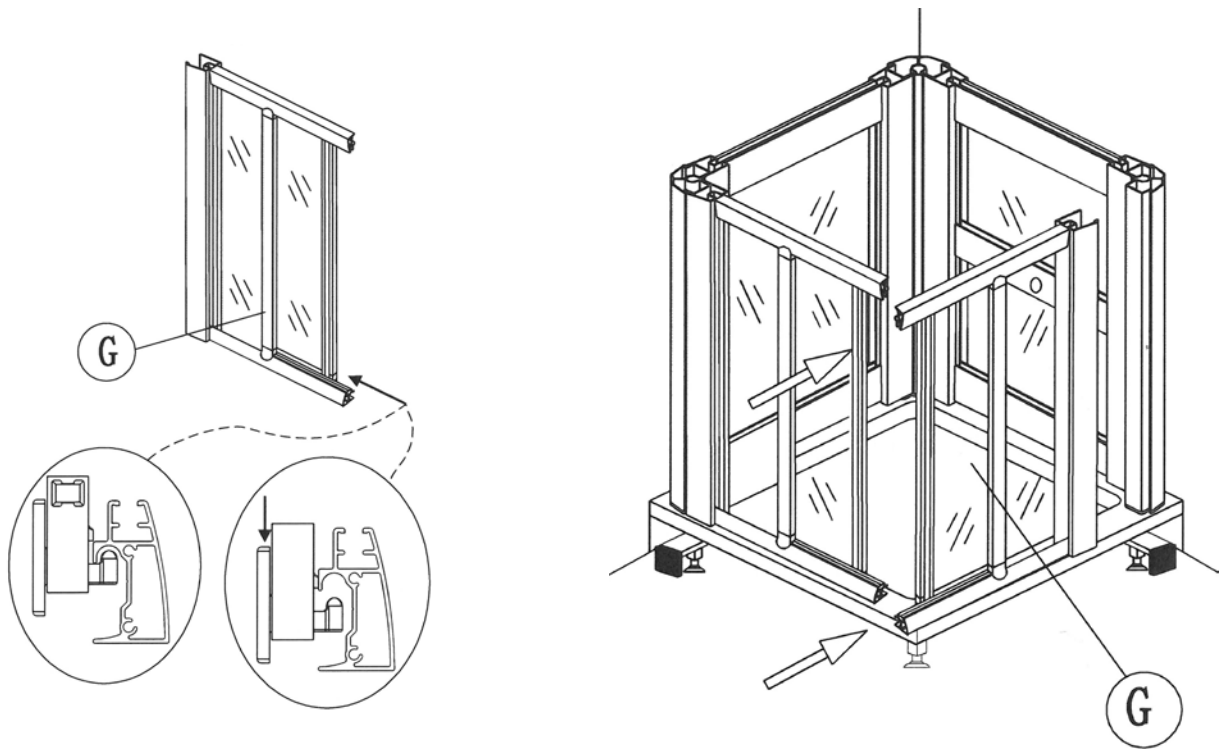
Fäst den första av de fasta väggarna. Väggen kan monteras både till vänster och höger. Flytta hörnpelaren till rätt plats vid behov.
OBS! Väggarna har en ut- och en insida. Utsidan har en svagt rundad aluminium sidoprofil.



Montera den andra fasta väggen enligt ovan.
OBS! Väggen kan även placeras till vänster.

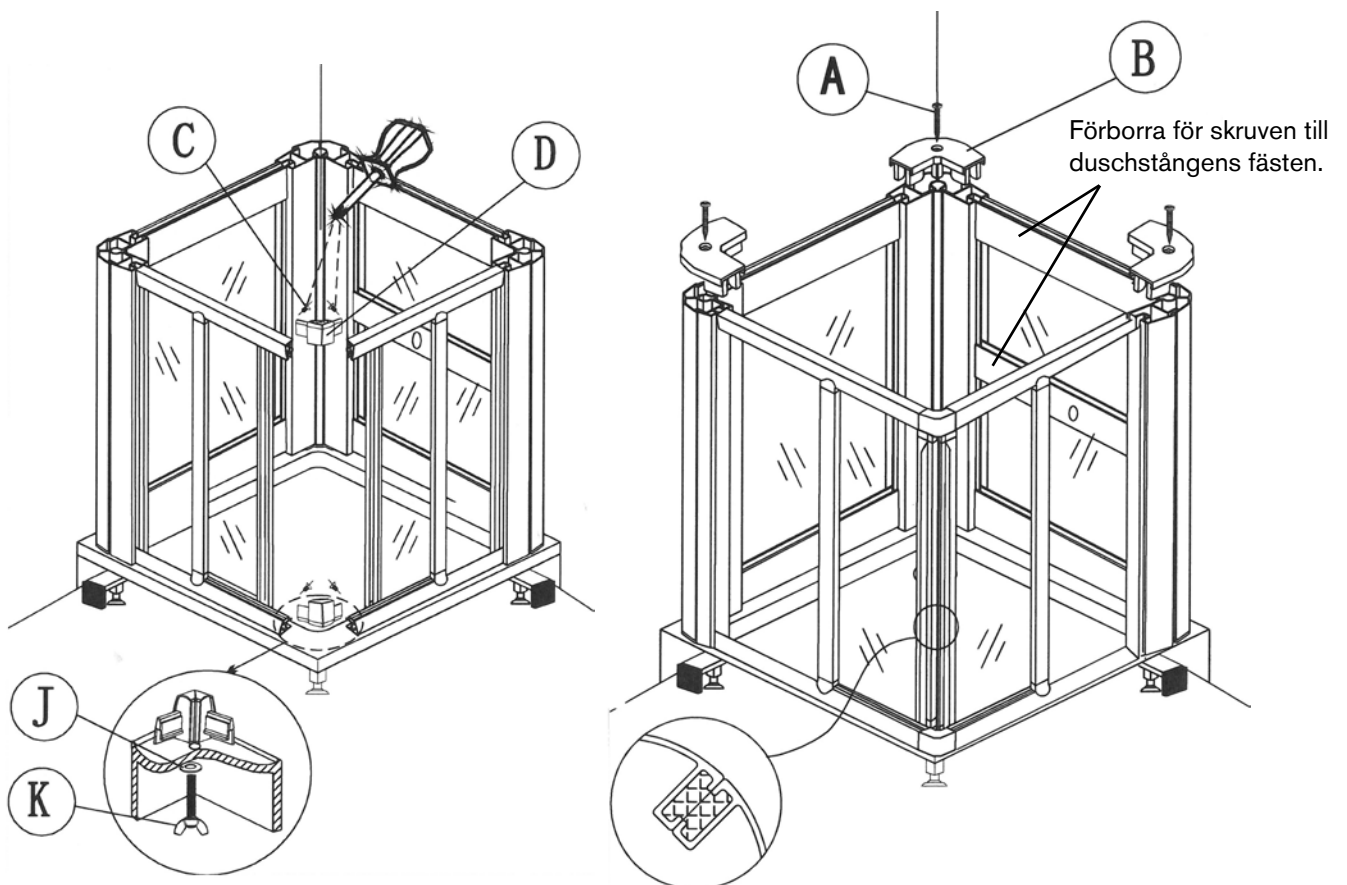


Montera skjutväggarna på samma sätt som de fasta väggarna.



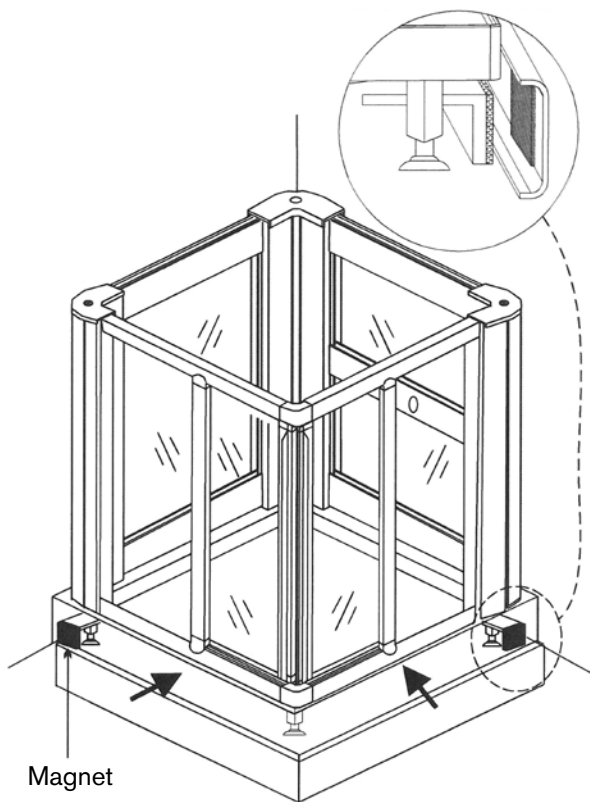
Bottenstyrningen kan lossas från styrkanan genom att trycka ned den fjärdrande delen av fästet.

Montera andra skjutväggen enligt ovan.



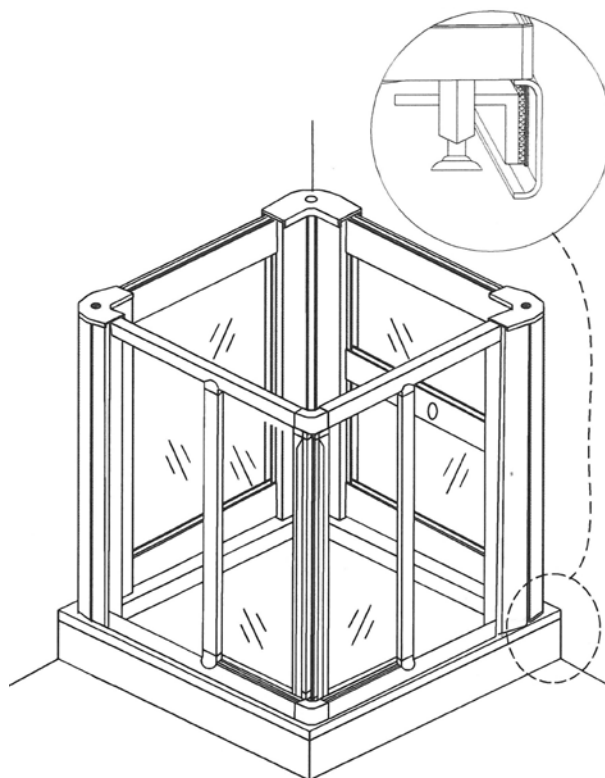
Skruva ihop hörnen med beslag D och skruv C

Montera täcklocken B med skruv A.
Duschstången monteras i den fasta väggen genom att borra hål i profilerna och sedan skruva fast duschstångens fästen med medföljande skruv.

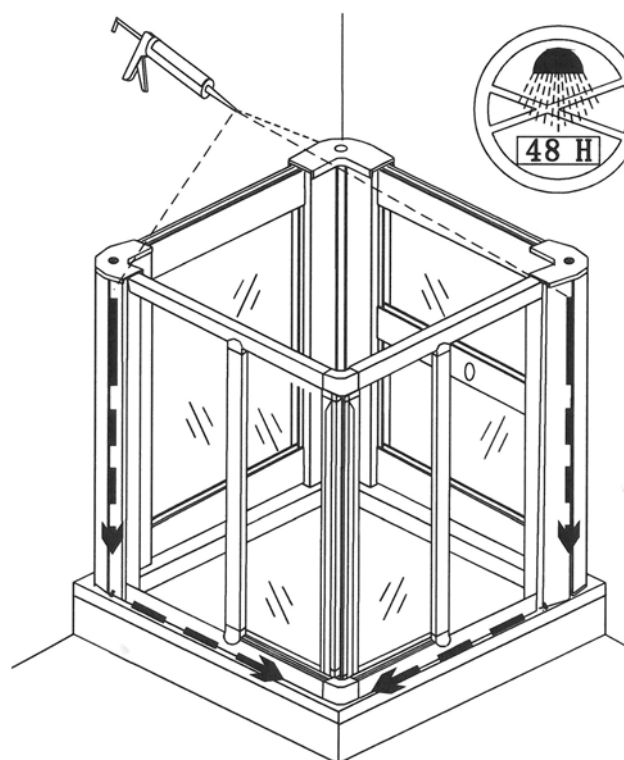


Magnet

Linjera fronten mot karet



Fronten "knäpps" fast i karet med magneterna monterade på karetens undersida.



Tvätta av profiler och kar. Täta sedan med silikon mellan profiler och ned mot karet från insidan.

**Vi önskar Er mycket glädje
med er nya Dusch**

SkånskaByggvaror.se

Box 22238, 250 24 Helsingborg
Tel. 042-25 30 00, Fax 042-25 30 40
www.skanskabyggvaror.se