

MONTERINGSANVISNING

Lamellgardin



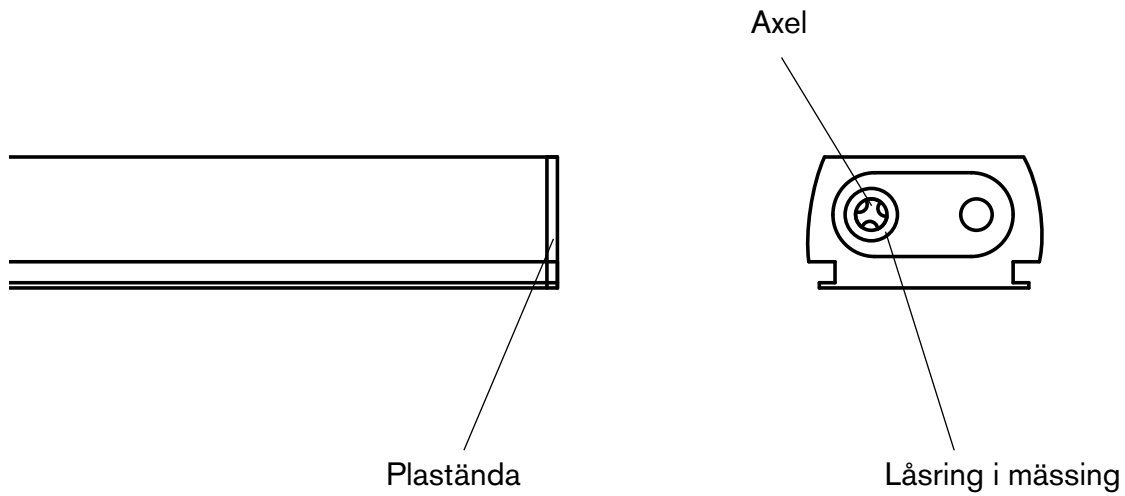
Detta behövs för att montera lamellgardinen:

Skiftnyckel
Stjärnskruvmejsel
Spårskruvmejsel
Bågfil
Sax
Måttband

Vid behov kapa skenan till önskad längd

(Ska skenan vara i originallängd hoppa över detta moment.)

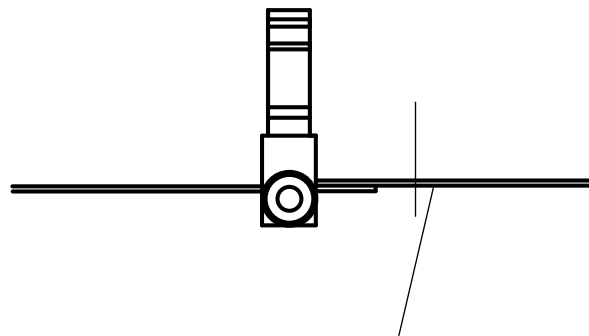
Lossa låsringen i mässing med medföljande insexnyckel på den sida dragarmen sitter. Tag av mässingsringen, ändloppet i plast samt magneten mellan ändloppet och dragvagnen.



Drag undan lamellhållarna samlade åt sidan.

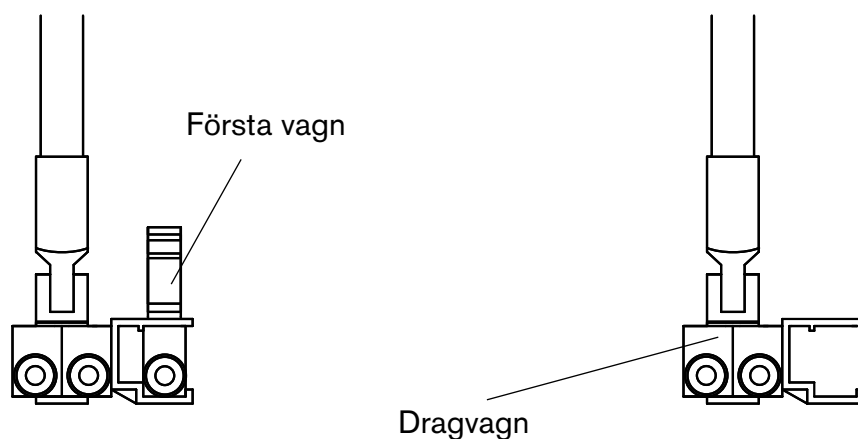
Såga av skenan och axeln till önskad längd med en bågfil.

Drag ut lamellhållarna helt och ta bort överflödiga genom att klippa av plastbandet mellan lamellhållarna.

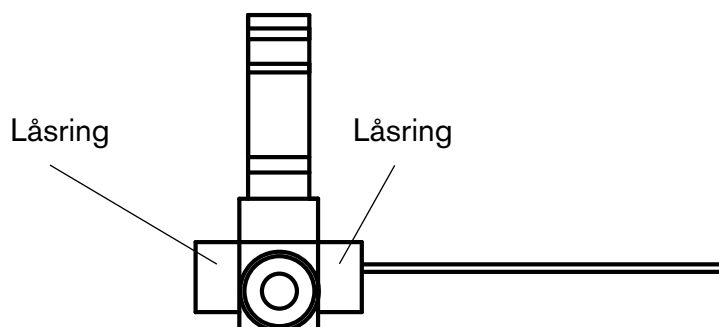


Plastband mellan vagnarna med lamellhållare. Klipp av bandet till rätt antal vagnar när skenan kapats.

Tag loss dragvagnen från första vagnen som kapades loss. Första vagnen sitter "fastknäppd" i dragvagnen.

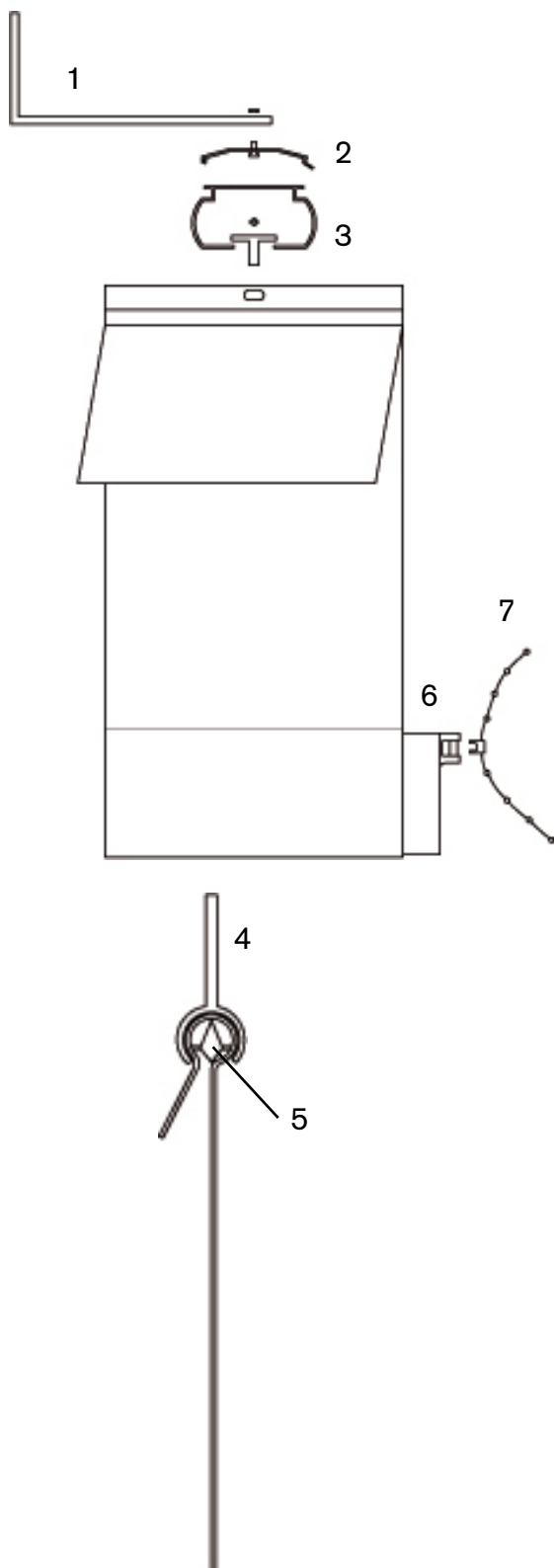


Sista vagnen (längst ifrån dragvagnen) sitter fixerad på axeln med hjälp av en låsring i mässing på varje sida om vagnen. Lossa med insexnyckeln låsringen och drag fram denna sista vagn och mässingsring ca 10 cm så att vagnen i andra ändan kan dras ur skenan.



Haka nu tillbaka dragvagnen på denna och tryck försiktigt hela paketet tillbaka in i skenan. Trä på magneten, tryck tillbaka plaständan och skruva fast låsringarna i mässing.

OBS: Skulle någon lamell stå lite fel efter kapningen, se under punkt 11 på nästa sida för att ställa dem rätt.



Montering

1. Skruva fast vinklarna (1) i väggen ovanför partiet. Var noga med att de kommer i våg.
2. Skruva fast skenhållarna (2) i vinklarna (1)
3. Välj vilket håll lamellerna ska kunna dras mot och knäpp sedan fast skenan (3) i skenhållarna (2)
4. Mät upp önskad längd på lamellen och vik den till detta mått i ovankant. Lägg in kilen (5) i vecket och för in kil och lamell i lamellhållaren (4). För in från sidan med en slits i öppningen på lamellhållaren.
5. Knäpp fast lamellen i skenan och kontrollera att längden är rätt. Annars justera. Tag ned lamellen igen genom trycka lamellhållaren (4) uppåt och för den försiktigt åt sidan i fästet. Lamellhållaren har nu släppt från kroken i fästet och kan dras nedåt.
6. Använd denna första lamell som mall för längden och tillverka de andra.
7. Klipp av överflödig väv på lamellerna.
8. Häng upp lamellerna genom att trycka fast dem i skenans plasthållare. Ha lamellerna ställda i 90 graders vinkel mot skenan när de hängs upp. Tänk på att det kommer att bli lameller över om skenan kapats.
9. Trä i tyngderna (6) i fickan i botten av lamellerna.
10. Knäpp fast kedjan (7) både på ut och insidan av lamellgardinen. Klipp av överflödig kedja.
11. Kontrollera funktionen så att lamellerna går att dra fram och tillbaka samt vridas. Skulle någon lamell stå fel efter montering, vrid lamellerna med dragpinnen så att det knakar till och alla lamellerna står lika.

**Vi önskar Er mycket glädje
med er nya Lamellgardin**

SkånskaByggvaror.se[®]

Box 22238, 250 24 Helsingborg
Tel. 042-25 30 00, Fax 042-25 30 40
www.skanskabyggvaror.se