

MONTERINGSANVISNING

KANALPLASTTAK

Innan du börjar

- Läs noga igenom hela monteringsanvisningen
- Kontrollera att leveransen är komplett och utan skador
- Träreglar som plasten vilar på ska vara vitmålade
- Lagra inte skivorna buntade i solljus
- Tag av skyddsfolien från skivornas bågiga sidor först strax innan montering
- Det är viktigt att det UV-skyddande skiktet kommer uppåt (Textsida uppåt)
- Skivorna kan sågas med fintandad såg (Ej motor)
- Om skivorna kapas ska kanalerna dammsugas rena
- Använd en lastfördelande skiva när du går på taket
- För vattenavrinningen ska taklutningen inte understiga 1:10, 10 cm per meter
- Vi lämnar 10 års garanti på UV-beständigheten

Detta behövs för att montera ett Kanalplasttak:

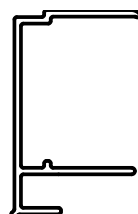
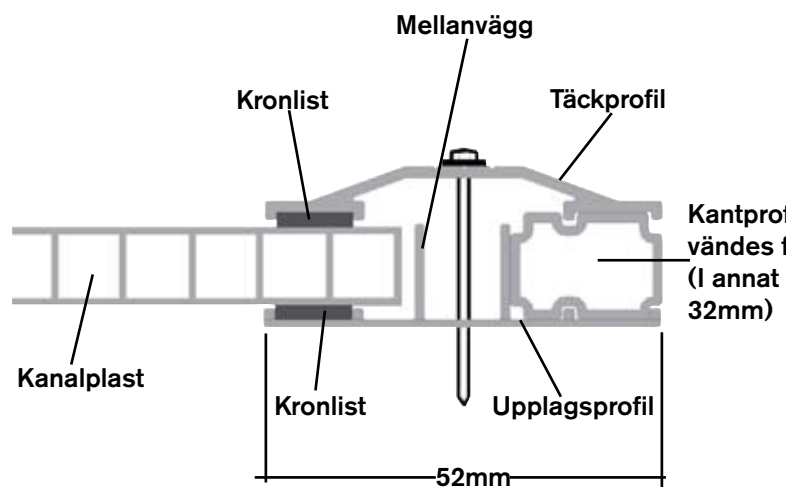
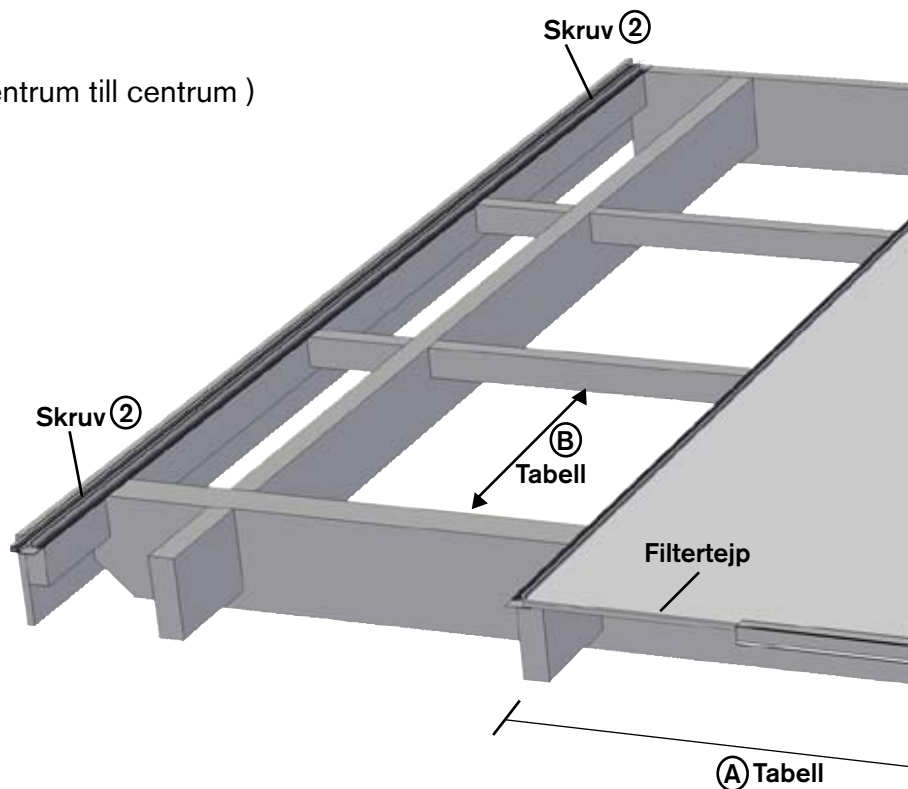
Skruvdragare/Borrmaskin
5mm borr
Torx T25
Tumstock
Kniv
Bågfil
Fintandad fogsvans
Patronspruta för silikontub

1. Förberedelser innan montering

- **(A)** Kontrollmät c/c-mått på takbalkar. (centrum till centrum)
Skall vara 1070 mm för 10 och 16mm
samt 1240 mm för 32 mm tak.

Taklutningen ska vara minst 10cm/m

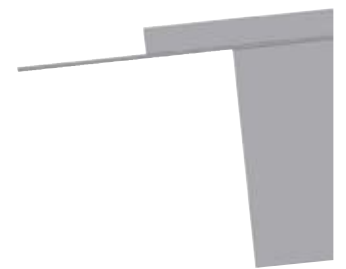
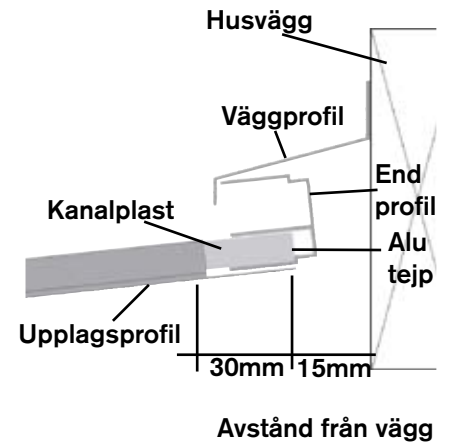
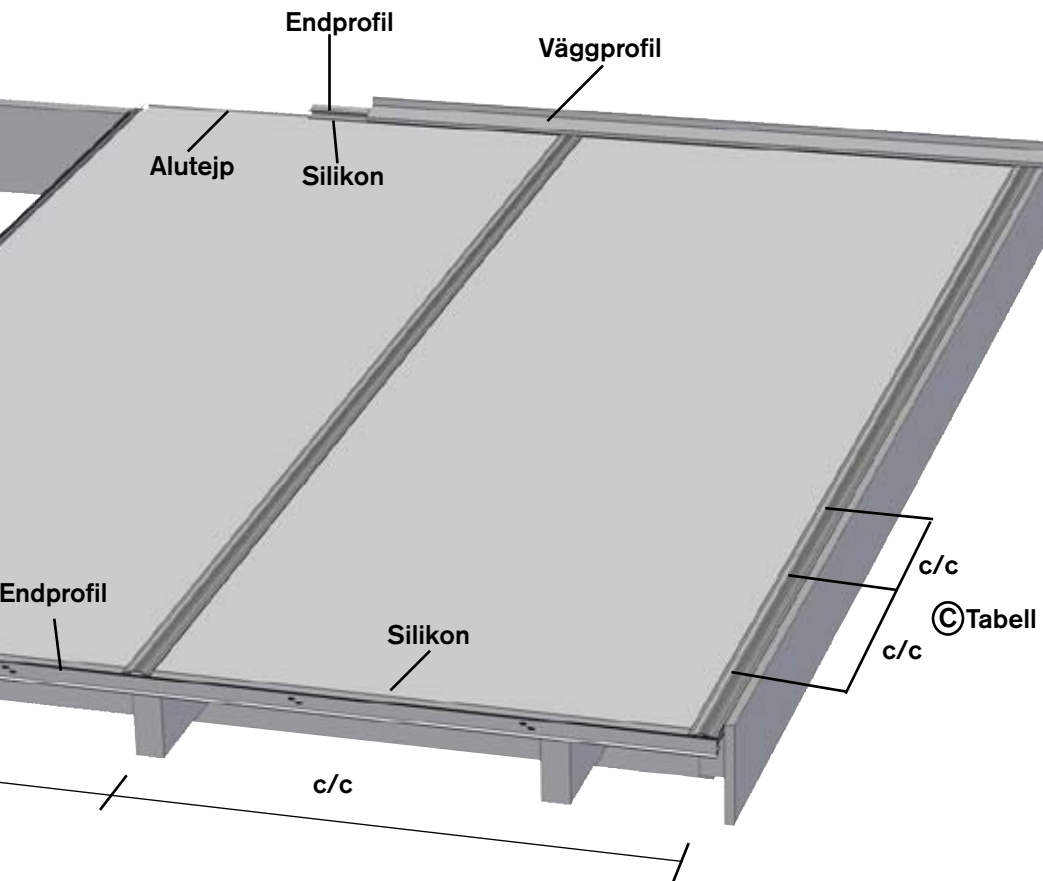
- **(B)** Kortlingar ska finnas med följande max c/c:
10 mm tak 1,0 meter
16 mm tak 1,5 meter
32 mm tak 1,5 meter
- Se till att träreglar som plasten vilar mot är vitmålade på ovansidan. Detta för att undvika en ojämn värmefördelning i plastskivan och att ett mörkt rutnät syns under plasten.
- Kapa (om nödvändigt) skivorna till rätt mått med en fintandad fogsavns.
- **(C)** Förborra upplags- och täckprofiler för skruv med c/c 300 mm med 5mm borrh. Tips! Slå en tejp runt 1st upplagsprofil och 1st täckprofil och borra dem parvis (Kom sedan ihåg vilka par som hör ihop.)
- Kapa bort ca 30 mm av mellanväggarna uppe och nere på upplagsprofilerna.
- Montera den självhäftande kronlisten på upplags- och täckprofiler. Kronlisten levereras på 5 meters rullar. Montera första längden. Använd sedan biten som blir över som start till nästa längd. På detta sätt blir det endast max en skarv per längd. (Denna skarv pressas samman vid montering och påverkar ej tätheten i taket)
- Förslut kanalerna i skivans kortändar med aluminiumtejp i ovankant och filtertejp i nederkant (mot hängränna).



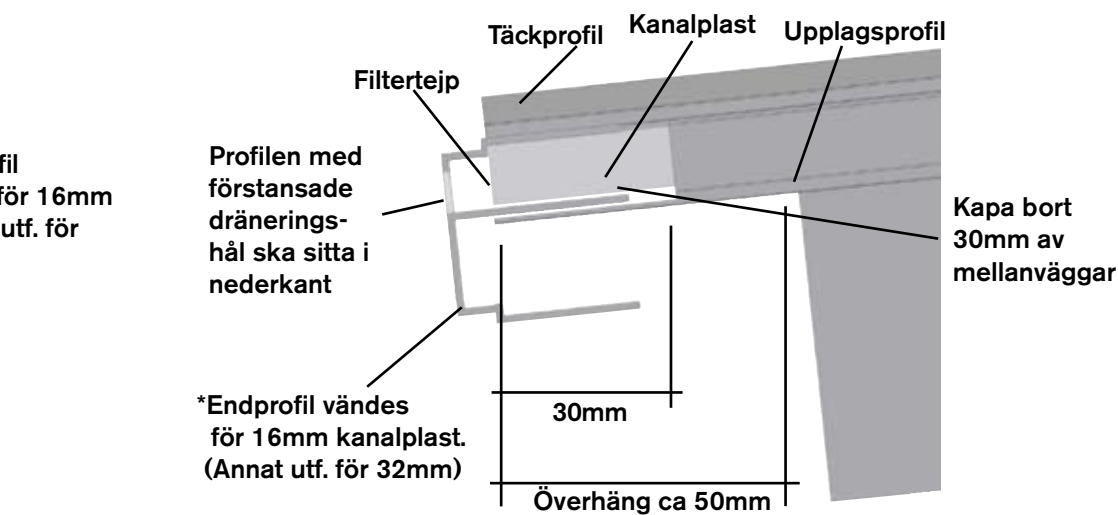
*Endprofilen för 32mm kanalplast i annat utförande

2. Fixera upplagsprofilen med en liten skruv uppe och nere. (medföljer ej)
(För att hålla upplagsprofilen stadig medan skivan läggs på plats)

3. Tag av skyddsplasten på kanalplastskivan och lägg den på plats. Skivan ska ligga så att sidan med text på skyddsplasten kommer uppåt. Detta är viktigt för att UV-skyddet ska fungera och plattan ej ska gulna. Lägg upp en skiva i taget och gör färdigt det facket innan nästa skiva läggs på plats.



Kapa bort 30mm av mellanväggarna på upplagsprofilen



Hörnavslut: Endprofil mot Kantprofil



Med täckprofil

4. Montera Endprofilerna uppe och nere. Endprofilen med förstansade dräneringshål ska sitta i skivans nederkant. Täta skarven mellan skiva och aluminiumprofil med en tunn silikonsträng. OBS! Endprofilen ska sitta hårt men den ska ej skruvas fast i takplastskevorna.
5. Montera täckprofilerna med skruv och packning.
6. Montera vägprofilen, täta med fogmassa mot husväggen. (Skruv och fogmassa ingår ej)

Tjocklek (mm)	10/16	32	10/16	32	10/16	32	10/16	32	10/16	32	10/16	32	10/16
Total Bredd (mm)	2190	2530	3260	3770	4330	5010	5400	6250	6470	7490	7540	8730	8610
Antal Skivor	2	2	3	3	4	4	5	5	6	6	7	7	8
Upplagsprofil 3.5, 4 eller 5m	3st	3st	4st	4st	5st	5st	6st	6st	7st	7st	8st	8st	9st
Täckprofil 3.5, 4 eller 5m	3st	3st	4st	4st	5st	5st	6st	6st	7st	7st	8st	8st	9st
Kantprofil 10/16mm 3.5, 4 eller 5m	2st		2st		2st		2st		2st		2st		2st
Kantprofil 32mm 3.5, 4 eller 5m		2st		2st		2st		2st				2st	
Endprofil 10/16mm 2.2m stansad	1st				2st		1st				2st		4st
Endprofil 10/16mm 3.3m stansad			1st				1st		2st		1st		
Endprofil 10/16mm 2.2m ostansad	1st				2st		1st				2st		4st
Endprofil 10/16mm 3.3m ostansad			1st				1st		2st		1st		
Endprofil 32mm 2.6m stansad		1st				2st		1st				2st	
Endprofil 32mm 3.9m stansad				1st				1st		2st		1st	
Endprofil 32mm 2.6m ostansad		1st				2st		1st				2st	
Endprofil 32mm 3.9m ostansad				1st	2st			1st		2st		2st	
Väggprofil 2.2m	1st			2st	2st	1st	1st			2st	2st	4st	4st
Väggprofil 3.3m		1st	1st			1st	1st	2st	2st	1st	1st		
Summa detaljer	11st	11st	13st	14st	18st	18st	20st	20st	22st	23st	27st	28st	32st
Tillbehör 3.5m													
Silikon	1st	1st	1st	1st	1st	1st	1st	1st	1st	1st	1st	1st	2st
Filtertejp 38mm x 10m	1st		1st		1st		1st		1st		1st		2st
Alu tejp 38mm x 10m	1st		1st		1st		1st		1st		1st		2st
Filtertejp 60mm x 10m		1st		1st		1st		1st		1st		1st	
Alu tejp 60mm x 10m		1st		1st		1st		1st		1st		1st	
Klp skruv 20st/pkt	1st	1st	2st	2st	2st	2st	1st	1st	1st	1st	2st	2st	3st
Klp skruv 40st/pkt	1st	1st	1st	1st	1st	1st	2st	2st	2st	2st	2st	2st	2st
Kronlist 20m	2st	2st	3st	3st	3st	3st	4st	4st	4st	4st	5st	5st	6st
Summa detaljer	7st	7st	9st	9st	9st	9st	10st	10st	10st	10st	12st	12st	17st
Tillbehör 4.0m													
Silikon	1st	1st	1st	1st	1st	1st	1st	1st	1st	1st	1st	1st	2st
Filtertejp 38mm x 10m	1st		1st		1st		1st		1st		1st		2st
Alu tejp 38mm x 10m	1st		1st		1st		1st		1st		1st		2st
Filtertejp 60mm x 10m		1st		1st		1st		1st		1st		1st	
Alu tejp 60mm x 10m		1st		1st		1st		1st		1st		1st	
Klp skruv 20st/pkt	1st	1st	2st	2st	1st	1st	1st	1st	2st	2st	3st	3st	2st
Klp skruv 40st/pkt	1st	1st	1st	1st	2st	2st	2st	2st	2st	2st	2st	2st	3st
Kronlist 20m	2st	2st	3st	3st	4st	4st	4st	4st	5st	5st	6st	6st	7st
Summa detaljer	7st	7st	9st	9st	10st	10st	10st	10st	12st	12st	14st	14st	18st
Tillbehör 5.0m													
Silikon	1st	1st	1st	1st	1st	1st	1st	1st	1st	1st	1st	1st	2st
Filtertejp 38mm x 10m	1st		1st		1st		1st		1st		1st		2st
Alu tejp 38mm x 10m	1st		1st		1st		1st		1st		1st		2st
Filtertejp 60mm x 10m		1st		1st		1st		1st		1st		1st	
Alu tejp 60mm x 10m		1st		1st		1st		1st		1st		1st	
Klp skruv 20st/pkt	1st	1st	2st	2st	1st	1st	2st	2st	3st	3st	2st	2st	1st
Klp skruv 40st/pkt	1st	1st	1st	1st	2st	2st	2st	2st	2st	2st	3st	3st	4st
Kronlist 20m	2st	2st	3st	3st	4st	4st	5st	5st	6st	6st	7st	7st	8st
Summa detaljer	7st	7st	9st	9st	10st	10st	12st	12st	14st	14st	15st	15st	19st

Tack för att Du valde kanalplasttak
från Skånska Byggvaror

SkånskaByggvaror.se™

Box 22238, 250 24 Helsingborg
Tel. 042-25 30 00, Fax 042-25 30 40
www.skanskabyggvaror.se