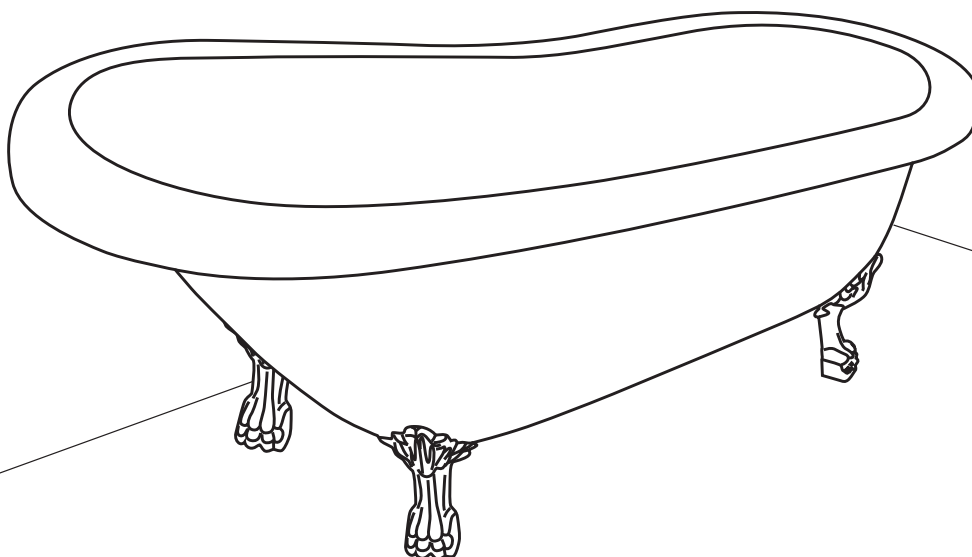


JERSEY



x 1



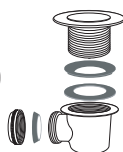
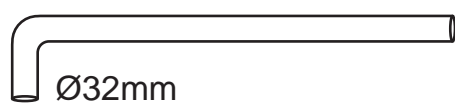
x 2



x 1



x 1



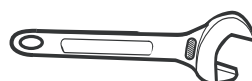
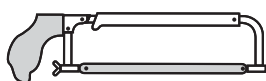
x 4

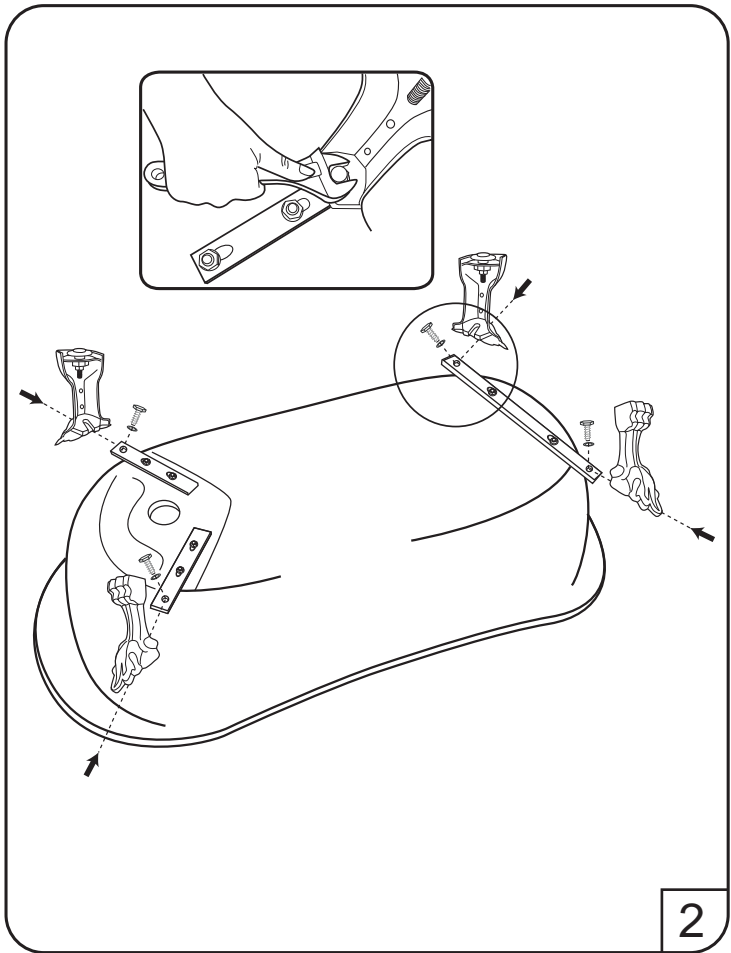
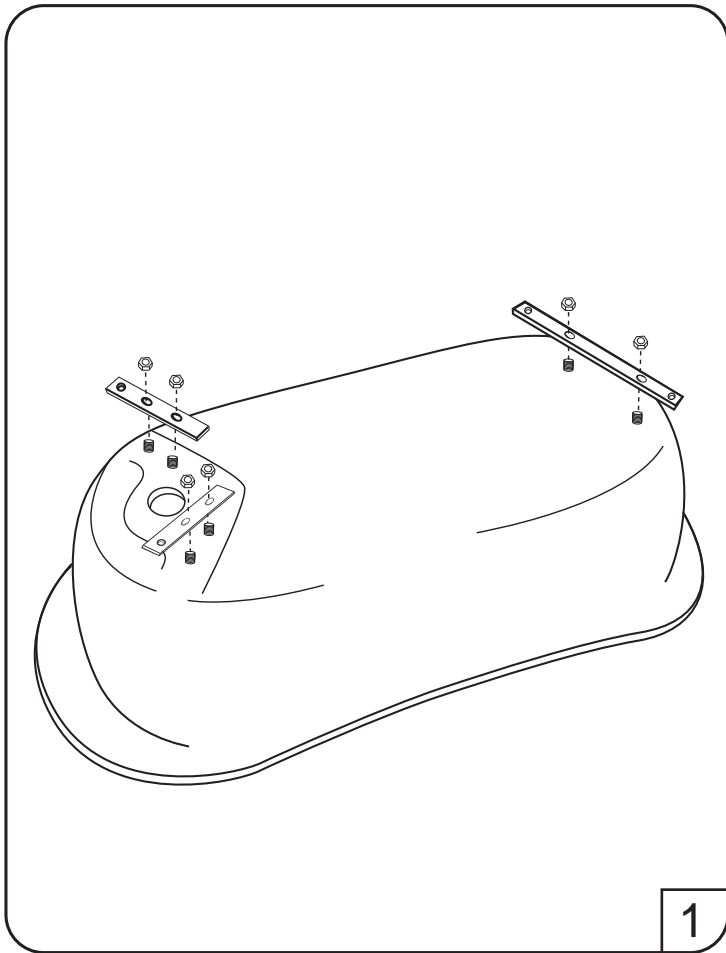
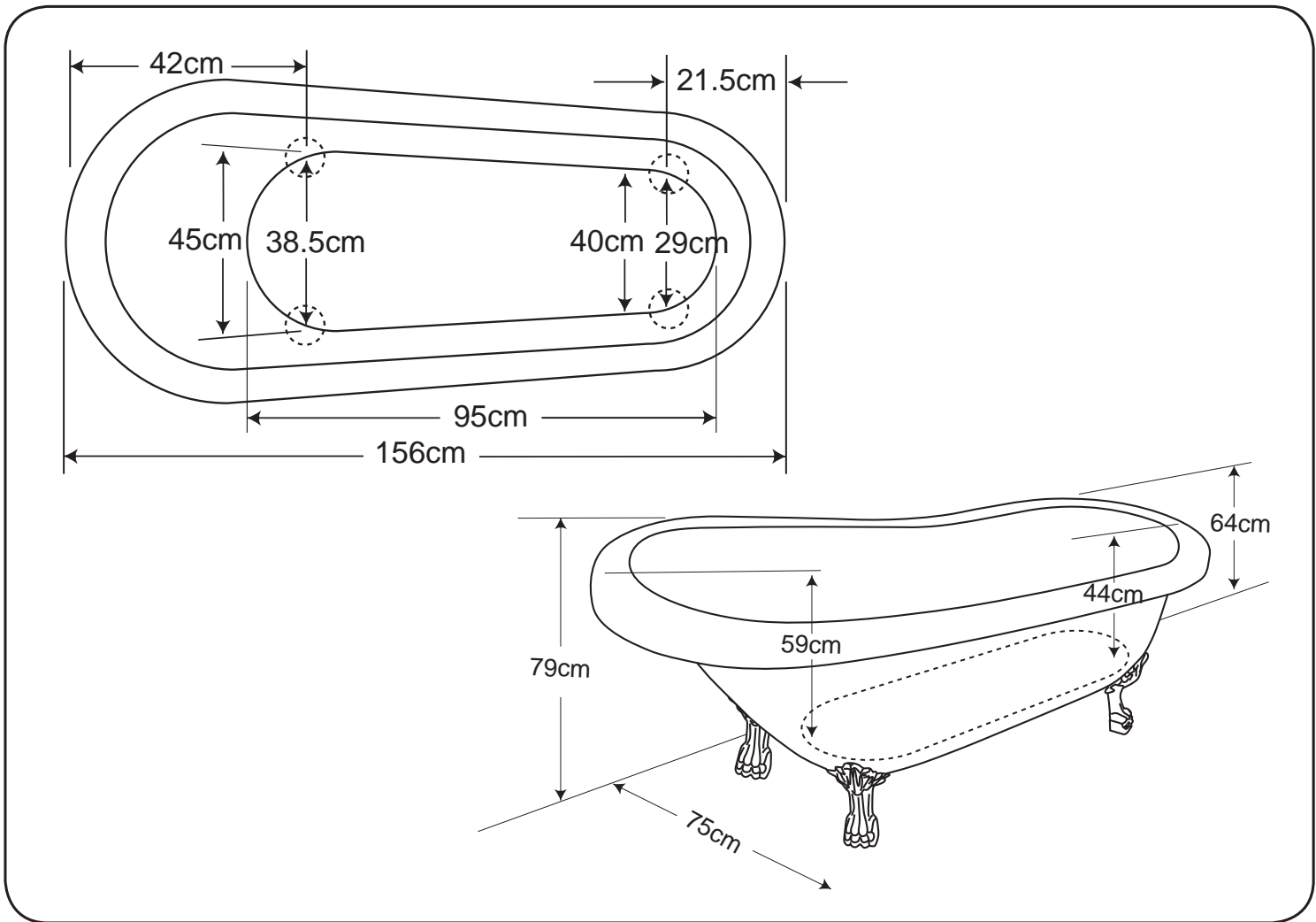


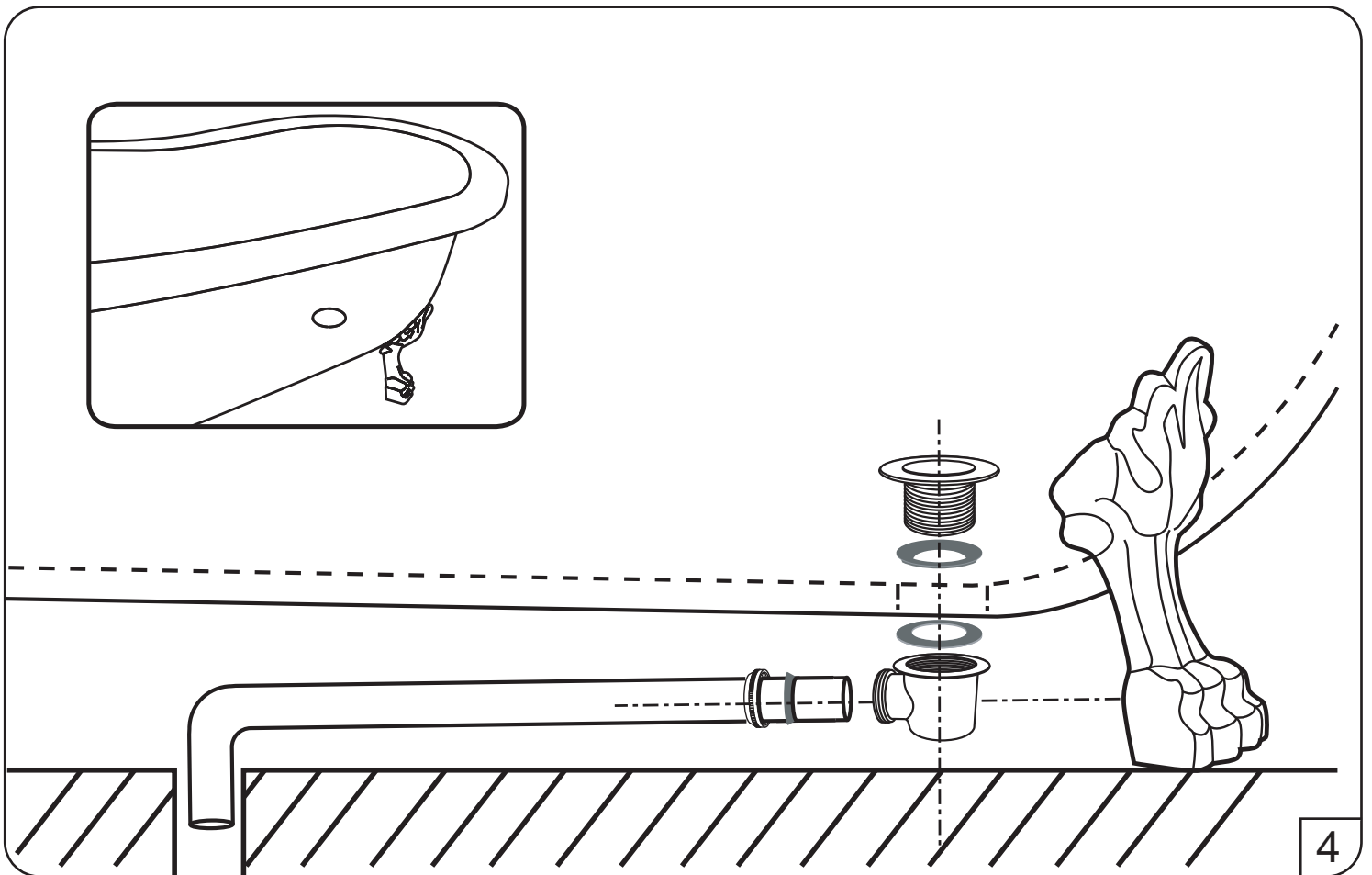
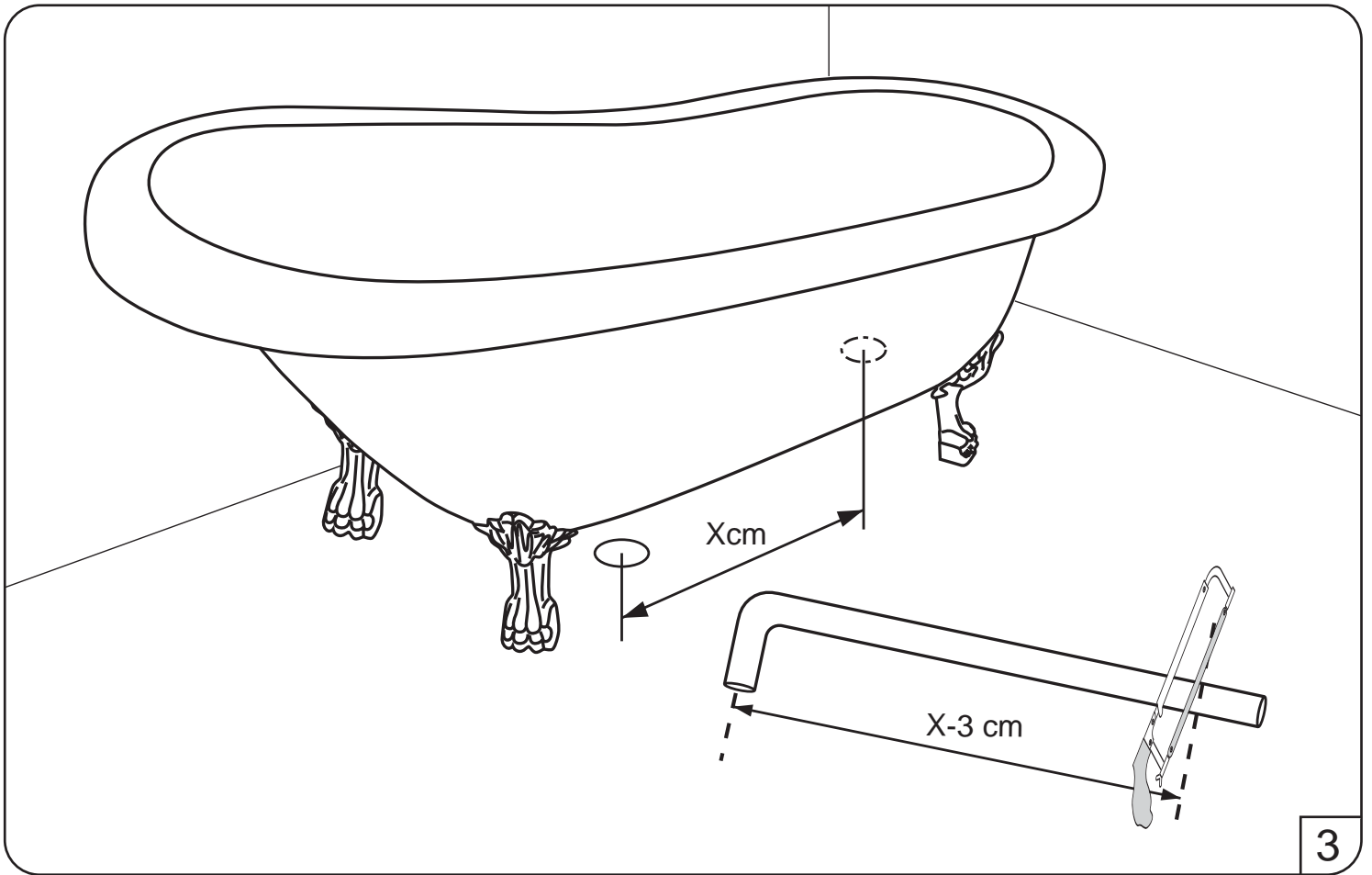
x 4

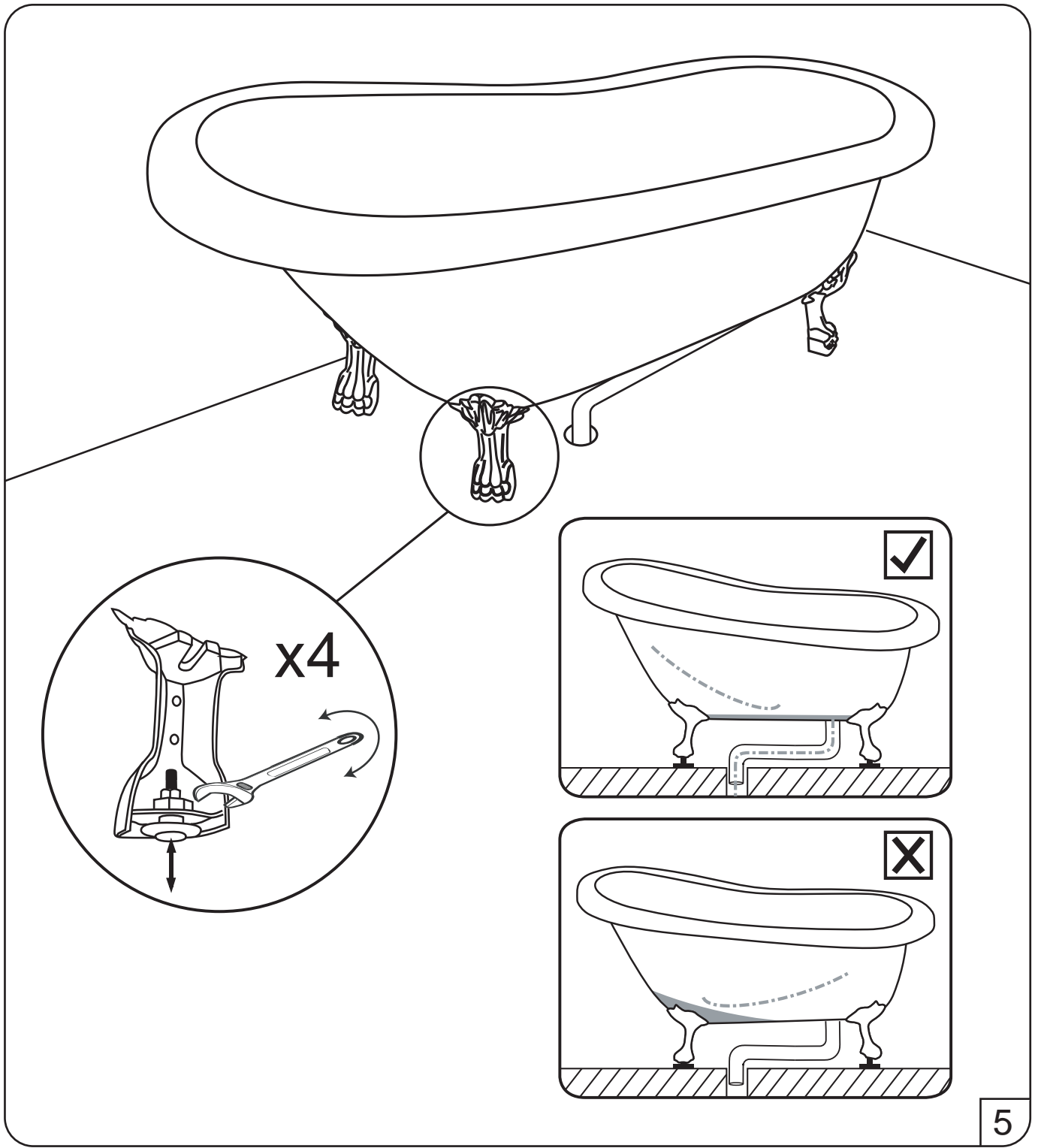


x 4









**Tack för att ni valde
ett badkar från oss.**



Box 22238, 250 24 Helsingborg
Tel. 042-25 30 00, Fax 042-25 30 40
www.skanskabyggvaror.se