

SkånskaByggvaror.se®

# MONTERINGSANVISNING

## ISOLENT

### S30 ORIGINAL DESIGN

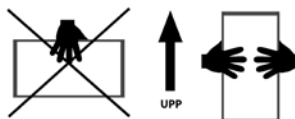


**Detta behövs för att montera ett Isolent uterumsparti:**

Skruvdragare	Bågfil
Bits: Kryss	Tumstock
Torx T25	Vattenpass
Torx T10	Transparent silikon
Bormaskin	Kilar (boardbitar)
4 & 5 mm borrh	Hammare

## Innehållsförteckning:

**OBS!!! Luckorna bäres stående.**



A: Sortera upp luckorna per skjutparti.

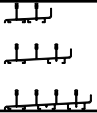
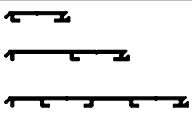












Kontrollera att storlek och antal stämmer. Stäm av i tabell nedan vilka luckor ditt parti innehåller.

B: Rälsprofilerna är packade parvis. Kontrollera vilket rälspar som tillhör vilka luckor.

Rälsparen levereras i ett begränsat antal standardlängder. För vissa luckkombinationer måste rälsen kapas till rätt längd, lämpligen i par. Se tabell nedan. Var noga med att båda profilerna blir exakt lika långa. För att erhålla god funktion är det viktigt med ställplats i öppningen.

Kombination av luckbredder										Levererad	Kapas till
	Karmbredd	Ytterluckor med lås				Centralluckor				Räls längd	Räls längd
		76 cm	86 cm	96 cm	106cm	74 cm	84 cm	94 cm	104cm		
<b>Parti med 2 luckor</b>	1500 mm	2								1690 mm	1490 mm
	1600 mm	1	1							1690 mm	1590 mm
	1700 mm		2							1690 mm	Kapas ej
	1800 mm		1	1						2090 mm	1790 mm
	1900 mm			2						2090 mm	1890 mm
	2000 mm			1	1					2090 mm	1990 mm
	2100 mm				2					2090 mm	Kapas ej
<b>Parti med 3 luckor</b>	2200 mm	2				1				2490 mm	2190 mm
	2300 mm	2					1			2490 mm	2290 mm
	2400 mm		2			1				2490 mm	2390 mm
	2500 mm		2				1			2490 mm	Kapas ej
	2600 mm		2					1		2790 mm	2590 mm
	2700 mm			2			1			2790 mm	2690 mm
	2800 mm			2				1		2790 mm	Kapas ej
	2900 mm			2					1	3090 mm	2890 mm
	3000 mm				2			1		3090 mm	2990 mm
	3100 mm				2				1	3090 mm	Kapas ej
<b>Parti med 4 luckor</b>	2900 mm	2				2				3290 mm	2890 mm
	3000 mm	2				1	1			3290 mm	2990 mm
	3100 mm		2			2				3290 mm	3090 mm
	3200 mm		2			1	1			3290 mm	3190 mm
	3300 mm		2				2			3290 mm	Kapas ej
	3400 mm		2				1	1		3690 mm	3390 mm
	3500 mm			2			2			3690 mm	3490 mm
	3600 mm			2			1	1		3690 mm	3590 mm
	3700 mm			2				2		3690 mm	Kapas ej
	3800 mm			2				1	1	4090 mm	3790 mm
	3900 mm				2			2		4090 mm	3890 mm
	4000 mm				2			1	1	4090 mm	3990 mm
	4100 mm				2				2	4090 mm	Kapas ej

C,D,E: Karmsidorna är förpackade parvis  
 Karmsidorna kommer i två paket till varje parti. Här kallade C1 och E1.  
 Karmsidorna levereras i två standardlängder för fönster respektive dörrhöjd.  
 Karmyttermåttet är för fönster: höjd 1195mm och dörr: 1995mm

Innehållsförteckning S30 Isolent			
B1		Räls	1 par
C1		Karmsida, (1187 el 1987mm)	1 par
C2		Täcklist	2
D1		Avlyftsstopp	12
D2		Skruv 4,8x38	25
D3		Monteringsvinklar	8
D4		Täckbricka	5
D5		Plastkloss	2
D6		Skruv 3,5x38	2
E1		Anslagsprofil	1 par
E2		Cylinder	1 par
E9		Fästvinkel	8
E10		Fästplatta	6
E11		Täckplugg	5

### 1) Kontrollmät öppningen

Kontrollmät öppningen där partiet ska monteras. Tänk på att alltid ha öppningen minst 10-15mm (ställplats) bredare än partiets bredd för att kunna justera in karmen rätt. Fästplattorna E9 och E10 bygger tillsammans 5mm extra på partiet vilket gör att ställplats måst finnas för rätt montering.

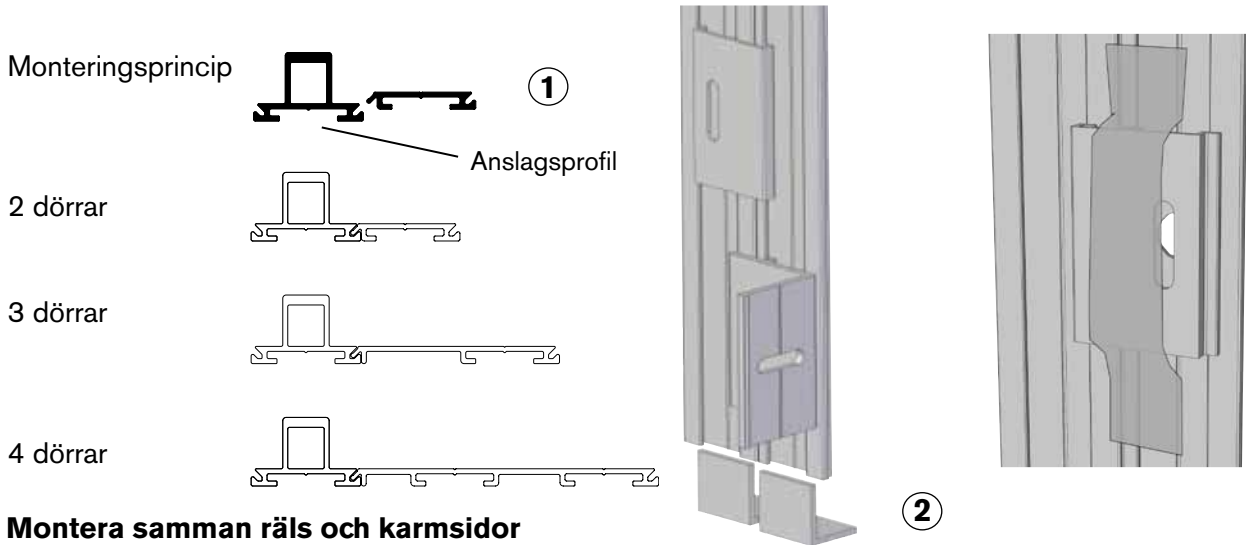
### 2) Sätt ihop karmsidorna och fäst monteringsvinklarna

Sätt ihop karmsidan C1 med anslagsprofilen E1 enligt bild (1). Bredden är olika beroende på om ert parti har 2, 3 eller 4 spårräls. Förborrad anslagsprofil E1 ska sitta ihop med oborrad karmsida C1. Oborrad anslagsprofil E1 ska sitta ihop med förborrad karmsida C1.

Trä i 4st fästvinklar E9 och 3st fästplattor E10 enligt bild (2). Dessa låser ihop C1 och E1.

Knacka i monteringsvinklarna D3 på karmsidornas ändrar enligt bild (2). Vinklarna ska gå helt i botten.

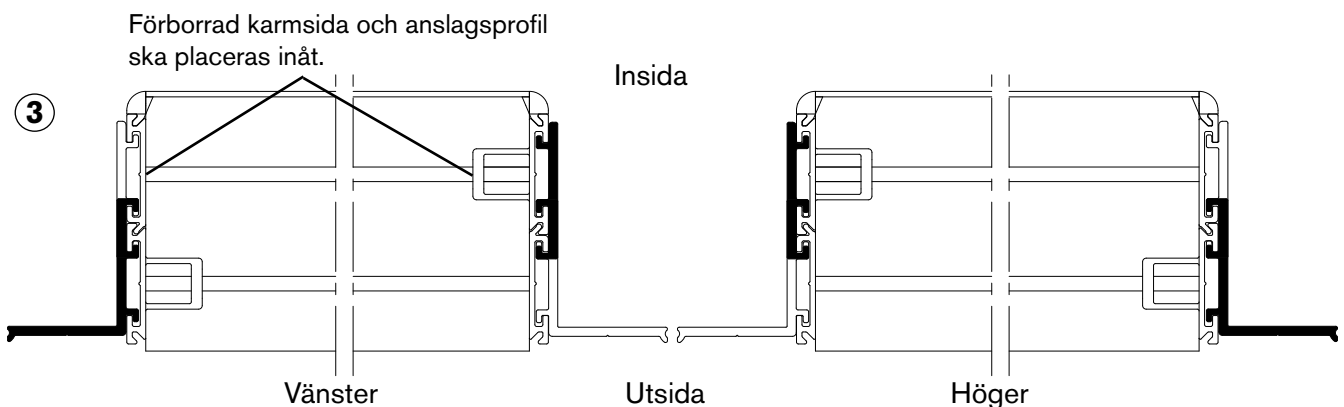
Tejpa fast fästplattan på karmsidans baksida. Linjera hålet i fästplattan med de förborrade hålen i karmsidan.



### 3) Montera samman räls och karmsidor

Förborra rälsprofilerna med ca 0,6m avstånd, använd 5mm borrh.

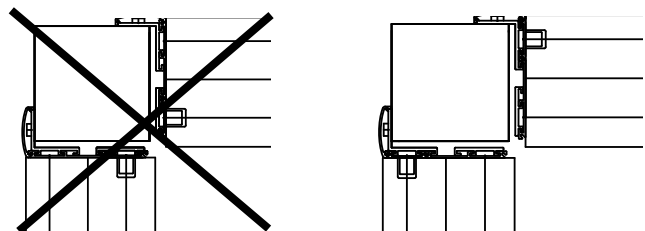
**Observera:** Karmsidorna ska placeras med en anslagsprofil utåt och en inåt. Se bild (3). Lägg därefter ut karmdelarna, bild (4). Bilden visar utsidan mot dig. Undre räls har utstansade dräneringshål och droppnäsä utåt. Den övre rälsen placeras omvänt och får därmed också en droppkant som leder bort vattnet. Knacka samman räls och karmsidor, bild (2). *Tips! För att nå optimal täthet kan silikon användas vid hörnförbanden.* Placera karmen i öppningen.

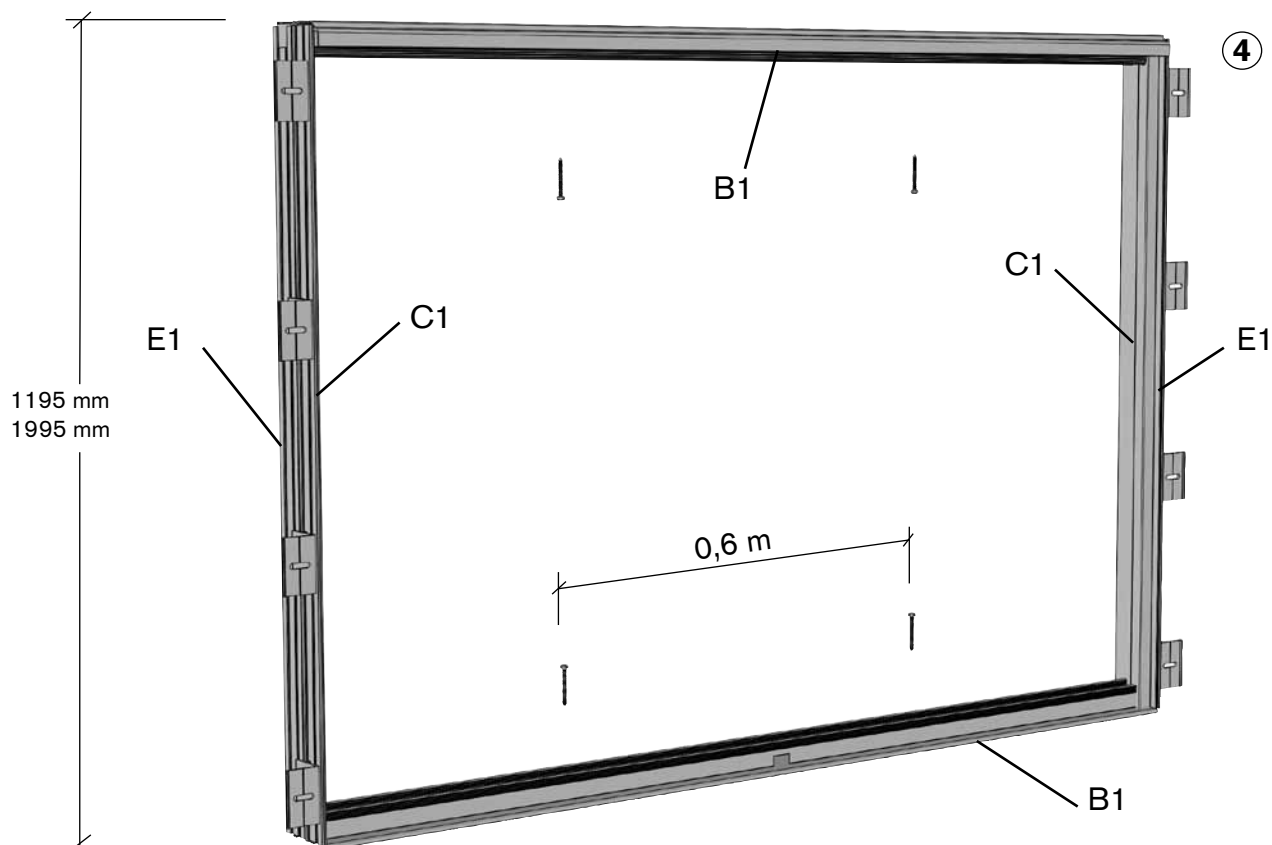


Karmen kan monteras både som vänster och höger. Detta väljs vid montering.

Notera att det alltid går att öppna partiet från båda håll oavsett vilken variant som valts.

Om 2 partier monteras i ett hörn rekommenderar vi en placering enligt bilden till höger. Detta för att handtagen inte ska blockera låscylin-drarna.





#### 4) Justera karmen.

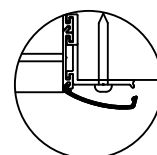
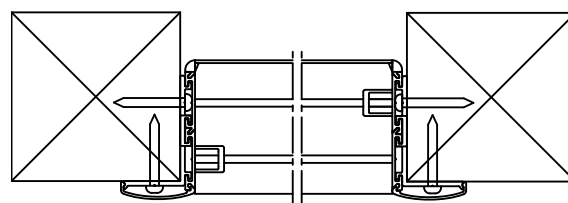
Sätt karmen i sin slutgiltiga position.

**Viktigt!** Kontrollera att den undre rälsen är helt i våg.

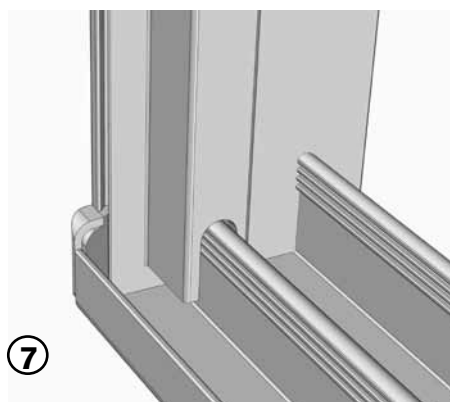
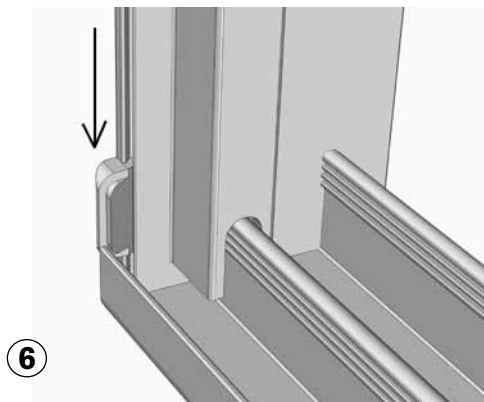
Kila under med boardremсор eller kilar vid behov. Kontrollera därefter att karmsidorna är i lod, justera vid behov. Diagonalen kontrollerar du genom att använda en lucka som förs mot karmsidorna. Skall ligga helt an mot karmsidorna i ytterläge. Kila vid behov bakom karmsidorna.

Skruva fast fästvinklar E9 i stolpen med skruv D2. Skruva fast karmidorna genom de förborrade hålen och fästplattan bakom. Använd skruv D2

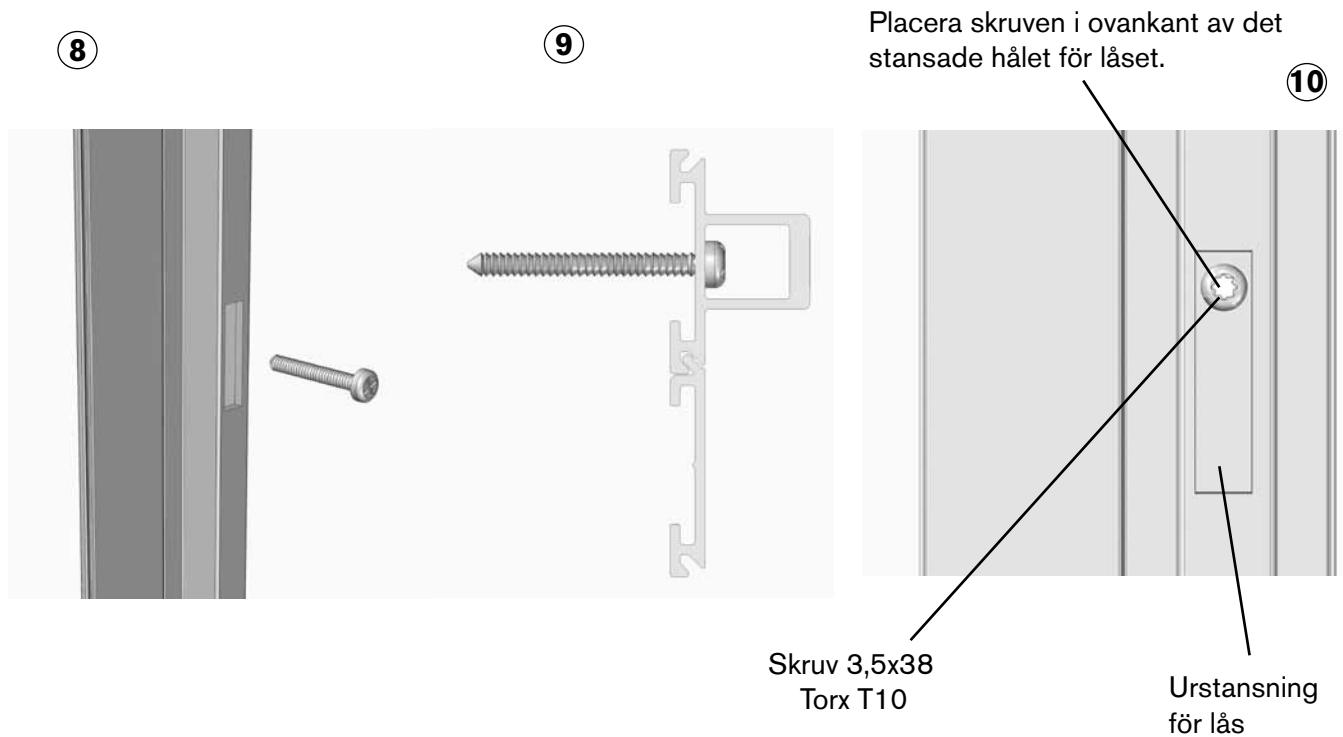
Fäst rälsprofilerna uppe och nere, var noga med att avståndet till den undre är lika över hela partiet. Använd skruv D2. Knäpp Täcklist C2 på plats.



När karmen är fixerad trycks plastpluggen D5 på plats mellan karmsida och rälsprofil. Använd vid behov en gummiklubba eller hammare och tråkloss för att slå den på plats. Bild (6&7)  
Plastklossen ska sitta hårt då detta bidrar till en tätare karm.



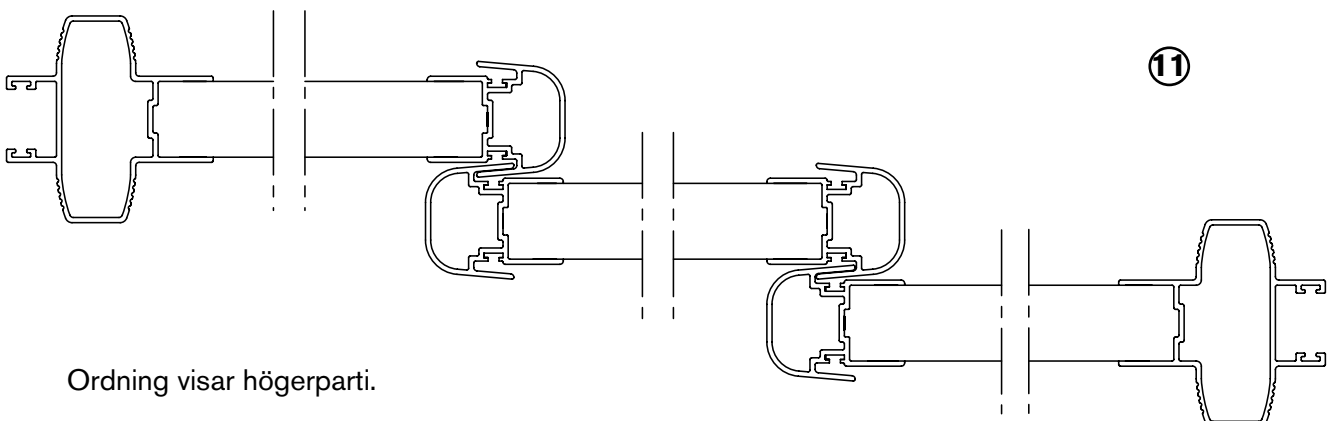
Borra ett 4mm hål i ovankant av urstansningen för låset. Skruva fast karmsidan genom urstansningen till låset med en Skruv 3,5x38 D6. (Torx T10)



### 5) Lyft på luckorna.

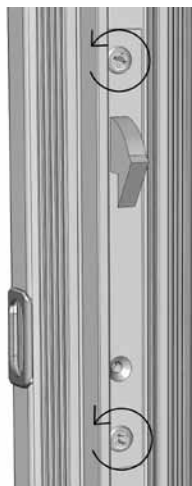
Lyft luckorna på plats i karmen och stäng partiet. Kontrollera att luckorna hakat i varandra, profil mot profil, och tätar på riktigt sätt.

Luckorna ska placeras enligt bild (11) med ytterluckor (med lås och handtag) ut mot karmsidorna och centrumluckor emellan vid 3 och 4-luckorspartier.



## 6) Montera låscylindrarna E2

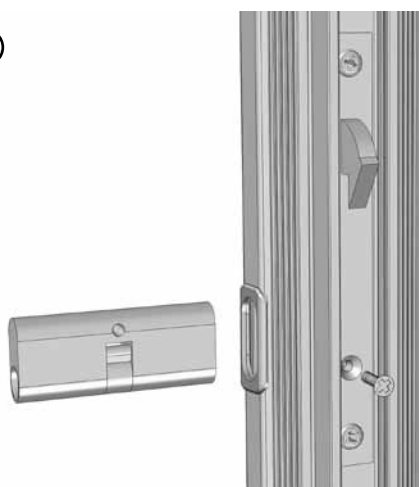
12



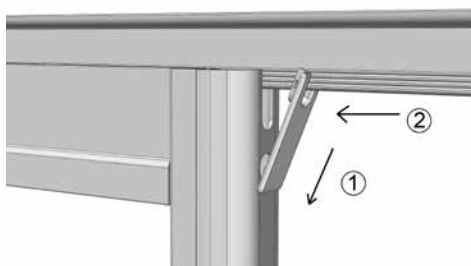
Lossa de båda skruvarna i låshuset försiktigt för att underlätta montaget.

OBS! lossa inte skruvarna helt.  
Trä låscylindrarna på plats i de utstansade hålen och fäst med låsskruven. Bild (12&13)  
Spänn skruvarna i låshuset igen.

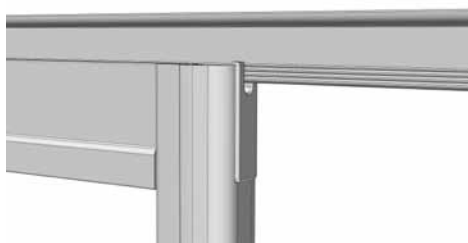
13



## 7) Montera avlyftsstopp D1



14

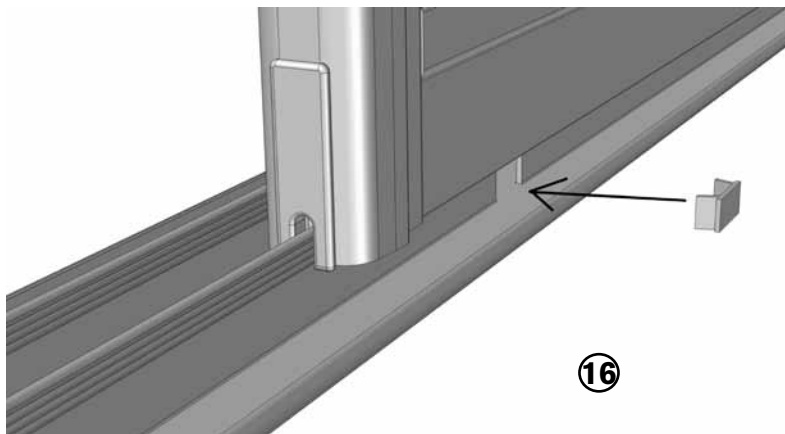


15

1. Tryck in
2. Pressa in benen med en skruvmejsel, ett i taget.

### 8) Montera täckbrickor D4

Montera täckbrickor i det utstansade hålet under varje lucka vid stängt läge. Bild (16) Täck hålet i det rälsspår luckan står på.



### 9) Montera täckpluggar E11

Montera täckpluggar E11 i karmsidornas borrarade hål.

Tips!

Om dörrarna inte tätar ordentligt mot karmsidorna eller mot varandra, kontrollera följande:

Väg bottenrälsen med ett långt vattenpass. Det är mycket viktigt att bottenprofilen är i våg. Kila under vid behov. Det är också viktigt att bottenrälsen inte vridit sig pga av ett ojämnt underlag. Kontrolleras genom att ha alla dörrar framför varandra och skjut dem tillsammans längs rälsens längd. Sidoprofilerna ska då följa varandra hela vägen. Om de börjar luta från varandra inbördes ligger rälsen inte rakt och måste åtgärdas med kilar. Skulle inget av detta hjälpa, kontrollera att dörrarna är raka. Detta görs enklast genom att kryssmäta diagonalen på båda håll. De båda diagonalerna ska vara lika långa. Om inte, ge luckans hörn en knack med en gummihammare i rätt riktning. Kontrollmät igen.

### Skötselanvisning

#### Putsning:

- Använd vanliga fönstervättmedel, diskmedel eller T-röd utspädd i vatten. Vid hårt sittande smuts kan med fördel Häxan användas.
- Dammsug spåren regelbundet så sparas hjulen. Rengör profiler med mildt rengöringsmedel. Använd ej petroleumbaserade lösningsmedel som bensin eller lacknafta.

Tack för att Du valde uterumspartier  
från Skånska Byggvaror

**SkånskaByggvaror.se**

Box 22238, 250 24 Helsingborg  
Tel. 042-25 30 00, Fax 042-25 30 40  
[www.skanskabyggvaror.se](http://www.skanskabyggvaror.se)