

SkånskaByggvaror.se®

# MONTERINGSANVISNING

## ISOLENT

### S30 ORIGINAL PLUS

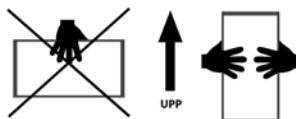


Detta behövs för att montera ett Isolent uterumsparti:

|                |                     |
|----------------|---------------------|
| Skruvdragare   | Bågfil              |
| Bits: Kryss    | Tumstock            |
| Torx T25       | Vattenpass          |
| Torx T10       | Transparent silikon |
| Bormaskin      | Kilar (boardbitar)  |
| 4 & 5 mm borrh | Hammare             |

## Innehållsförteckning:

**OBS!!! Luckorna bäres stående.**



A: Sortera upp luckorna per skjutparti.

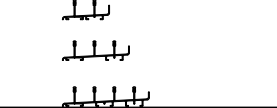
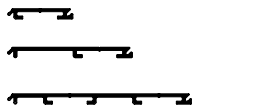





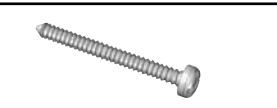
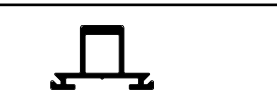

Kontrollera att storlek och antal stämmer. Stäm av i tabell nedan vilka luckor ditt parti innehåller.

B: Rälsprofilerna är packade parvis. Kontrollera vilket rälspar som tillhör vilka luckor.

Rälsparen levereras i ett begränsat antal standardlängder. För vissa luckkombinationer måste rälsen kapas till rätt längd, lämpligen i par. Se tabell nedan. Var noga med att båda profilerna blir exakt lika långa. För att erhålla god funktion är det viktigt med ställplats i öppningen.

| Kombination av luckbredder |           |                     |       |       |       |               |       |       |       | Levererad  | Kapas till |
|----------------------------|-----------|---------------------|-------|-------|-------|---------------|-------|-------|-------|------------|------------|
|                            | Karmbredd | Ytterluckor med lås |       |       |       | Centralluckor |       |       |       | Räls längd | Räls längd |
|                            |           | 76 cm               | 86 cm | 96 cm | 106cm | 74 cm         | 84 cm | 94 cm | 104cm |            |            |
| <b>Parti med 2 luckor</b>  | 1500 mm   | 2                   |       |       |       |               |       |       |       | 1690 mm    | 1490 mm    |
|                            | 1600 mm   | 1                   | 1     |       |       |               |       |       |       | 1690 mm    | 1590 mm    |
|                            | 1700 mm   |                     | 2     |       |       |               |       |       |       | 1690 mm    | Kapas ej   |
|                            | 1800 mm   |                     | 1     | 1     |       |               |       |       |       | 2090 mm    | 1790 mm    |
|                            | 1900 mm   |                     |       | 2     |       |               |       |       |       | 2090 mm    | 1890 mm    |
|                            | 2000 mm   |                     |       | 1     | 1     |               |       |       |       | 2090 mm    | 1990 mm    |
|                            | 2100 mm   |                     |       |       | 2     |               |       |       |       | 2090 mm    | Kapas ej   |
| <b>Parti med 3 luckor</b>  | 2200 mm   | 2                   |       |       |       | 1             |       |       |       | 2490 mm    | 2190 mm    |
|                            | 2300 mm   | 2                   |       |       |       |               | 1     |       |       | 2490 mm    | 2290 mm    |
|                            | 2400 mm   |                     | 2     |       |       | 1             |       |       |       | 2490 mm    | 2390 mm    |
|                            | 2500 mm   |                     | 2     |       |       |               | 1     |       |       | 2490 mm    | Kapas ej   |
|                            | 2600 mm   |                     | 2     |       |       |               |       | 1     |       | 2790 mm    | 2590 mm    |
|                            | 2700 mm   |                     |       | 2     |       |               | 1     |       |       | 2790 mm    | 2690 mm    |
|                            | 2800 mm   |                     |       | 2     |       |               |       | 1     |       | 2790 mm    | Kapas ej   |
|                            | 2900 mm   |                     |       | 2     |       |               |       |       | 1     | 3090 mm    | 2890 mm    |
|                            | 3000 mm   |                     |       |       | 2     |               |       | 1     |       | 3090 mm    | 2990 mm    |
|                            | 3100 mm   |                     |       |       | 2     |               |       |       | 1     | 3090 mm    | Kapas ej   |
| <b>Parti med 4 luckor</b>  | 2900 mm   | 2                   |       |       |       | 2             |       |       |       | 3290 mm    | 2890 mm    |
|                            | 3000 mm   | 2                   |       |       |       | 1             | 1     |       |       | 3290 mm    | 2990 mm    |
|                            | 3100 mm   |                     | 2     |       |       | 2             |       |       |       | 3290 mm    | 3090 mm    |
|                            | 3200 mm   |                     | 2     |       |       | 1             | 1     |       |       | 3290 mm    | 3190 mm    |
|                            | 3300 mm   |                     | 2     |       |       |               | 2     |       |       | 3290 mm    | Kapas ej   |
|                            | 3400 mm   |                     | 2     |       |       |               | 1     | 1     |       | 3690 mm    | 3390 mm    |
|                            | 3500 mm   |                     |       | 2     |       |               | 2     |       |       | 3690 mm    | 3490 mm    |
|                            | 3600 mm   |                     |       | 2     |       |               | 1     | 1     |       | 3690 mm    | 3590 mm    |
|                            | 3700 mm   |                     |       | 2     |       |               |       | 2     |       | 3690 mm    | Kapas ej   |
|                            | 3800 mm   |                     |       | 2     |       |               |       | 1     | 1     | 4090 mm    | 3790 mm    |
|                            | 3900 mm   |                     |       |       | 2     |               |       | 2     |       | 4090 mm    | 3890 mm    |
|                            | 4000 mm   |                     |       |       | 2     |               |       | 1     | 1     | 4090 mm    | 3990 mm    |
|                            | 4100 mm   |                     |       |       | 2     |               |       |       | 2     | 4090 mm    | Kapas ej   |

C,D,E: Karmsidorna är förpackade parvis  
 Karmsidorna kommer i två paket till varje parti. Här kallade C1 och E1.  
 Karmsidorna levereras i två standardlängder för fönster respektive dörrhöjd.  
 Karmyttermåttet är för fönster: höjd 1195mm och dörr: 1995mm

| Innehållsförteckning S30 Isolent |   |                            |       |
|----------------------------------|---|----------------------------|-------|
| B1                               |    | Räls                       | 1 par |
| C1                               |    | Karmsida, (1187 el 1987mm) | 2     |
| D1                               |    | Avlyftsstopp               | 12    |
| D2                               |    | Skruv 4,8x38               | 25    |
| D3                               |    | Monteringsvinklar          | 8     |
| D4                               |   | Täckbricka                 | 5     |
| D5                               |  | Plastkloss                 | 2     |
| D6                               |  | Skruv 3,5x38               | 2     |
| E1                               |  | Anslagsprofil              | 2     |
| E2                               |  | Cylinder                   | 1 par |

### 1) Kontrollmät öppningen

Kontrollmät öppningen där partiet ska monteras. Tänk på att alltid ha öppningen minst 10-15mm (ställplats) bredare än partiets bredd för att kunna justera in karmen rätt.

### 2) Sätt ihop karmsidorna och fäst monteringsvinklarna

Sätt ihop karmsidan C1 med anslagsprofilen E1 enligt bild (1). Bredden är olika beroende på om ert parti har 2, 3 eller 4 spårräls.

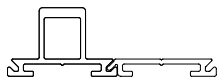
Knacka i monteringsvinklarna D3 på karmsidornas ändrar enligt bild (2). Vinklarna ska gå helt i botten.

Monteringsprincip

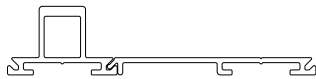


Anslagsprofil

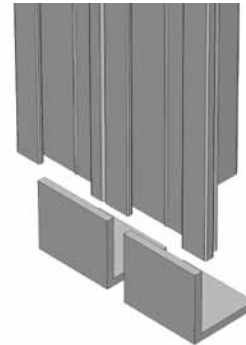
2 dörrar



3 dörrar



4 dörrar



2

### 3) Montera samman räls och karmsidor

Förborra rälsprofilerna med ca 0,6m avstånd, använd 5mm borrh.

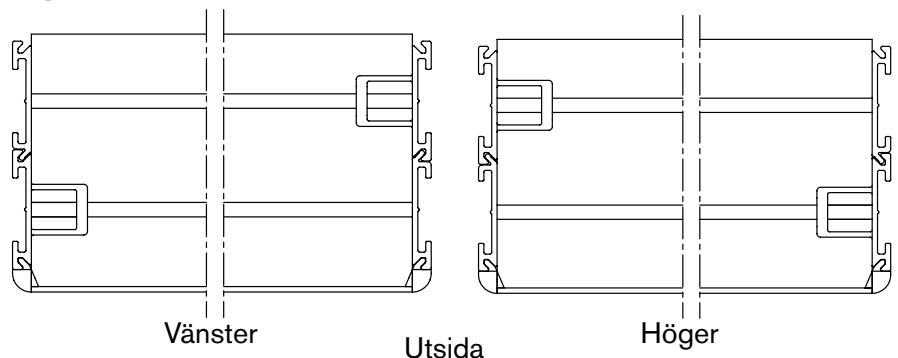
**Observera:** Karmsidorna ska placeras med en anslagsprofil utåt och en inåt. Se bild (3). Lägg därefter ut karmdelarna, bild (4). Bilden visar utsidan mot dig. Undre räls har utstansade dräneringshål och droppnäsa utåt. Den övre rälsen placeras omvänt och får därmed också en droppkant som leder bort vattnet. Knacka samman räls och karmsidor, bild (2). *Tips! För att nå optimal täthet kan silikon användas vid hörnförbanden.* Placera karmen i öppningen.

3

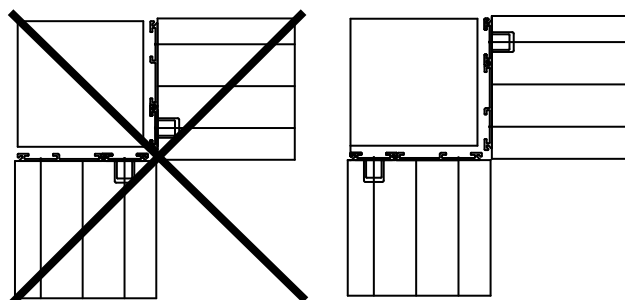
Inside

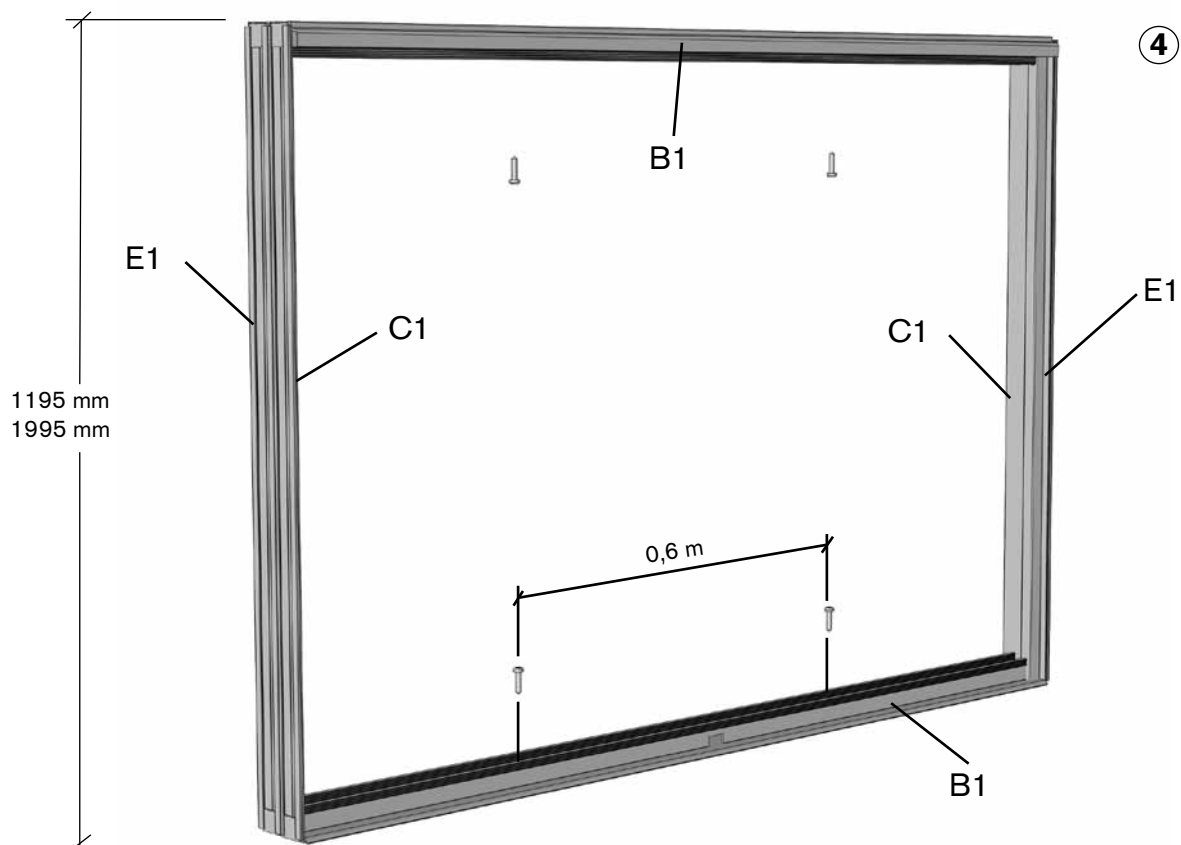
Karmen kan monteras både som vänster och höger. Detta väljs vid montering.

Notera att det alltid går att öppna partiet från båda håll oavsett vilken variant som valts.



Om 2 partier monteras i ett hörn rekommenderar vi en placering enligt bild till höger. Detta för att handtagen inte ska blockera låscylindrarna.





#### 4) Justera karmen.

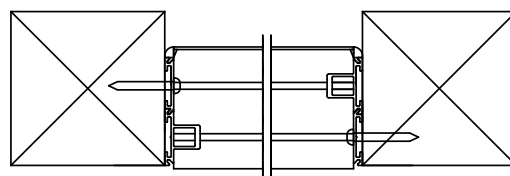
Sätt karmen i sin slutgiltiga position.

**Viktigt!** Kontrollera att den undre rälsern är helt i våg.

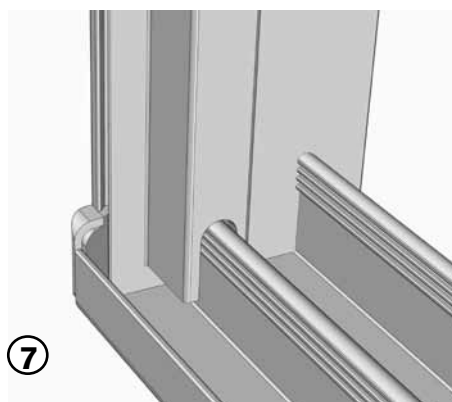
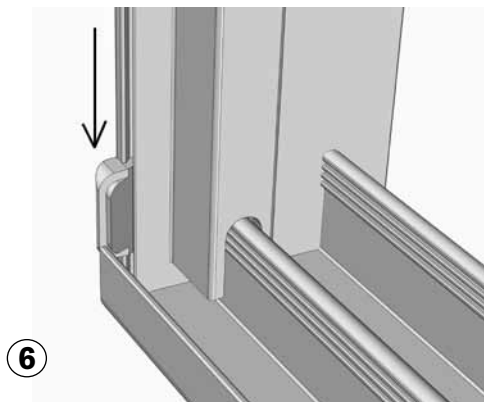
Kila under med boardremсор eller kilar vid behov. Kontrollera därefter att karmsidorna är i lod, justera vid behov. Diagonalen kontrollerar du genom att använda en lucka som förs mot karmsidorna. Skall ligga helt an mot karmsidorna i ytterläge.

Fäst undre rälprofilen. Borra sedan 5mm hål med ca 0,6 m avstånd i karmsidorna och fäst dessa. Fäst den övre rälprofilen, var noga med att avståndet till den undre är lika över hela partiet. Använd skruv D2 för att fästa karmen.

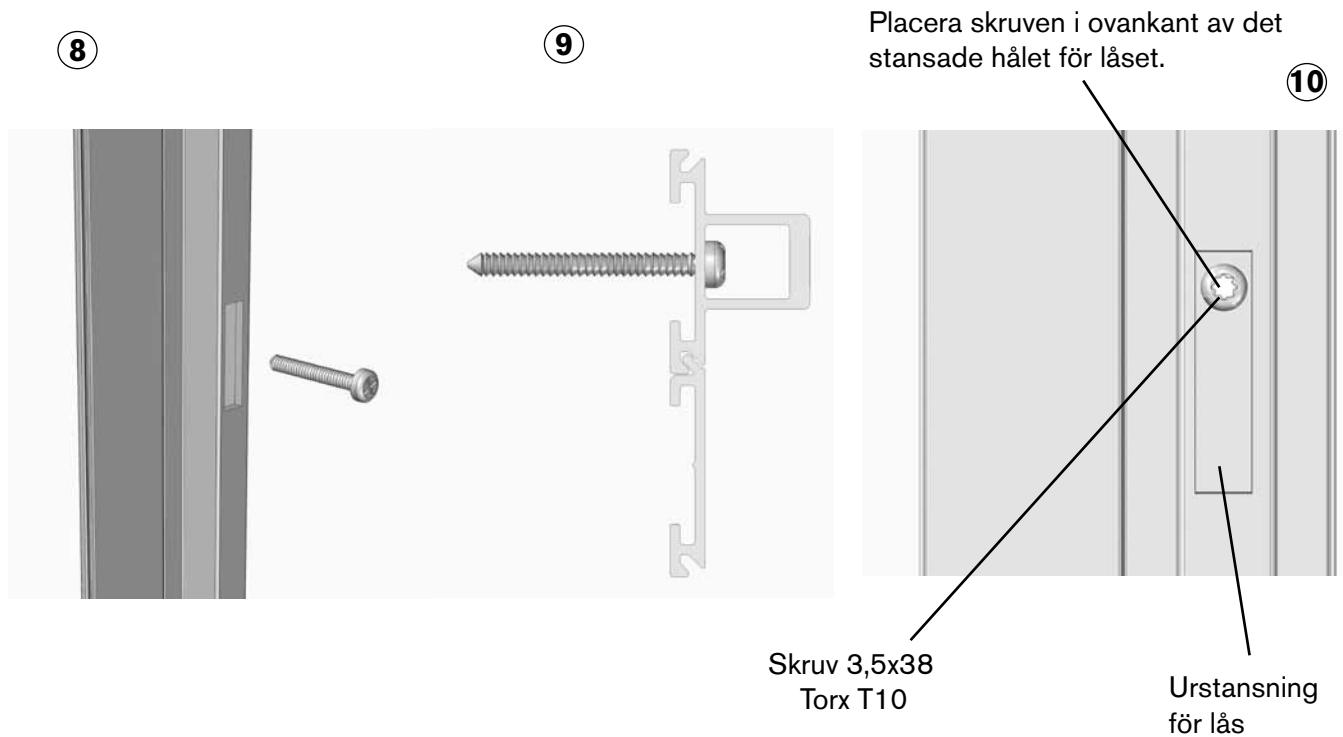
5



När karmen är fixerad trycks plastpluggen D5 på plats mellan karmsida och rälprofil. Använd vid behov en gummiklubba eller hammare och tråkloss för att slå den på plats. Bild (6&7) Plastklossen ska sitta hårt då detta bidrar till en tätare karm.



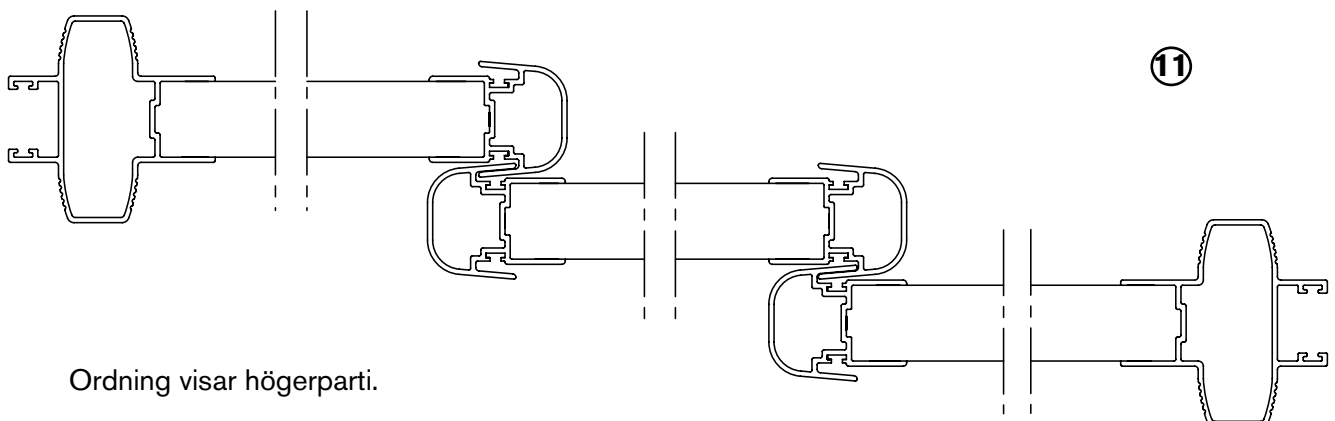
Borra ett 4mm hål i ovankant av urstansningen för låset. Skruva fast karmsidan genom urstansningen till låset med en skruv 3,5x38 D6. (Torx T10)



### 5) Lyft på luckorna.

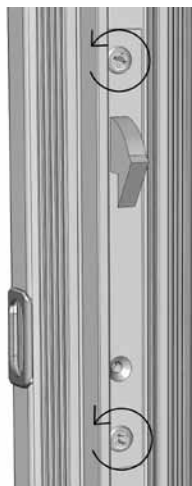
Lyft luckorna på plats i karmen och stäng partiet. Kontrollera att luckorna hakat i varandra, profil mot profil, och tätar på riktigt sätt.

Luckorna ska placeras enligt bild (11) med ytterluckor (med lås och handtag) ut mot karmsidorna och centrumluckor emellan vid 3 och 4-luckorspartier.



## 6) Montera låscylindrarna E2

12



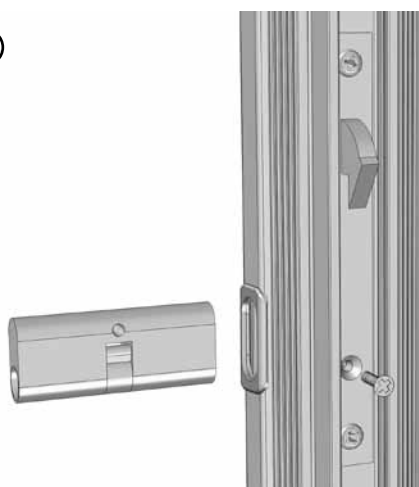
Lossa de båda skruvarna i låshuset försiktigt för att underlätta montaget.

OBS! lossa inte skruvarna helt.

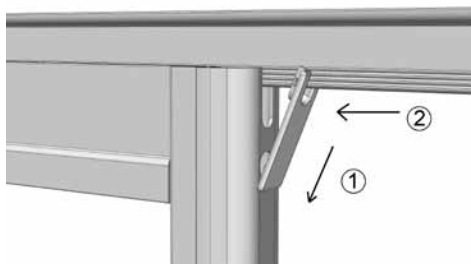
Trä låscylindrarna på plats i de utstansade hålen och fäst med låsskruven. Bild (12&13)

Spänn skruvarna i låshuset igen.

13



## 7) Montera avlyftsstopp D1



14



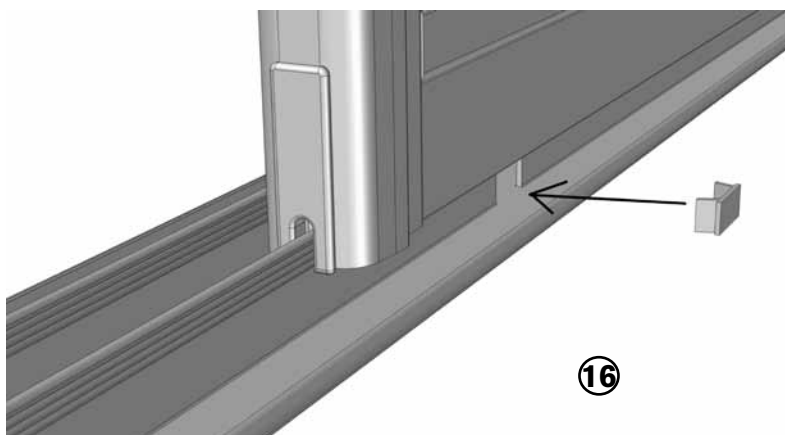
15

1. Tryck in

2. Pressa in benen med en skruvmejsel, ett i taget.

## 8) Montera täckbrickor D4

Montera täckbrickor i det utstansade hålet under varje lucka vid stängt läge. Bild (16) Täck hålet i det rälsspår luckan står på.



### Tips!

Om dörrarna inte tätar ordentligt mot karmsidorna eller mot varandra, kontrollera följande:

Väg bottenrälsen med ett långt vattenpass. Det är mycket viktigt att bottenprofilen är i våg. Kila under vid behov. Det är också viktigt att bottenrälsen inte vridit sig pga av ett ojämnt underlag. Kontrolleras genom att ha alla dörrar framför varandra och skjut dem tillsammans längs rälsens längd. Sidoprofilerna ska då följa varandra hela vägen. Om de börjar luta från varandra inbördes ligger rälsen inte rakt och måste åtgärdas med kilar. Skulle inget av detta hjälpa, kontrollera att dörrarna är raka. Detta görs enklast genom att kryssmäta diagonalen på båda håll. De båda diagonalerna ska vara lika långa. Om inte, ge luckans hörn en knack med en gummihammare i rätt riktning. Kontrollmät igen.

## Skötselanvisning

### Putsning:

- Använd vanliga fönstervättmedel, diskmedel eller T-röd utspädd i vatten. Vid hårt sittande smuts kan med fördel Häxan användas.
- Dammsug spåren regelbundet så sparas hjulen. Rengör profiler med mildt rengöringsmedel. Använd ej petroleumbaserade lösningsmedel som bensin eller lacknafta.

Tack för att Du valde uterumspartier  
från Skånska Byggvaror

**SkånskaByggvaror.se**<sup>®</sup>

Box 22238, 250 24 Helsingborg  
Tel. 042-25 30 00, Fax 042-25 30 40  
[www.skanskabyggvaror.se](http://www.skanskabyggvaror.se)