

MONTERINGSANVISNING GARAGEPORTSÖPPNARE

Detta behövs för att montera garageportsöppnaren:

Borrmaskin/	Trappstege
Skruvdragare	Skiftnyckel
Borr	Skruvmejsel
Vattenpass	Avbitare
Tumstock	Plattång
Hylsnyckel 11mm	Bågfil
13mm	Hammare

Läs först igenom följande säkerhetsanvisningar

Läs noggrant igenom hela denna anvisning innan monteringen påbörjas. Följ anvisningen för ett säkert montage.

Portöppnarens funktion kan endast garanteras om installationen överrensstämmer med dessa anvisningar.

OBS! Om garaget inte har någon extern sidodörr måste ett frikopplingslås monteras i porten. Med hjälp av detta kan porten manövreras från utsidan vid strömavbrott.

Se till att garageporten är balanserad. Portens fjäder måste vara spänd och porten ska vara enkel att öppna och stänga för hand. Kärvande eller tröga portar får inte öppnas eller stängas med garageportsöppnaren innan injustering skett.

Elinstallation måste följa de normer och bestämmelser som finns. Öppnaren uppfyller skyddsklass 2 och behöver ingen jordning. Anslutning sker med stickpropp.

För portar i stål och aluminium måste fästet monteras i portens förstärkta del. Se anvisning för porten.

Det är mycket viktigt att backfunktionen testas. Garageporten måste reversera om den kommer i kontakt med ett 40mm högt hinder som ligger på golvet. Om garageportsöppnaren inte är korrekt inställd kan den orsaka skador vid stängning.

Garageportsöppnaren får inte monteras i våta eller fuktiga utrymmen.

Koppla bort eller demontera eventuellt garageportslås innan öppnaren installeras.

Låt aldrig barn använda garageportsöppnaren ensamma.

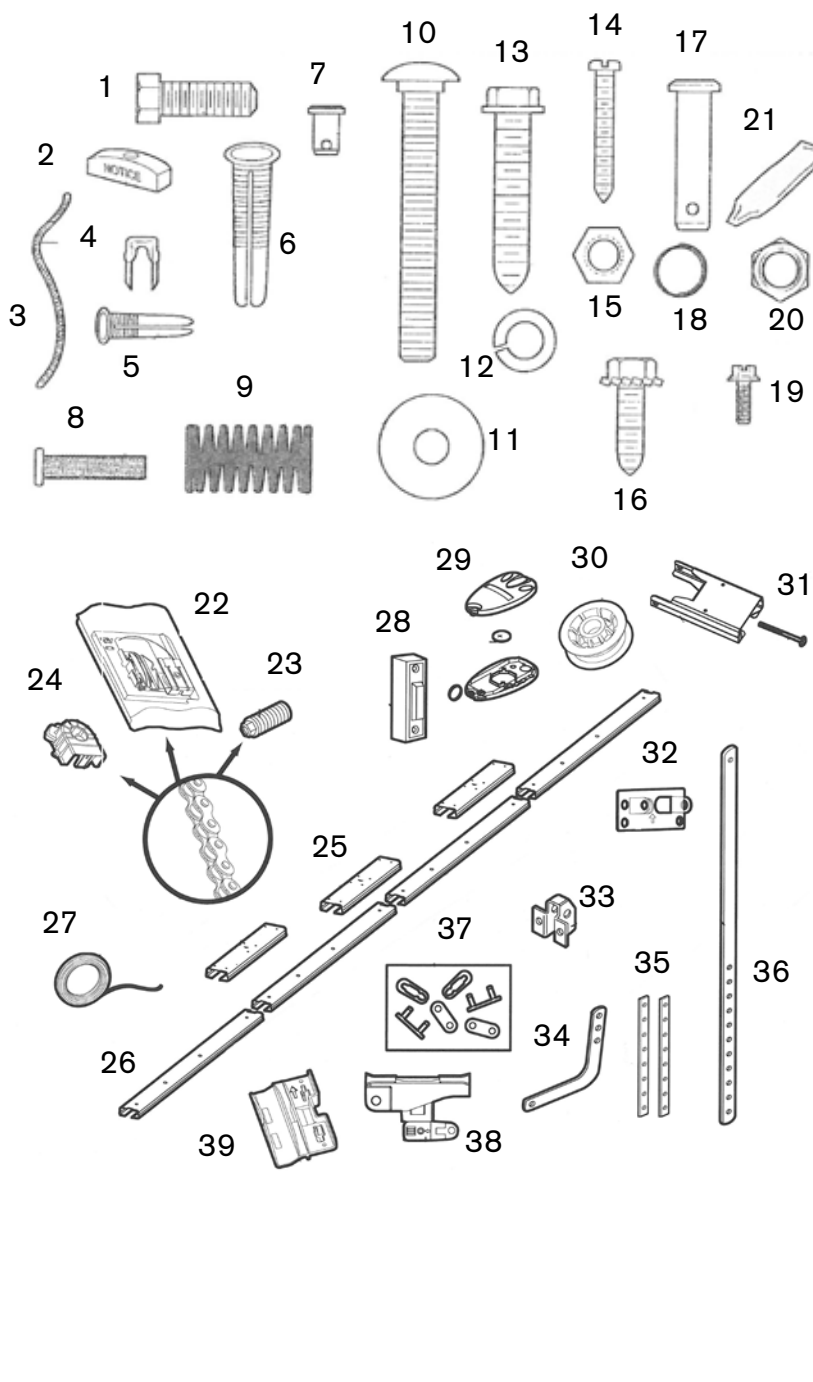
Se till att öppnaren är strömlös innan något som helst arbete utförs på öppnaren.

Innan monteringen påbörjas:

Vilka material består väggen och taket i garaget av? Hållaren till löpskenan måste kunna monteras säkert i väggen och huvudenheten till öppnaren ska fästas i taket. Eventuellt behövs särskilda pluggar eller fästelement för att åstadkomma detta. (medföljer ej)

Finns en sidodörr till garaget? Om inte rekommenderar vi att ett utvändigt frikopplingslås monteras.

Innehållsförteckning



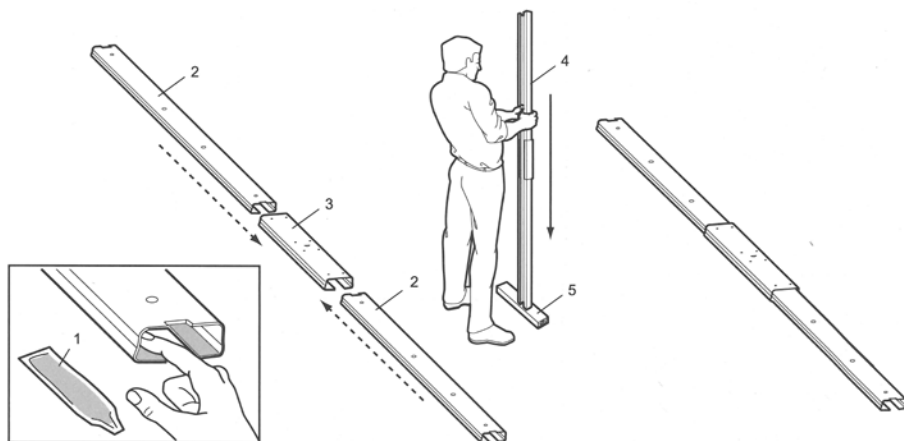
The diagram shows an exploded view of a garage door opener assembly. The parts are numbered 1 through 39. The main components include a motor unit (38), a drive shaft (36), a drive arm (37), a chain drive (22), and a door opener bracket (39). The assembly also includes various fasteners such as screws (1, 14, 16, 19), nuts (15, 20), washers (11, 12), and springs (9). Other parts include a remote control (29), a control panel (30), a wall bracket (32), and a door opener bracket (31). The diagram also shows a warning label (2) and a manual (24).

1.	Skruv	6st
2.	Nödurkopplingshandtag	1st
3.	Rep	1st
4.	Kabelklammer	10st
5.	Blå plugg	4st
6.	Grå Plugg	2st
7.	Låssprint	2st
8.	Stoppskruv	1st
9.	Fjäder	1st
10.	Vagnsbult	1st
11.	Bricka	2st
12.	Fjäderbricka	4st
13.	Träskruv	4st
14.	Skruv	2st
15.	Mutter	6st
16.	Skruv	2st
17.	Lyftögleskruv	2st
18.	Låsring	4st
19.	Skruv	4st
20.	Låsmutter	1st
21.	Skenfett	1st
22.	Kedja	1st
23.	Kedjespänning	0st
24.	Kugghjulskydd	1st
25.	Skenfäste	3st
26.	Skendel	4st
27.	Ringledning	1st
28.	Invändig Tryckströmbrytare	1st
29.	Fjärrkontroll	1st
30.	Styrrulle	1st
31.	Fästdel	1st
32.	Väggfäste	1st
33.	Fästplatta port	1st
34.	Dragarmsböj	1st
35.	Upphängningsjärn	2st
36.	Dragarm rak	1st
37.	Låslänk med snäppfjäder	2st
38.	Dragvagn ytterdel	1st
39.	Dragvagn innerdel	1st

Montering

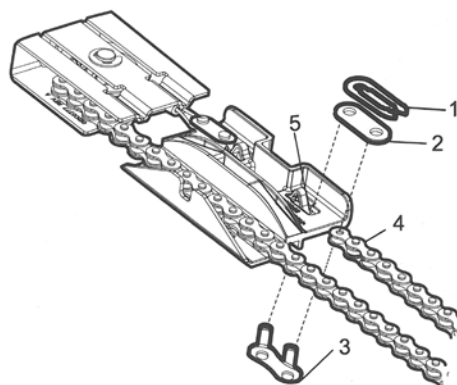
Montera skenan

Smörj in insidan av skenan med fett (1). Läg skenans delar (2) på en plan yta före montering. Skenans fyra sektioner kan bytas ut sinsemellan. För in skenfästena (3) i en skensektion. Koppla samman skensektionerna genom att föra in fästet i nästa sektion. Knacka samman de båda skensektionerna (4) på en träbit (5) tills sektionerna är i linje. Gör likadant med resterande skensektioner.



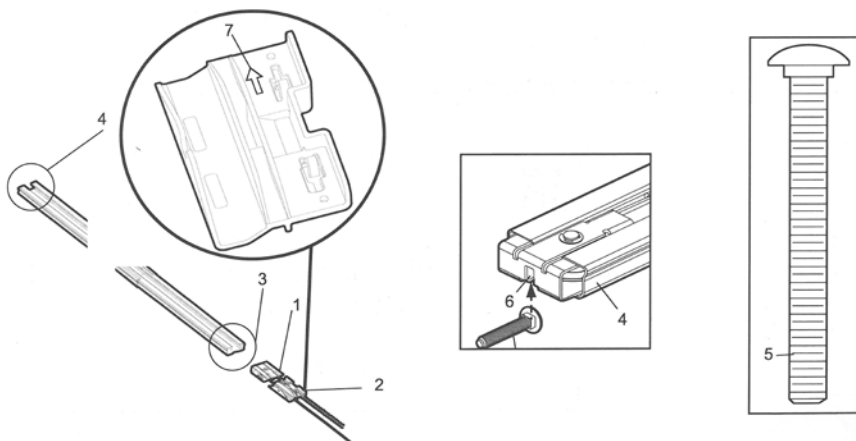
Installera kedjan

Ta fram kedjan ur förpackningen och lägg den på golvet. (Se till att kedjan inte vrids)
Skjut låslänkens (3) stift genom kedjelänken (4) och hålet på dragvagnen (5). Skjut täckplattan (2) över stiften fram till skårorna. För snäppfjäders (1) över täckplattan.



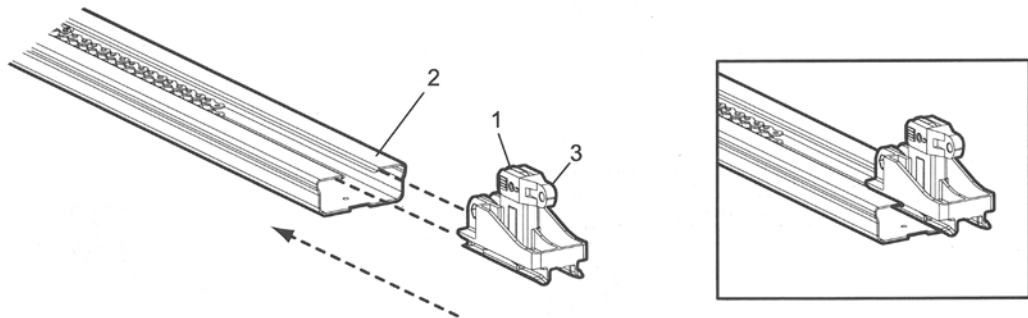
Montera dragvagn och fäste för rulle

Skjut styrrullen (1) och dragvagnens (2) innerdel på skenornas (3) bakre del (öppnaren). Tänk på att fästet för rullen måste placeras som på bilden. Pilen på dragvagnen (7) måste peka mot skenans (4) framsida (väggfästet). För in en vagnsbult (5) i öppningen i styrrullens (6) fäste.



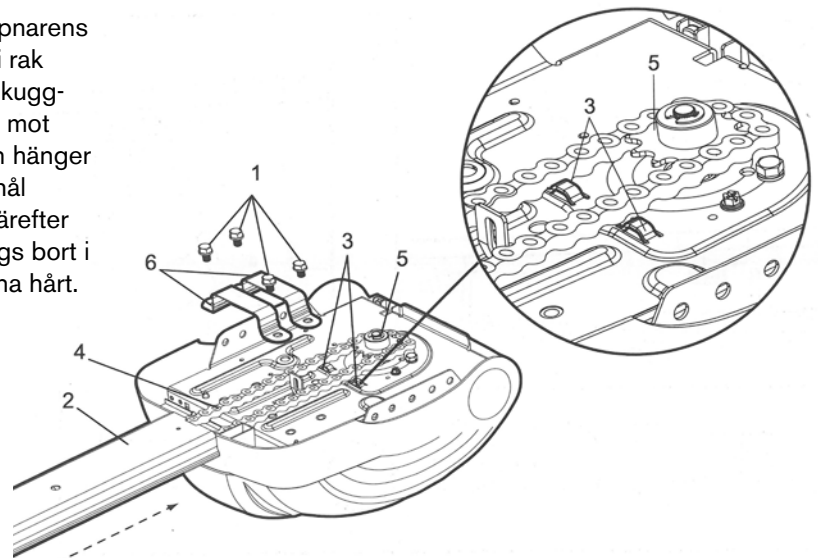
Fäst dragvagnen på löpskenan

Skjut dragvagnens (1) ytterdel på skenornas (2) bakre ände (öppnaren). Tänk på att änden med uppreglingsarmen för dragvagnen (3) måste peka mot öppnaren. Skjut in dragvagnens ytterdel under skenan tills den ligger emot dragvagnens innerdel.



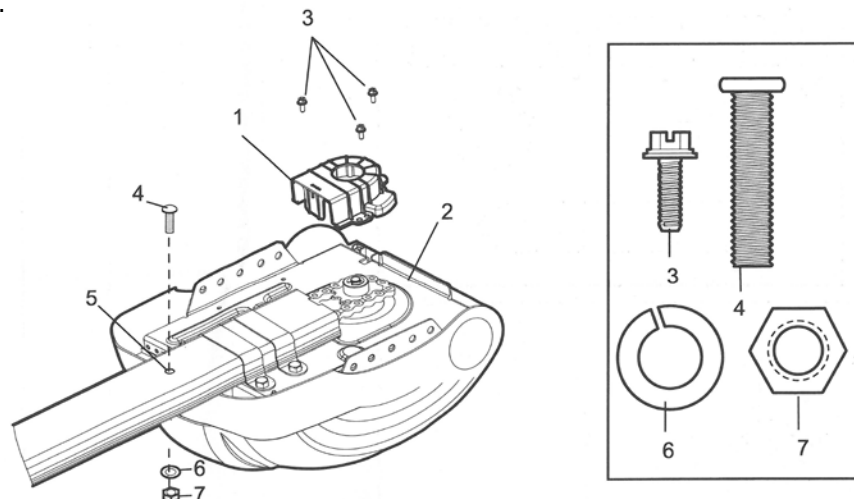
Fäst skenan vid öppnaren

Ta bort de 4 skruvarna inkl. brickor (1) på öppnarens ovansida. Lägg skenan (2) inkl. låsbultar (3) i rak linje ovanpå öppnaren. Lägg kedjan (4) över kugg-hjlet (5). Skjut styrrullen och tillhörande fäste mot den främre skenan för att förhindra att kedjan hänger ned för mycket. Justera in fästena (6) skruvhål exakt över skruvhålen i öppnaren. Montera därefter fästena på öppnaren med de skruvar som togs bort i inledningen av detta moment. Dra åt skruvarna hårt.



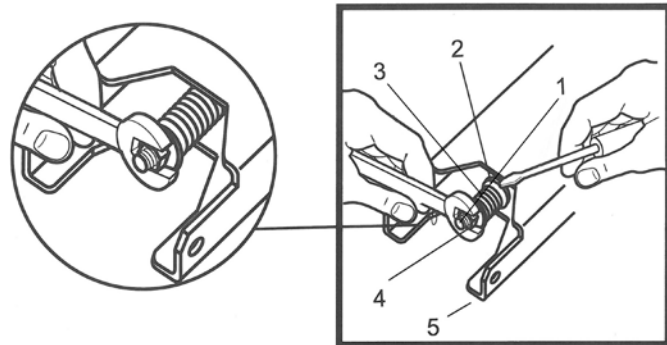
Fäst kugghulets skydd

Lägg kugghjulsskyddet (1) ovanpå öppnaren (2) och fäst med skruv (3). För in skruven (4) i dragvagnens monteringshål (5) och säkra därefter med bricka (6) och mutter (7). Denna skruv fungerar som stopp för dragvagnen så den inte kan köras för långt bak.



Spänna kedjan

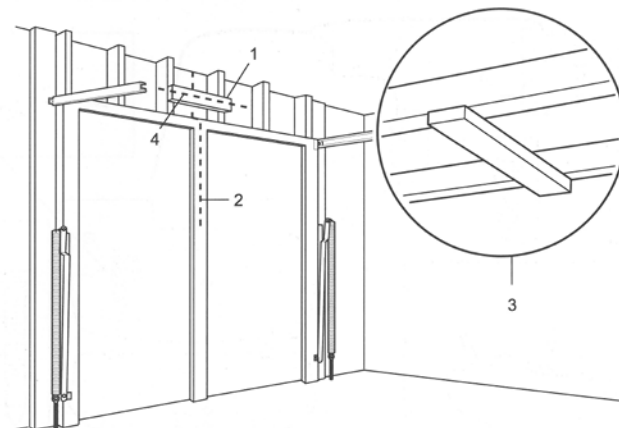
Skjut in fästdelen (5) på skenan. Sätt en bricka (2), fjäder (3) och en bricka (2) på vagnsbulten (1). Skruva lätt muttern (4) på vagnsbulten. Dra åt muttern med en fast nyckel tills kedjan befinner sig ca 2mm över skenan vid dess mittpunkt. **Dra inte åt kedjan för hårt.**



Märk ut för väggfästet

Väggfästet måste monteras stabilt. Vid behov måste väggen eller taket förstärkas med en 40mm bräda. Vid bristfällig montering finns det risk för att backautomatiksyste­met inte fungerar korrekt.

Fästet kan monteras antingen i väggen ovanför porten (1) eller i taket (3). Välj den placering som passar bäst. Stäng porten och märk ut garageportens vertikala centrumlinje (2). Dra linjen upp på väggen ovanför porten. Öppna porten helt. Rita en horisontell linje (4) på väggen minst 5 cm ovanför portens högsta höjd medan den öppnas. (frigångshöjd).

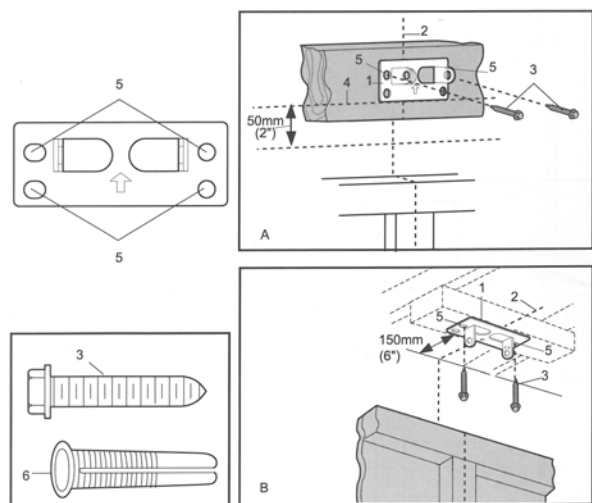


Montera väggfästet

OBS: Använd de horisontella linjerna och centrumlinjen som gjordes under föregående punkt för att placera väggfästet rätt

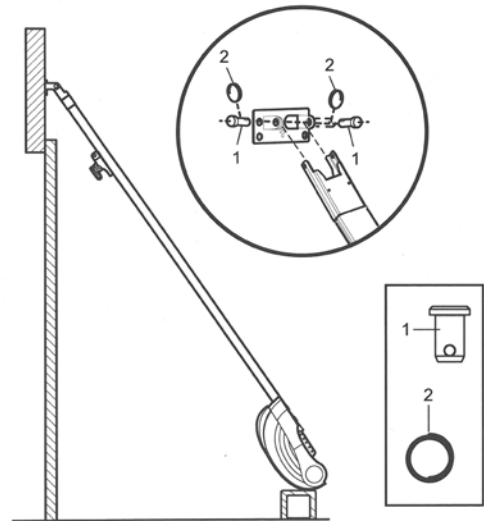
A) Väggmontering: Centrera fästet (1) på den vertikala centrumlinjen (2) med fästets nedre kant på den horisontella linjen (4), (pilen pekar mot taket). Markera alla hål (5) för montering av fästet. Borra 4.5mm hål och fäst med träskruv (3).

B) Takmontering: Förläng den vertikala centrumlinjen (2) upp i taket. Centrera fästet (1) på det vertikala märket mindre än 150mm från väggen. Pilen måste peka mot öppnaren. Markera alla hål (5) för montering av fästet. Borra 4.5mm hål och montera fästet med träskruv (3).



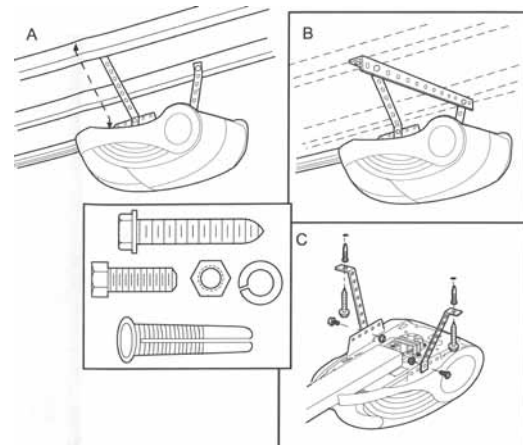
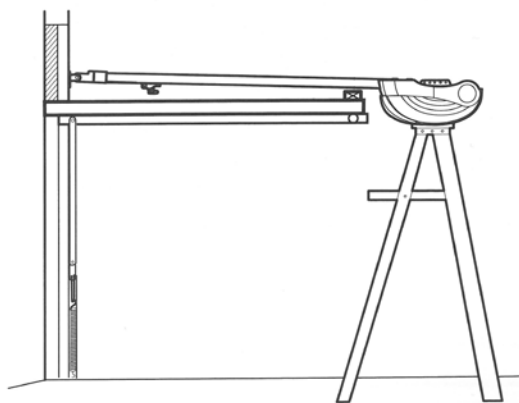
Montera skenan i fästet

Lägg garageportsöppnaren på golvet under fästet. Lyft upp öppnaren och koppla samman med fästet med lyftögleskruv (1). Säkra med låsring (2).



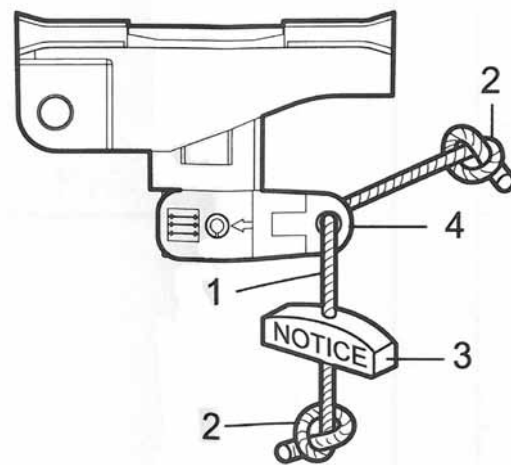
Montera garageportsöppnaren i taket

Lyft upp öppnaren och centrera den i garaget så skenan är i 90 graders vinkel mot porten. Fäst öppnaren i taket med medföljande hålbånd. Vid behov måste taket förstärkas med trä etc för att få ett stabilt montage. Var noga med att porten löper fritt vid öppning hela tiden och ej går mot garageportsöppnarens skena någonstans. Helst ska ett avstånd på minst ett par centimeter finnas. Om porten slår i skenan, höj väggfästet ovanför porten samt motorn.



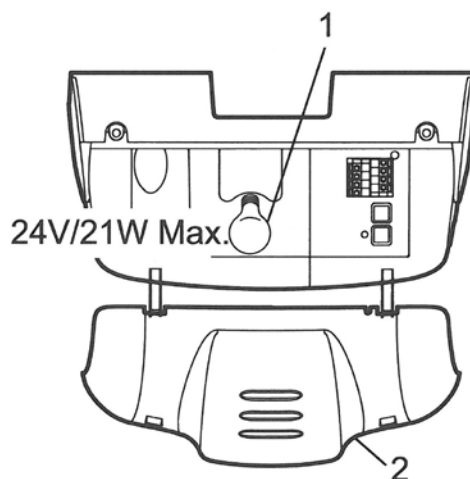
Montera rep och handtag till den manuella nödurkopplingen

Trä repets (1) ena ände genom hålet på handtaget (3). Säkra med en knop (2). Trä andra änden genom dragvagnens uppreglingsarm (4). Justera längden efter önskemål och säkra med en knop. Om repet kapas, värmeförsegla änden med en cigarettändare så att repet ej fransar sig.



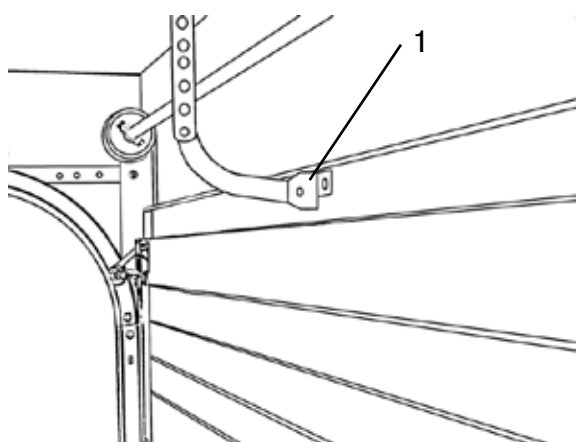
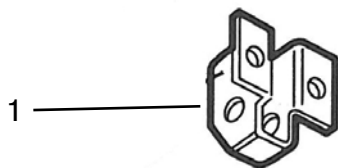
Installera lampan

Fäll försiktigt ned lampkåpan (2). Tag inte av kåpan helt. Vrid i en lampa (1). 24V / 21W. När porten manövreras kommer belysningen att tändas och lampan brinner i ca 2,5 minuter. Stäng lampkåpan igen.



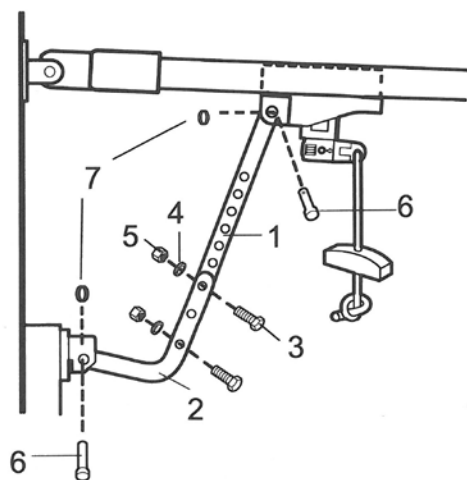
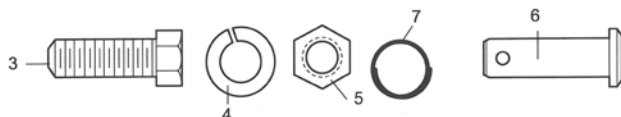
Montera fästplattan i porten

För montering i Norgate garageport:
Använd endast fästplattan (1) med hållare för portarmen. Denna har ett skruvhål på vardera sidan om hållaren. Montera fästplattan i övre delen av porten enligt bild



Montera portarmen

För montering i Norgate garageport: Montera portarmen enligt bild. (1&2)
Portarmen bör vara i ungefär 45 graders vinkel mot garageportöppnarens skena. Justera armens längd med hjälp av hålen i den raka armendelen(1).

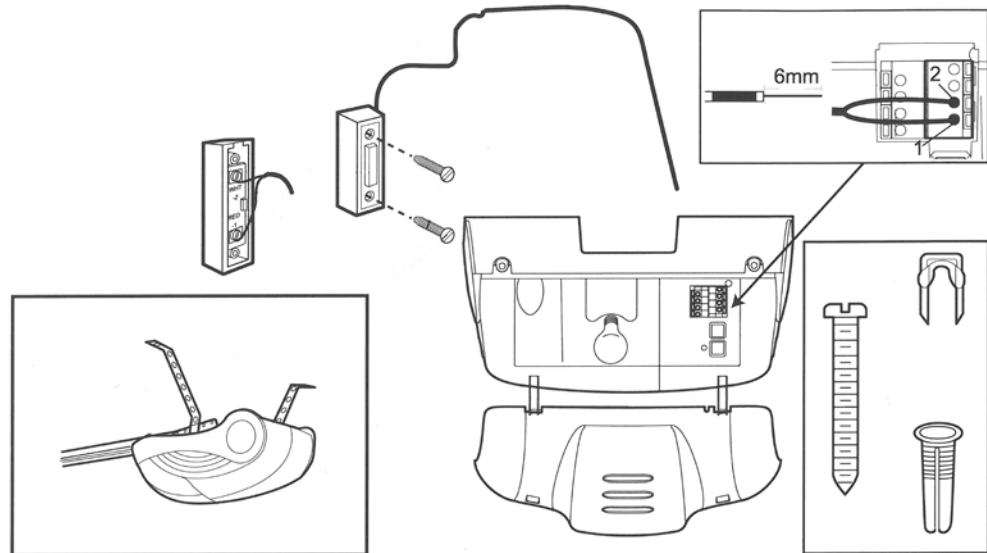


Montera den invändiga tryckströmbrytaren

Montera tryckströmbrytaren inom synhåll från porten. Rekommenderad höjd minst 1.5 meter. Anslut medföljande signalkabel till polerna på baksidan på strömbrytaren. Den vit-röda kabeln ska anslutas till "RED" och den vita till WHT. Anslut kablarna till motorn snabbkopplingar med röd-vit till röd och vit till vit. (1&2)

Strömbrytarens funktion:

Tryck en gång för att öppna eller stänga porten. Tryck igen för att stoppa portens rörelse.



Programmering

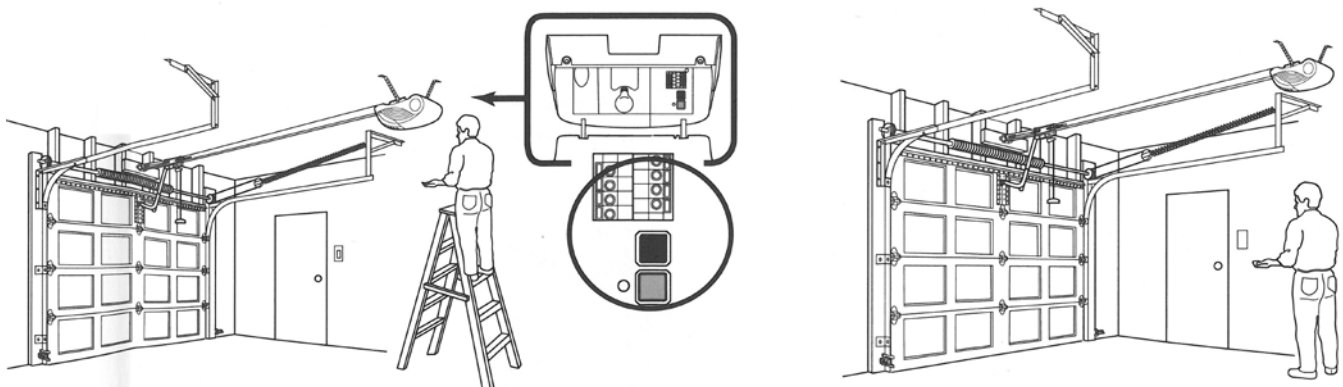
OBS! Börja inte använda portöppnaren innan följande programmeringar och inställningar är gjorda.

Programmera öppnaren och fjärrkontrollen

Fjärrkontrollen är förprogrammerad till motorn vid leverans. För programmering av extra fjärrkontroller eller för att försäkra sig om att fjärrkontroll och motor är programmerade till varandra gör enligt följande:

Tryck in den orange knappen under lampkåpan på öppnaren. Lysdioden kommer att lysa under 30 sek. Under denna tid, tryck in önskad knapp på fjärrkontrollen och håll inne till öppnarens lampa börjar blinka. Öppnare och fjärrkontroll har nu hittat varandra. Om ingen lampa finns installerad hörs 2 klickningar.

Fjärrkontrollen som följer med öppnaren har tre knappar. Normalt används den stora i mitten. Har man två eller tre portar med öppnare kan de olika knapparna programmeras för att styra var sin port.



Programmera portens gränslägen

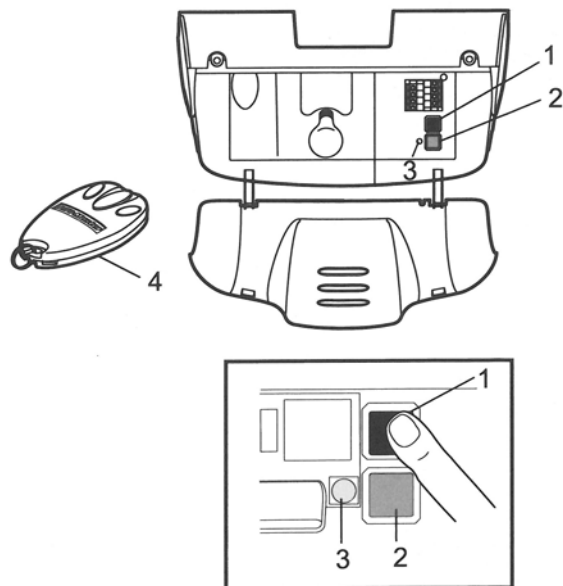
Håll den svarta knappen (1) under lampkåpan på öppnaren intryckt till lysdioden (3) börjar blinka långsamt. Släpp knappen. Tryck in den svarta knappen igen, porten börjar nu röra sig uppåt. Dra upp porten till önskat öppet läge. Justera porten uppåt med svart knapp och nedåt med orange knapp.(2)

När porten är inställd i önskat öppet läge, tryck på den förprogrammerade knappen på fjärrkontrollen (4) för att bekräfta. Porten kommer nu att stängas ned till golvet för att sedan gå upp igen automatiskt. Gränslägena för öppen och stängd port har nu lärts in.

När gränslägena lästs in slutar lysdioden att blinka.

Om porten vänder innan den nått golvet måste proceduren göras om från början. Läs under felsökning för att ställa in lägena manuellt.

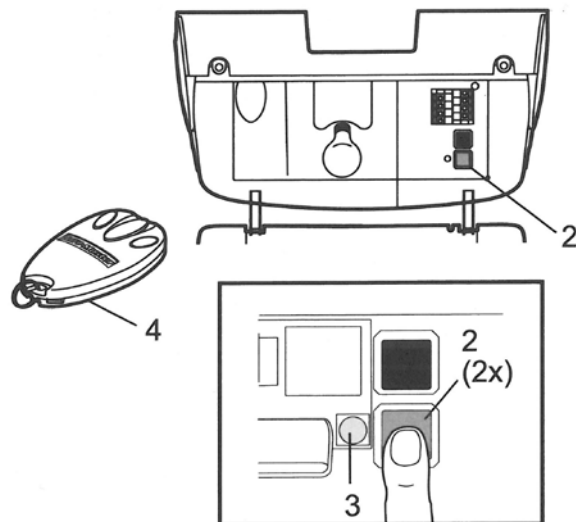
Om den stora lampan blinkar till indikerar detta att programmeringen misslyckades. Prova igen eller läs under felsökning för att ställa in lägena manuellt.



Programmera erforderlig kraft

Tryck 2 gånger på den orange knappen (2) under lampkåpan på öppnaren. Lysdioden (3) ska blinka fort. Tryck på den förprogrammerade knappen på fjärrkontrollen (4), porten kommer nu att gå ner i stängt läge. Tryck på fjärrkontrollen igen för att öppna porten. Kraften har nu registrerats i båda riktningar. Lysdioden ska sluta blinka när kraften registrerats.

Kör nu porten upp och ned i en komplett cykel för att kontrollera funktionen. Stänger eller öppnar inte porten helt, kontrollera att porten är rätt balanserad och inte sitter fast eller kärvar någonstans.

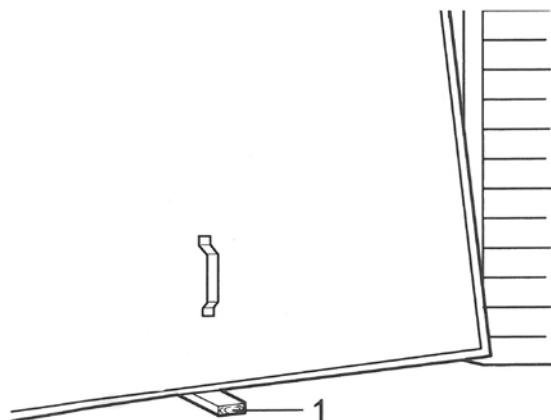


Testa backautomatiken (säkerhetsautomatik)

Lägg ett minst 40mm högt hinder (1) under porten när den står i öppet läge. Kör ner porten med fjärrkontrollen. När porten når hindret ska den vända och gå upp igen. Om porten stannar vid hindret **måste** gränslägena ställas in igen.

Tag bort hindret och kör porten upp och ner igen.

Upprepa detta test minst en gång i månaden för att säkerställa att risken för personskador minimeras när porten stängs.



Felsökning

Skulle portöppnaren efter montering inte fungera tillfredsställande, kontrollera först följande:

- Frikoppla porten från portöppnaren. Öppna och stäng porten för hand. Porten ska löpa lätt och fint, annars justera.
- Kontrollera att fjärrkontrollen är programmerad till öppnaren. För säkerhets skull kan alla programmerade värden raderas genom att hålla inne den orange knappen på öppnaren i ca 10 sek. Programmera sedan fjärrkontrollen igen. Programmera fjärrkontrollen genom att hålla inne öppnarens orange knapp i ca 3 sek. Tryck sedan på den knapp på fjärrkontrollen som ska användas. (normalt mittknappen). Lampan på öppnaren ska nu tändas och släckas kort för bekräftning av programmering.
- Gör om inställningen av gränslägena.
- Gör om inställningen av kraften.

Läs även igenom nedan:

Garageportsöppnaren fungerar varken med fjärrkontrollen eller strömbrytaren:

- Är strömmen inkopplad? Kontrollera att det finns ström på eluttaget.
- Finns det något som hindrar/låser porten?
- Kan porten ha frusit fast?
- Frikoppla motorn och kontrollera att porten löper fritt med handkraft. Annars kan något hänt med fjädern.

Garageportsöppnaren fungerar med fjärrkontrollen men inte med strömbrytaren:

- Kontrollera att kabeln är hel.
- Kontrollera strömbrytaren genom att kortsluta kablarna. Portöppnaren ska nu fungera.

Garageportsöppnaren fungerar med strömbrytaren men inte med fjärrkontrollen:

- Byt vid behov batteriet.
- Vid mer än en fjärrkontroll, kontrollera att alla är programmerade.

Fjärrkontrollens räckvidd är för kort:

- Byt vid behov batteri.
- Plåtklädda fasader kan reducera räckvidden.

Porten reverserar av okänd anledning och belysningen blinkar inte:

- Finns det något som hindrar porten. Frikoppla från motorn och kör porten för hand. Porten ska gå lätt och fint.
- Tag bort is och snö där porten går ner mot golvet.
- Gör om momenten programmera gränslägen och programmera erforderlig kraft.

Kontrollera alltid backautomatiken efter att dessa inställningar gjorts.

Garageporten öppnas och stängs av sig själv:

- Kontrollera att knappen på fjärrkontrollen eller strömbrytaren inte fastnat

Porten stannar, men stängs inte helt:

- Upprepa programmeringen av gränslägena.

Porten öppnas, men stängs inte:

- Om öppnarens belysning inte blinkar, upprepa momenten Programmera gränslägen och programmera kraften. Testa därefter backautomatiken igen.

Öppnarens belysning tänds inte:

- Byt glödlampan.

Garageportsöppnaren kärvar:

- Frikoppla porten och kör den för hand. Porten ska gå lätt och fint. Kontrollera att den inte fastnar i skenan någonstans.
- Kontrollera att både portbladen och röret fjädern sitter på är i våg. Annars justera.
- När porten är rätt justerad ska man kunna släppa den i halvstängt läge och den stannar där.
- Kontrollera att kedjan till garageportsöppnaren är rätt spänd. Är den för löst spänd kan den hoppa över kuggar på drivaxeln. Spänns kedjan för hårt kommer det att knacka från öppnaren och porten går ojämnt. Kedjan ska ha lite slack.

Motorn surrar en kort stund och fungerar sedan inte:

- Porten spärras av något.
- Frikoppla porten från öppnaren och kör den för hand. Porten ska gå lätt och fint. Kontrollera att den inte fastnar i skenan någonstans.

Öppnaren fungerar inte pga strömavbrott:

- Frikoppla porten från öppnaren och manövrera den manuellt. Ett tillbehör för utvändig frikoppling finns att köpa till om garaget ej har någon sidoingång.

Manuell inställning av gränslägen

Öppna lampkåpan på öppnaren.

Håll den svarta knappen intryckt tills lysdioden börjar blinka långsamt. Släpp därefter knappen.

Justera portens öppna läge med knapparna. Den svarta knappen drar porten uppåt, den orange drar porten nedåt.

Tryck på fjärrkontrollen för att bekräfta läget "öppet". Porten börjar nu stängas. Tryck direkt på antingen den orange eller svarta knappen på motorn. Porten stannar.

Justera in önskat "stängt" läge med knapparna. Kör ned porten med orange knapp och upp med svart knapp.

Kontrollera att porten stängs helt utan att överspänna öppnarens skena. Skenan får ej börja bågna. Bekräfta stängt läge genom att trycka på fjärrkontrollen. Porten börjar nu öppnas igen.

Ställ in kraften och testa backautomatiken.

Öppna och stäng porten några gånger för att testa funktionen. Om porten ej stannar i önskat läge måste den manuella inställningen av gränslägena göras om.

Tekniska Data

Spänning:	230-240V / 50Hz
Max Dragkraft:	600 N
Effekt:	100 W
Effekt stand by:	5.5 W
Ljudnivå:	55dB (A)
Max porthöjd:	2.3 meter
Hastighet:	13 - 18 cm / sek
Total längd:	3.2 m
Erforderlig höjd:	30 mm
Vikt:	14.5 kg

**Tack för att Du valde garageportsöppnare
från Skånska Byggvaror**



Box 22238, 250 24 Helsingborg
Tel. 042-25 30 00, Fax 042-25 30 40
www.skanskabyggvaror.se