

# Monteringsanvisning

## Fönstermarkis



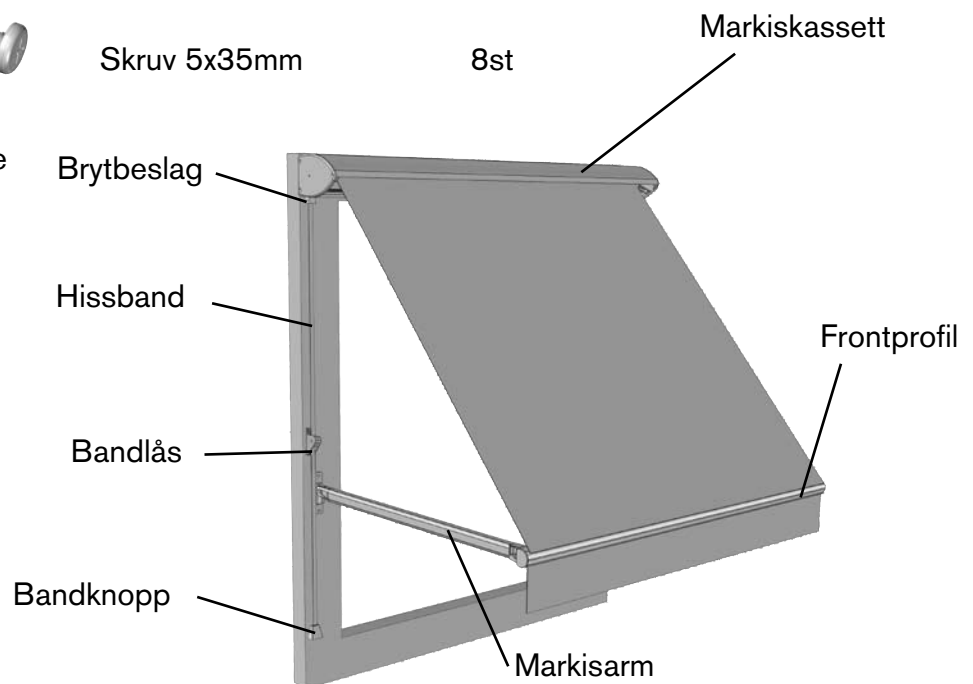
Detta behövs för att montera en fönstermarkis:

Bormaskin  
Vattenpass  
Tumstock  
Skruvmejsel  
Skiftnyckel

## Innehållsförteckning

A1		Brytbeslag kassett	1 st
A2		Brytplatta	1 st
A3		Brytrulle	1 st
A4		Bandlås	1 st
A5		Väggfäste	2 st
A6		Bandknopp	1 st
A7		Fyrkantskruv med mutter	3 st
A8		Skruv 3x7mm	1 st
A9		Låsskruv 5x20mm	2 st
A10		Skruv 3x25mm	4 st
A11		Skruv 5x35mm	8 st

Kassett med väv på rulle  
Hissband (monterad)  
Frontprofil (monterad)  
Markisarmar 2st



## Montering

Läs noggrant igenom hela denna anvisning innan monteringen påbörjas. Kontrollera mot innehållsförteckningen att alla delar finns med och är oskadade.

Manövreringen av markisen kan ske utomhus eller inomhus. Se under "Dragning av hissband" hur montering sker.

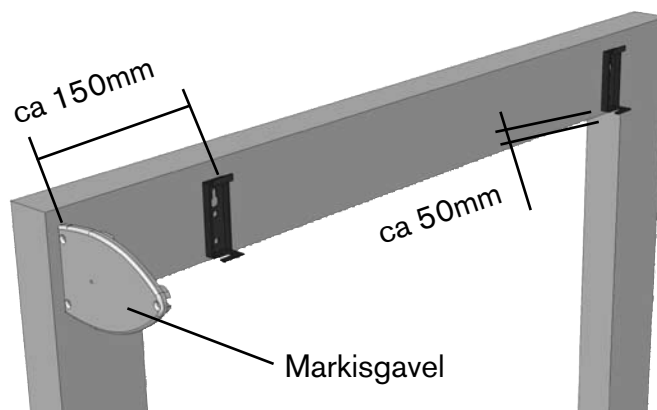
Hissbandet levereras alltid monterat på vänster sida av markisen utifrån sett. Önskas hissbandet på höger sida gör enligt följande innan markisen monteras:

Rulla av hissbandet från rullen på vänster sida. Lossa fästskruven längst in mot rullen. Fäst hissbandet på motsvarande sätt och rulla upp bandet på markisens högra sida. Borra ett hål i markiskassetten underifrån för att dra ut bandet. Fortsätt sedan med monteringen av markisen.

### Uppsättning av väggfäste:

Märk ut var hålen för väggfästernas (A5) skruvar ska sitta. Vi rekommenderar ca 150mm in från markiskassetten gavlar samt att undersidan på fästet hamnar 50mm ovanför fönsternischen. Borra (vid behov) och skruva fast fästena ordentligt med skruv (A11).

Haka fast markiskassetten och fäst med fyrkantsskruv och mutter (A7).



### Uppsättning av markisarmarna:

För in markisarmen i frontprofilens underkant och märk ut armarnas placering på väggen/fönsterkarmen.

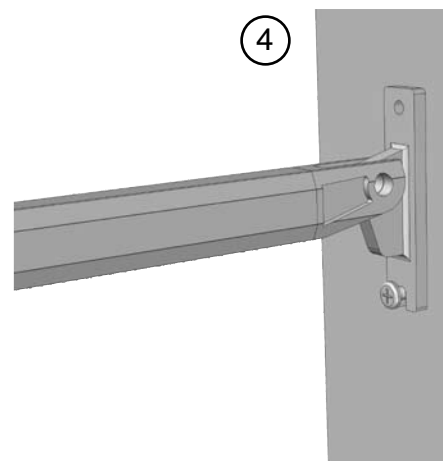
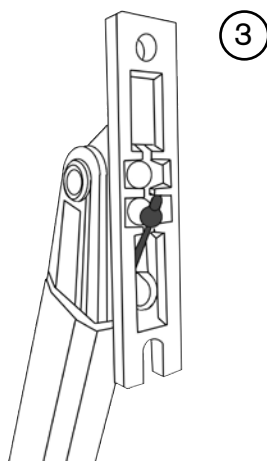
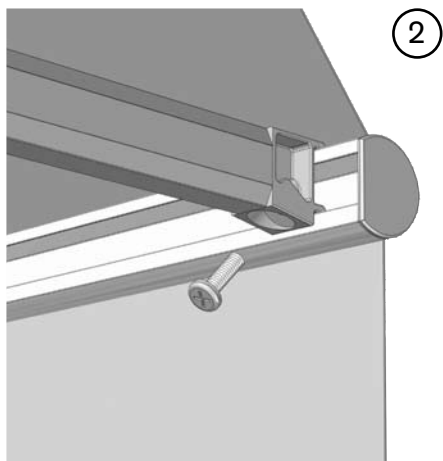
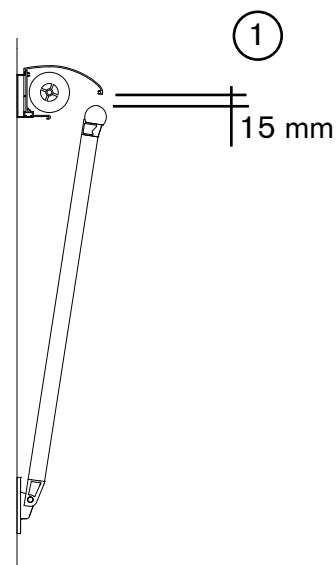
**OBS!** Det ska vara ca 15mm mellan överkanten på frontprofilen och kassetten när markisen är helt uppdragen. Bild 1.

Lås armen lätt med låsskruv 5x20mm (A9), Bild 2.

Borra med 4mm borrar vid märkningen för markisarmens fäste och fäst med skruv 5x35mm. (A11) i undre hålet. Bild 4.

Dra åt så att ca 5mm återstår. Spänn armvajern genom att dra den genom armfästet och haka i på baksidan. Bild 3

Haka på armen igen och spänn fast alla skruvarna ordentligt. (2st på varje armfäste) Bild 4.



## Dragning av hissband:

### Utvändig montering, (bild 1)

Trä hissbandet genom bandlåset (A4) och skruva fast detta på lämplig höjd med skruv (A10).

Trä på bandknoppen (A6) och slå en knut i ändan av bandet.

Behöver hissbandet flyttas i sidled monteras brytbeslaget (kassett, A1) med fyrkantskruv och mutter (A7) på kassetten undersida. Placera på önskad plats i sidled och dra bandet genom denna. (Se även bild för invändig montering, bild 3)

### Invändig montering, (bild 2 & 3)

Borra ett hål 11-13mm i väggen eller i fönsterbågen. Ska hissbandet dras genom väggen rekommenderar vi att trä igenom ett elrör och låta hissbandet löpa i detta på detta sätt sparas både bandet och ev väggisolering.

Hålets placering beror på hur bandet kommer att dras, se resp figur.

På utsidan av väggen monteras brytplatta (A2) med brytrulle (A3). Säkra med skruv (A8). Fäst brytplattan i väggen med skruv (A10). Trä hissbandet genom till insidan.

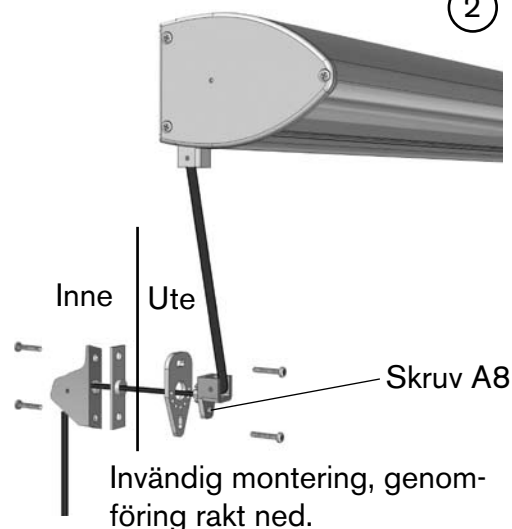
Drag bandet genom plastdetaljen på bandlåsets baksida och sedan bandlåset (4). Fäst bandlåset på väggens insida. (A10) Trä på bandknoppen (A6) och slå en knut i ändan av bandet.

Funktionskontrollera markisen genom att rulla ut och in den några gånger.



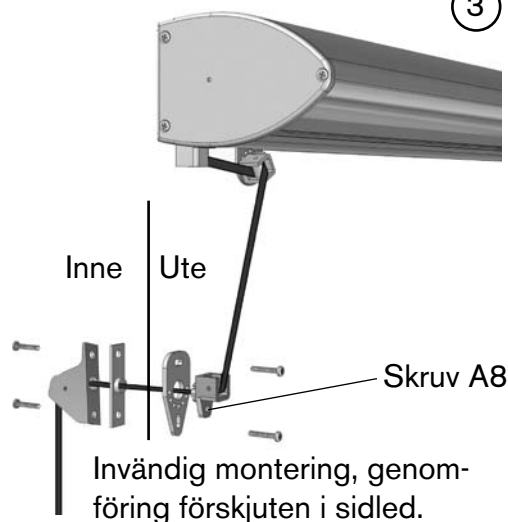
Utvändig montering

②



Invändig montering, genomföring rakt ned.

③



Invändig montering, genomföring förskjuten i sidled.

**Vi önskar Er mycket glädje  
med er nya fönstermarkis**

**SkånskaByggvaror.se™**

Box 22238, 250 24 Helsingborg  
Tel. 042-25 30 00, Fax 042-25 30 40  
[www.skanskabyggvaror.se](http://www.skanskabyggvaror.se)