

# MONTERINGSANVISNING FÖNSTERDÖRR TRADITION



Detta behövs för att montera en fönsterdörr:

Vattenpass  
Bormaskin/Skruvdragare  
Skruvmejsel  
Hammare  
Vinkelhake  
Såg  
Dreisolering  
Samt penna, 2st 1,5m trä-  
ribbor och kilar av torrt, hårt  
virke eller plast

## Leverans och lagring

Som kund bör du öppna förpackningen inom 7 dagar för att kontrollera varan. Fel eller skada som upptäcks senare efter mottagandet skall snarast - inom skälig tid - anmälas till Skånska Byggvaror. Det skadade eller felaktiga godset får inte användas.

Om dörren ska lagras, lägg den ner med gångjärnen vända neråt eller stående med tröskeln neråt.

Lagring bör ske på en torr och ventilerad plats.

Kontrollera att dörröppningen stämmer överens med karmyttermåttet på din nya dörr. Öppningen bör vara minst 10-20mm större än karmyttermåttet på dörren, justera öppningen vid behov.

**VIKTIGT!** Om dörr och karm står upp innan monteringen, måste dörrbladet lyftas när dörren skall öppnas ur karmen. Detta för att inte skada undersida av dörrbladet.

## Fönsterdörrens placering i väggen

En fönsterdörr bör monteras i väggens varma del, dvs så långt in i väggen som möjligt. Detta för att få en enklare och säkrare montering samtidigt som risk för kallras och ytkondens minskar. Dessutom sitter dörren bättre skyddat mot yttre påverkan. Det är dock viktigt att tätning runt fönsterdörren utförs korrekt då fukt annars kan tränga långt in i väggkonstruktionen vid läckage.

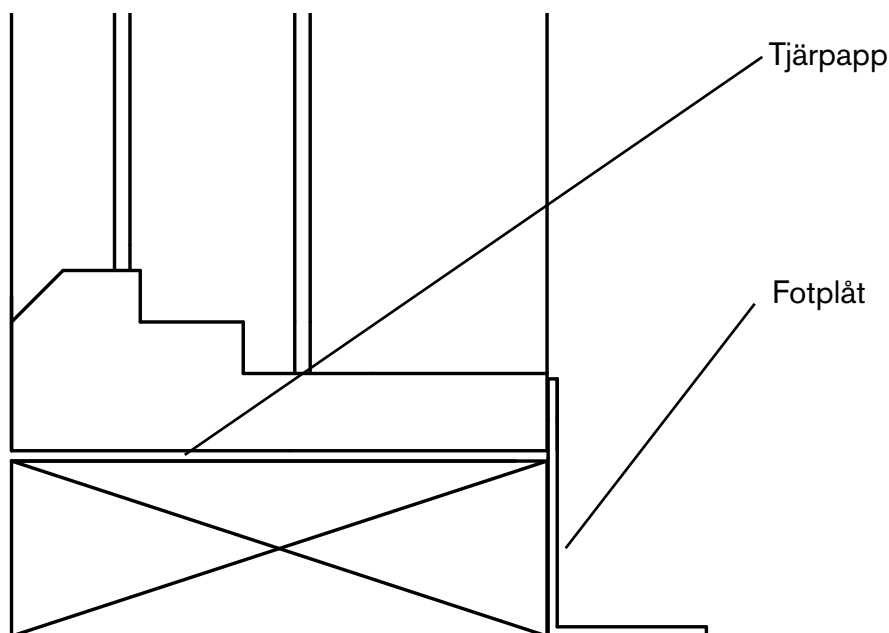
## Kondens

*Utvändig kondens:* Kan uppstå på välisolerade fönster med lågt U-värde. Kondensen bildas under kalla klara nätter med hög luftfuktighet. Detta eftersom väldigt lite av värmen inifrån släpps ut genom glaset och ytterglaset blir mycket kallt. Kondensen bildas framför allt nattetid under höstmånaderna och försvinner normalt framåt morgontimmarna.

*Invändig kondens:* Kan uppstå vid dålig cirkulation av varm luft vid fönstrets insida i kombination med hög luftfuktighet. Låg inomhustemperatur, en tät fönsterbräda eller en djup fönstersmyg är vanliga orsaker till invändig kondens.

## Montering av fotplåt

Fotplåt ska monteras på utsidan mellan tröskel och underlaget utanför. Se bild nedan.



## Montering

Rensa och rengör öppningen där fönsterdörren ska sitta. Kontrollmät öppningen, denna bör vara minst 10-20mm större än fönsterdörren runt om.

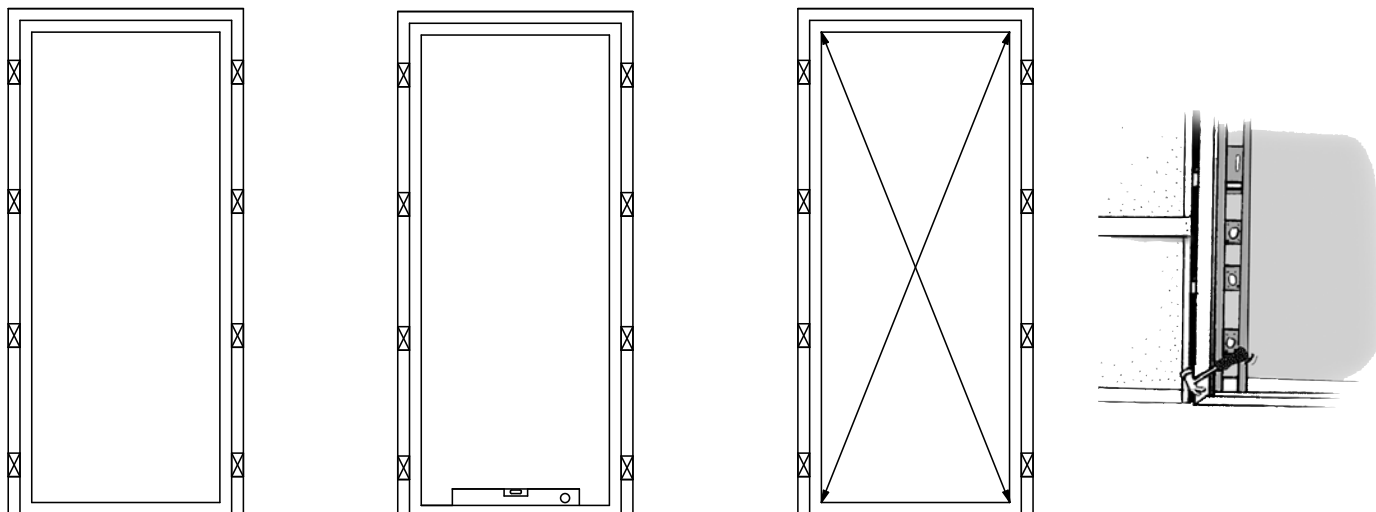
Kontrollera med vattenpass att underlaget i öppningen är i våg. Tröskeln får ej ställas direkt mot betong, använd någon typ av fuktspärr t ex. tjärpapp mellan tröskeln och underlaget.

Väg med ett vattenpass in dörren och kila fast karmen i öppningen. Kilarna placeras i hörnen och i närheten av hålen till infästningarna.

Kontrollera med ett vattenpass att tröskeln är i våg.

Kryssmät karmen för att försäkra att karmsidorna är i lod och att hörnen är vinkelräta.

**VIKTIGT!** Kontrollera även med ett långt vattenpass att karmen inte lutar inåt eller utåt.



Kontrollera att springan mellan dörr och karm är lika runt om. Justera kilar och karmskruv vid behov. Kontrollera även att dörrbladet och karmen är jämna runt om så dörrbladet ligger an mot tätningslistan lika mycket runt om. Justera kilar vid behov. Efter justering ska dörren löpa lätt och fint vid öppning och stängning.

Skruva fast karmens gångjärnssida. Vi rekommenderar att karmskruv används. Kontrollera att karmsidan är i lod och inte lutar inåt eller utåt, vid behov justera.

Kontrollera att karmen på låssidan sitter rätt. Justera vid behov. Fäst karmen i väggen på låssidan.

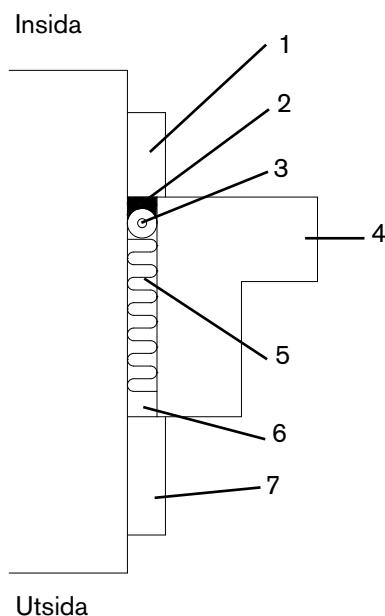
Kontrollera åter att springan mellan dörr och karm är jämn runt om. Vid behov justera karmen med kilar och karm skruvarna. Gångjärnen kan justeras med en så kallad gångjärnsknäck. Böj endast den undre delen som är fäst i karmen.

Kapa kilar i nivå med karmen.

Dreva från in och utsidan med mineralull. **OBS!** Fogskum får ej användas. Vid användande av fogskum försvinner möjligheten att efterjustera dörren. Fogskummets expansion kan deformera karmen och påverka funktionen. Undvik att dreva för hårt då karmen kan bukta ut. Montera foder in och utvändigt. Tänk på att husstommen måste skyddas mot regn och fukt även runt fönsterdörren. Se nedan för olika lösningar.

Vid ex murning, målning och putsning måste den inmonterade fönsterdörren skyddas väl.

Tänk på att montera fotplåt på tröskeln för att skydda isoleringen och husstommen under tröskeln mot regn och fukt.



Drevning ska ske runt dörren enligt bild till vänster.

1. Invändigt foder, används då dold fog önskas
2. Tätfog, mjukfog ska vara ångtätande
3. Bottningslist
4. Dörrkarm
5. Drevisolering
6. Luftspalt
7. Utvändigt foder, kan även utföras med plåtning etc. Ska skydda mot vatteninträning från utsidan.

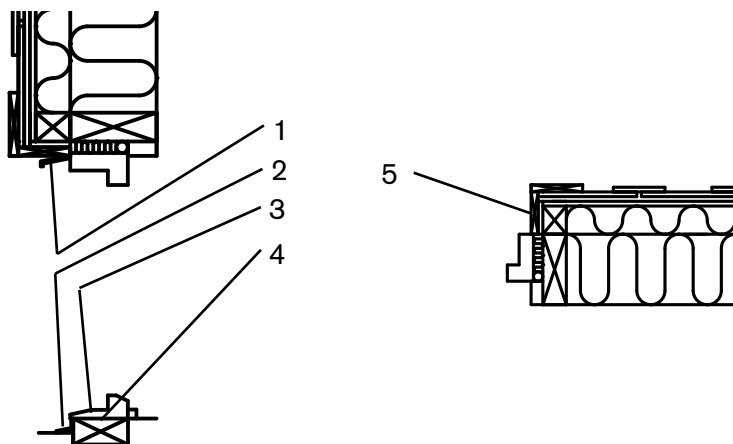
Det är viktigt att fogen mellan karm och vägg utförs så att den fungerar som en förlängning av väggen.

Fogen ska från utsidan erbjuda regnskydd, vindskydd, ventilation och dränering

Mot insidan ska fogen stå för lufttätning och ångtätning.

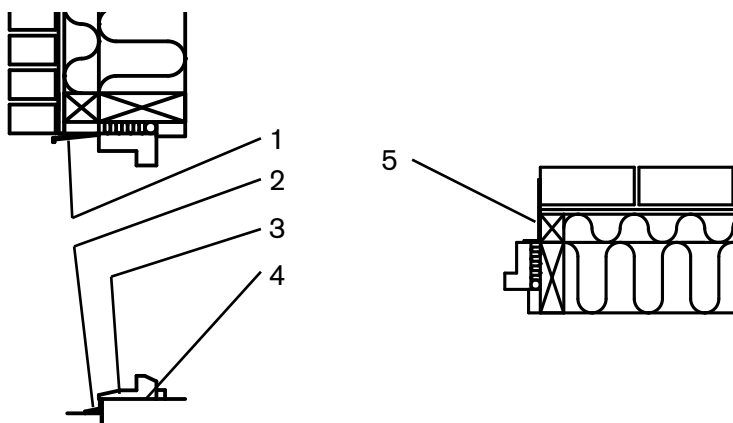
Fogen ska även stå för isolering mellan fönsterdörr och vägg.

### Fasad med träpanel



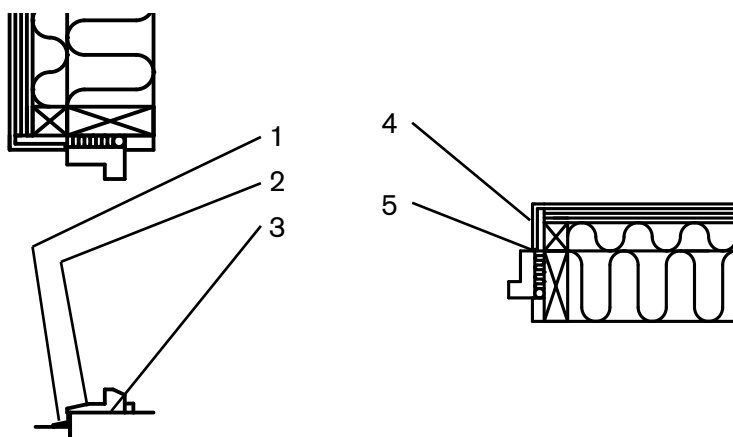
1. Övre droppbleck
2. Fotplåt
3. Dörrträskel
4. Fuktspärr
5. Smygbräda

### Fasad med tegel



1. Övre droppbleck
2. Fotplåt
3. Dörrträskel
4. Fuktspärr
5. Sidsmygplåt

### Putsad fasad



1. Fotplåt
2. Dörrträskel
3. Fuktspärr
4. Puts
5. Tätband

### Skötsel

Kontrollera årligen målade ytor. Har en spricka uppkommit ska denna omedelbart lagas genom att lägga på bättringsfärg. Träskeln oljas med träolja 2-3 ggr per år eller vid behov.

Utvändig rengöring av karm och omgivande foder ska göras regelbundet med ljummet vatten och såpa. Gångjärn, vridbeslag och andra beslag kontrolleras, rengörs och smörjs in med olja regelbundet.

**Tack för att Ni valde fönsterdörr  
från Skånska Byggvaror**

**SkånskaByggvaror.se®**

Box 22238, 250 24 Helsingborg  
Tel. 042-25 30 00, Fax 042-25 30 40  
[www.skanskabyggvaror.se](http://www.skanskabyggvaror.se)