

MONTERING OCH BRUKSANVISNING ENERGI FÖNSTER



Detta behövs för att montera ett fönster:

Bormaskin/Skruvdragare
Karmskruv eller Montagehylsa
Montageverktyg
Vattenpass
Tumstock
Kilar (boardbitar)
Drevisolering

Leverans och lagring

Som kund bör du öppna förpackningen inom 7 dagar för att kontrollera varan. Fel eller skada som upptäcks senare efter mottagandet skall snarast - inom skälig tid - anmälas till Skånska Byggvaror. Det skadade eller felaktiga godset får inte användas.

Om fönster ska lagras innan montering ska detta ske på en torr ventilerad plats.

Fönster ska förvaras stående, minst 10 cm över golv.

Fönstrets placering i väggen

Ett fönster bör monteras i väggens varma del, dvs så långt in i väggen som möjligt. Detta för att få en enklare och säkrare montering samtidigt som risk för kallras och ytkondens minskar. Dessutom sitter fönstret bättre skyddat mot yttre påverkan. Det är dock viktigt att tätning runt fönstret utförs korrekt då annars fukt kan tränga långt in i väggkonstruktionen vid läckage.

Kondens

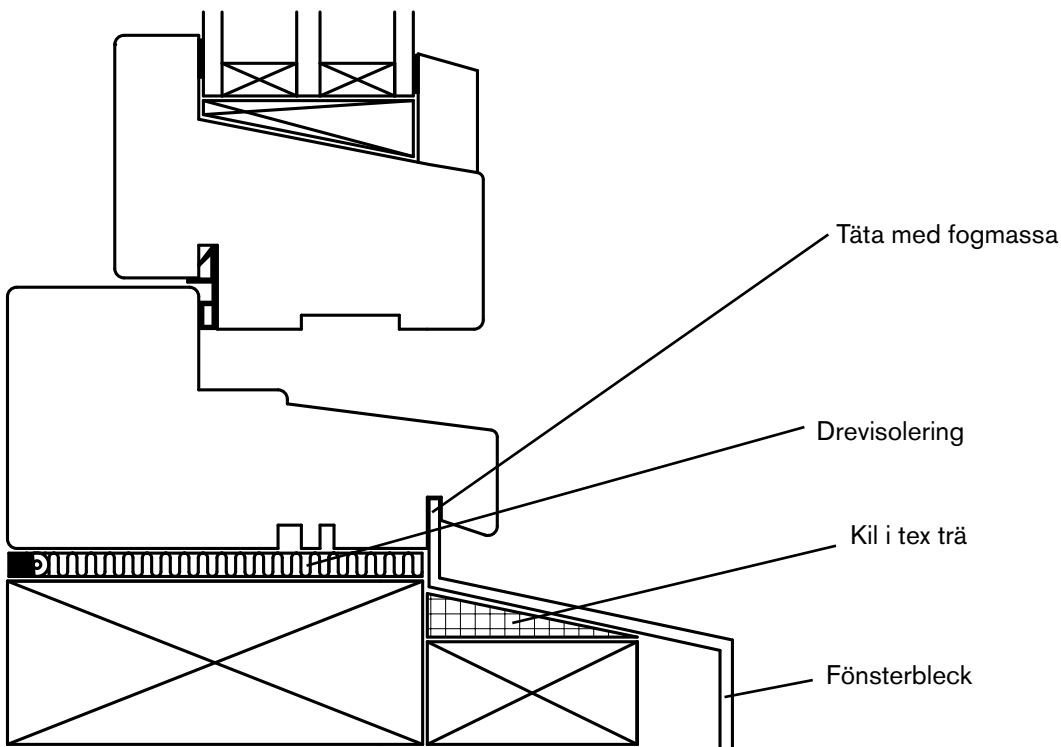
Utvändig kondens: Kan uppstå på välisolerade fönster med lågt U-värde. Kondensen bildas under kalla klara nätter med hög luftfuktighet. Detta eftersom väldigt lite av värmen inifrån släpps ut genom glaset och ytterglaset blir mycket kallt. Kondensen bildas framför allt nattetid under höstmånaderna och försvinner normalt framåt morgontimmarna.

Invändig kondens: Kan uppstå vid dålig cirkulation av varm luft vid fönstrets insida i kombination med hög luftfuktighet. Låg inomhustemperatur, en tät fönsterbräda eller en djup fönstersmyg är vanliga orsaker till invändig kondens.

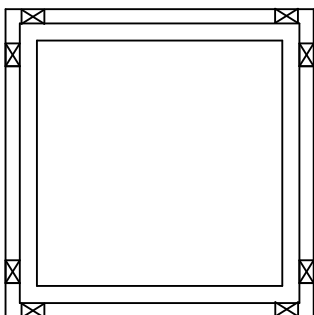
Montering av fönsterbleck

Fönsterblecket monteras enklast i samband med att fönstret sätts på plats i öppningen. Se bild nedan.

Denna montering rekommenderas för ett tätt montage som både skyddar fönstret och väggkonstruktionen bakom.



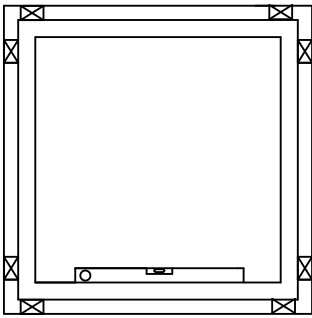
Montering



Rensa och rengör öppningen där fönstret ska sitta. Kontrollmät öppningen, denna bör vara 10-20mm större än fönstret runt om.

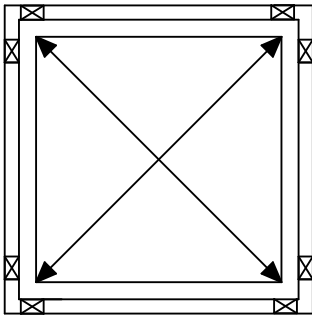
Kontrollera med vattenpass att underlaget är i våg. Lägg kilar i botten av öppningen och lyft fönstret på plats. För in fönsterbleck under fönstret enligt bild.

Kila fast fönstret.



Väg av med ett vattenpass att karmen sitter i våg och lod.
Öppna fönstret till barnsäkringsläget så de nedre förborrade hålen för karmskraven blir enkelt tillgängliga. Fäst fönstret i de nedre hålen.

Vi rekommenderar att alltid använda karmskrav eller karmhylsa så att efterjustering kan ske.



Kontrollmät att karmens diagonaler är lika och att fönstret inte lutar inåt eller utåt. Detta är viktigt för en god funktion. Justera vid behov.

Tryck in fönstrets barnspärr och öppna fönstret tillräckligt för att de övre hålen ska bli åtkomliga. Fäst med karmskrav eller karmhylsa.

Fäst till slut eventuella karmskrav mitt på fönstret samt uppåt och nedåt.

Kontrollera med ett vattenpass att karmsidorna eller över och understycke på karmen inte bågnat inåt eller utåt. Justera karmskrav vid behov.

Kontrollera fönstrets funktion. Justera vid behov

Kapa kilarna i nivå med karmen

Dreva från in och utsidan runt fönstret med mineralull enligt bild.

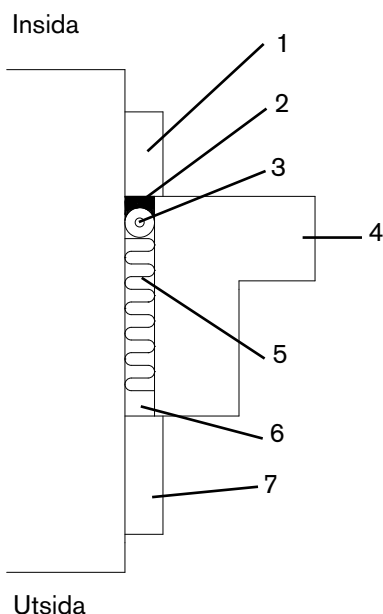
OBS! Fogsium får ej användas.

Vid användande av fogsium försvinner möjligheten att efterjustera fönstret.

Fogsiumets expansion kan deformera karmen och påverka funktionen.

Montera foder in och utvändigt. Tänk på att husstommen måste skyddas mot regn och fukt även runt fönstret. Se nedan för olika lösningar.

Vid ex murning, målning och putsning måste det inmonterade fönstret skyddas väl.



Drevning ska ske runt fönstret enligt bild till vänster.

1. Invändigt foder, används då dold fog önskas
2. Tätfog, mjukfog ska vara ångtätande
3. Bottningslist
4. Fönsterkarm
5. Drevisolering
6. Luftspalt
7. Utvändigt foder, kan även utföras med plåtning etc. Ska skydda mot vatteninträngning från utsidan.

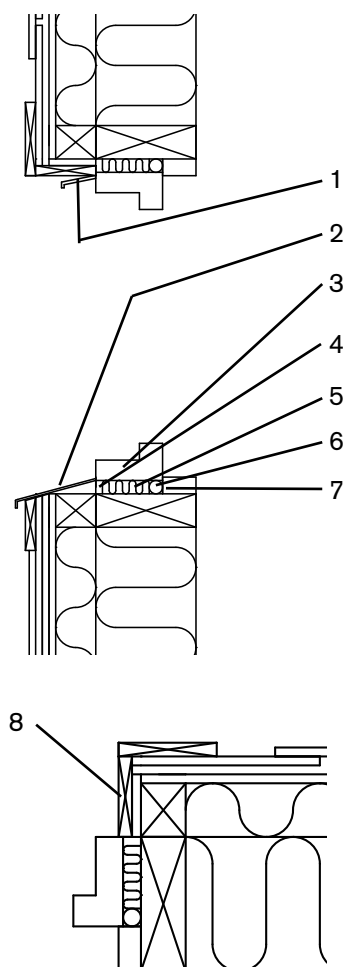
Det är viktigt att fogen mellan karm och vägg utförs så att den fungerar som en förlängning av väggen.

Fogen ska från utsidan erbjuda regnskydd, vindskydd, ventilation och dränering

Mot insidan ska fogen stå för lufttätning och ångtätning.

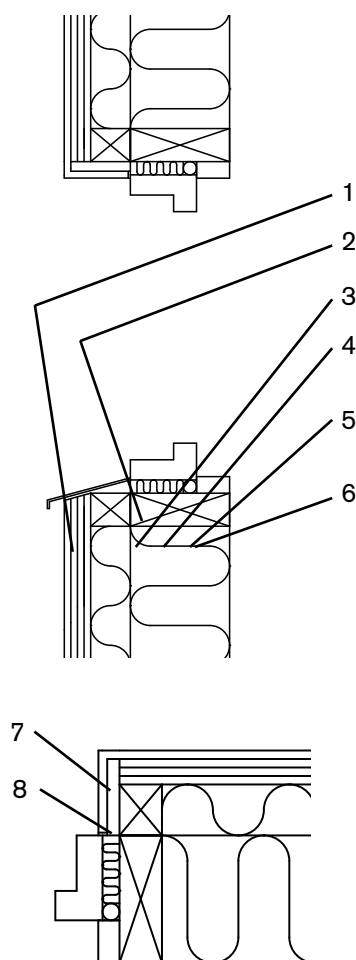
Fogen ska även stå för isolering mellan fönster och vägg.

Fasad med träpanel



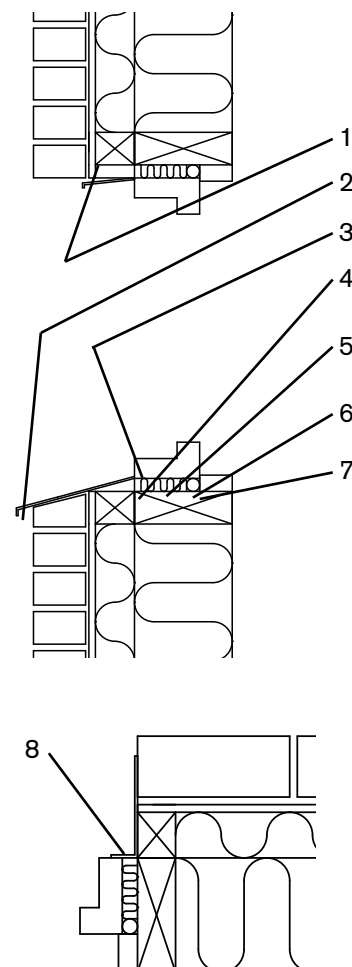
1. Övre droppbleck/Täcklist
2. Fönsterbleck
3. Fönsterkarm
4. Luftspalt
5. Drevisolering
6. Bottningslist
7. Mjukfog
8. Smygbräda

Putsad fasad



1. Fönsterbleck
2. Fönsterkarm
3. Luftspalt
4. Drevisolering
5. Bottningslist
6. Mjukfog
7. Puts
8. Tätband

Fasad med tegel



1. Övre droppbleck/Täcklist
2. Fönsterbleck
3. Fönsterkarm
4. Luftspalt
5. Drevisolering
6. Bottningslist
7. Mjukfog
8. Sidsmygplåt

Skötsel

Kontrollera årligen målade ytor. Har en spricka uppkommit ska denna omedelbart lagas genom att lägga på bättringsfärg.

Utvändig rengöring av karm och omgivande foder ska göras regelbundet med ljummet vatten och såpa.

Gångjärn, vridbelag och andra beslag kontrolleras, rengörs och smörjs in med olja regelbundet.

**Tack för att Du valde fönster
från Skånska Byggvaror**

SkånskaByggvarorse®

Box 22238, 250 24 Helsingborg
Tel. 042-25 30 00, Fax 042-25 30 40
www.skanskabyggvaror.se