

**AUTOMATISK VINDUESÅBNER**  
**AUTOMATIC VENT CONTROL**  
**AUTOMATISCHER FERNSTERÖFFNER**  
**DISPOSITIF D'OUVERTURE AUTOMATIQUE**  
**AUTOMATIikka KATTOLUUKKUUN**

**Var vänlig observera:**

1. Öppnaren får ej uppvärmas till mer än 50°C.
2. Fönstret skall alltid gå att öppna. Det får ej blockeras.

**Tekniska data:**

- A. Maximal fönsteröppning ca. 45 cm.
- B. Maximal öppning vid ca. 30°C beroende på inställning och belastning.
- C. Lyfter upp till 7 kg.
- D. Justerbar öppningsstart från 15°-25°C.

**Komponenter:**

Se fig. 1.

1. Cylinder
2. Cylinderupphäng
3. Stämpelstång
4. Tryckstång
5. Härnålssprint
6. Stopsprint
7. Arm B
8. Arm A
9. Karmbeslag
10. Fönsterbeslag
11. Spännom

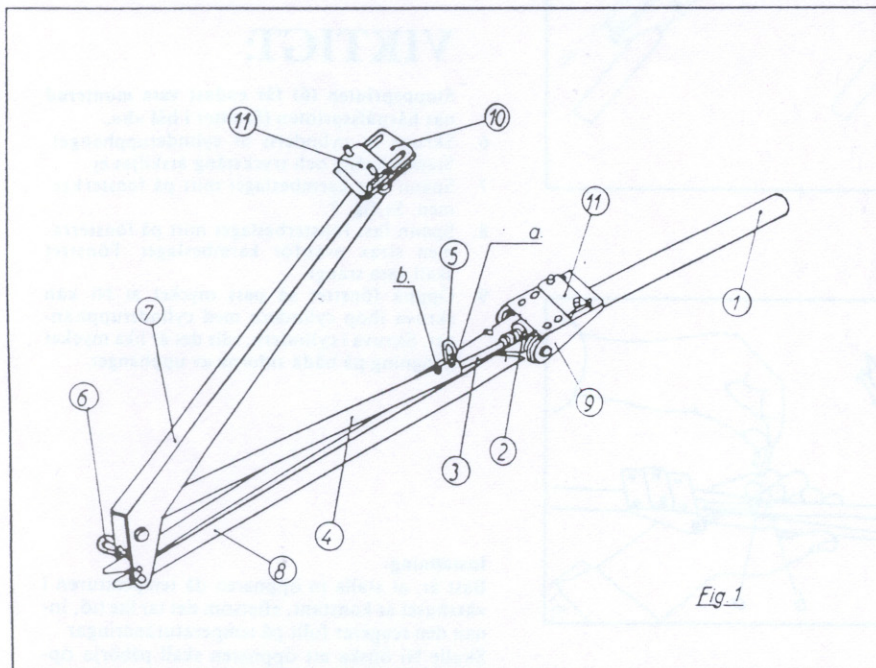


Fig. 1

**Underhåll:**

Smörj rörliga delar med tunn olja efter avslutad montering, varje vår, och ett par gånger under sommaren. Cylinderns gängor skall smörjas med fett eller vaselin.

**Vinterförvaring:**

Avmontera hela öppnaren eller endast cylindern, om detta är lättare, och förvara den på en torr plats under vintern.

Kom ihåg, att speciellt smörja stämpelstång och cylinderns gängor, innan det hela monteras till våren.

Kontrollera, att stämpelstången lätt glider fram och tillbaka.

**Garanti:**

Vi lämnar 1 års garanti på en öppnar som monterats och använts korrekt.

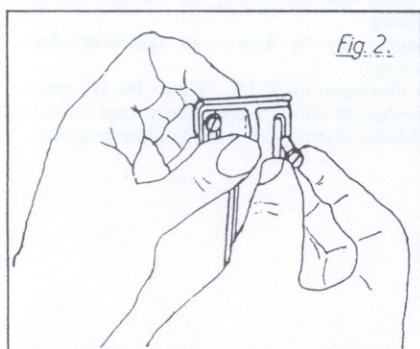


Fig. 2.

**Monteringsbeskrivning:**

1. Kontrollera att Ert fönster öppnas och stängas fritt och utan hinder.  
Tag bort det befintliga fönsterlåset från fönster och fönsterkarm.
2. Montera det ena spändonet (11) löst på fönsterbeslaget (10). Använd 2 av de bifogade skruvarna. Se fig. 2.  
Vid trähus behövs inte spändonet. Använd istället 2 träskruvar med kullriga huvuden.

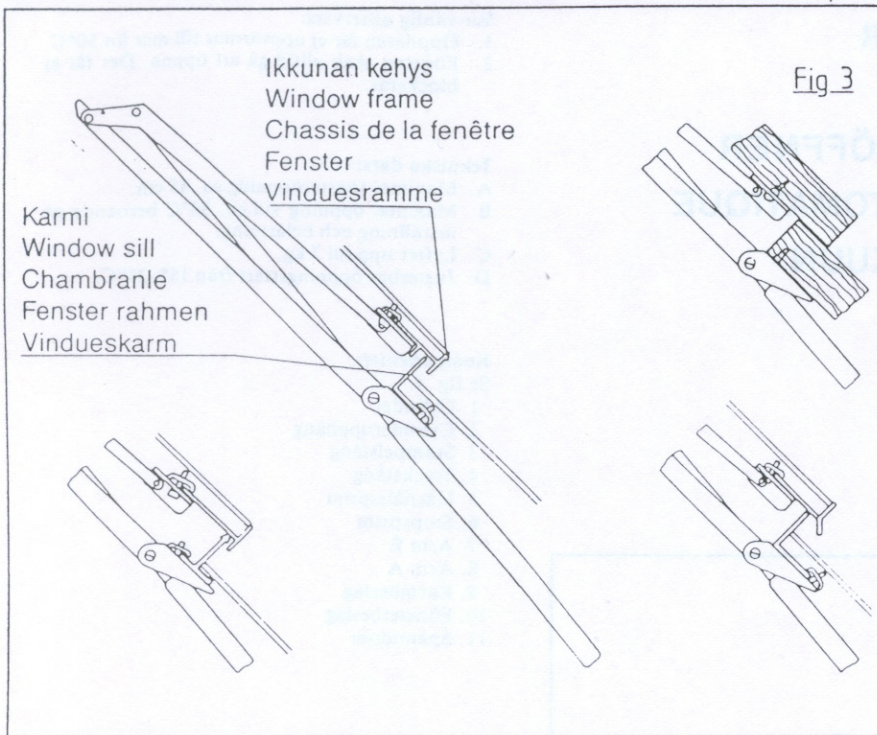


Fig. 3

3. Välj de hål som passar bäst och montera det andra spändonet löst på karmbeslaget (9). Översta kanten av karmbeslaget skall vara så nära fönsterkarmens kant som möjligt. Se exempeln på fig. 3.
4. Skruva ihop cylindern (1) med cylinderupphänget (2). Se fig. 4.
5. Mät hur mycket fönster går att öppna.
  - A. Om fönstret går att öppna minst 42 cm: Lägg in stämpelstången (3) i tryckstången (4). Hålet i stämpelstången placeras under hålet »a« i tryckstången. Hårnålssprinten (5) stickes genom hålen. Se fig. 5.
  - B. Om fönstret går att öppna mellan 30 och 42 cm:

Gör som under punkt A, men använd hål »b« till sammanfogningen och montera stoppsprinten (6) på armen (7). Se fig. 6.

## VIKTIGT:

Stoppssprinten (6) får endast vara monterad när hårnålssprinten (5) sitter i hål »b«.

6. Skruva ut cylindern ur cylinderupphänget. Stämpelstång och tryckstång åtskiljas ej.
7. Spänn fast karmbeslaget mitt på fönsterkarmen. Se fig. 7.
8. Spänn fast fönsterbeslaget mitt på fönsterramen strax ovanför karmbeslaget. Fönstret skall vara stängt.
9. Öppna fönstret så pass mycket att Ni kan skruva ihop cylindern med cylinderupphänget. Skruva i cylindern, tills det är lika mycket gängning på båda sidorna av upphänget.

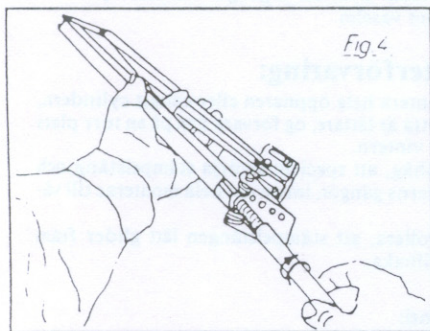


Fig. 4

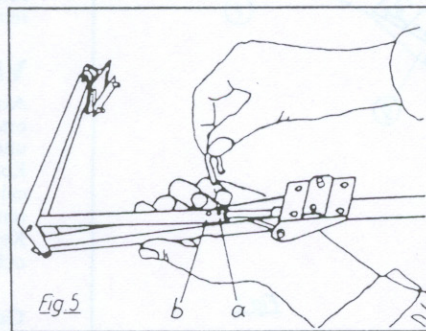


Fig. 5

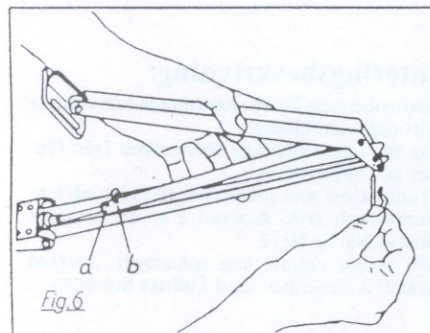


Fig. 6

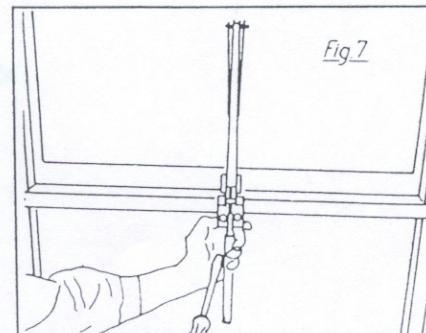


Fig. 7

### Inställning:

Bäst är, att ställa in öppnaren då temperaturen i växthuset är konstant, eftersom det tar lite tid, innan den reagerar fullt på temperaturändringar. Skulle Ni önska att öppnaren skall påbörja öppningen av fönstret vid en annan temperatur vrids cylindern:

Medurs, om Ni önskar en tidigare/större öppning.

Moturs, om Ni önskar en senare/mindre öppning.

Et varv motsvarar ca. 0,5°C. Vidare bör Ni uppmärksamma att temperaturen kan svänga en del inom samma växthus, även vid de olika fönstren.