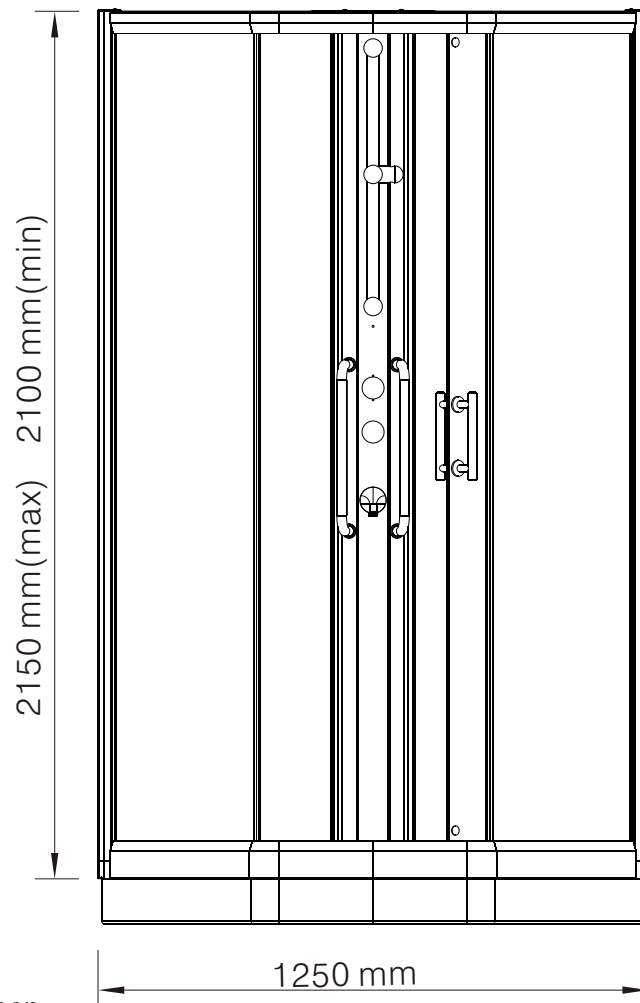
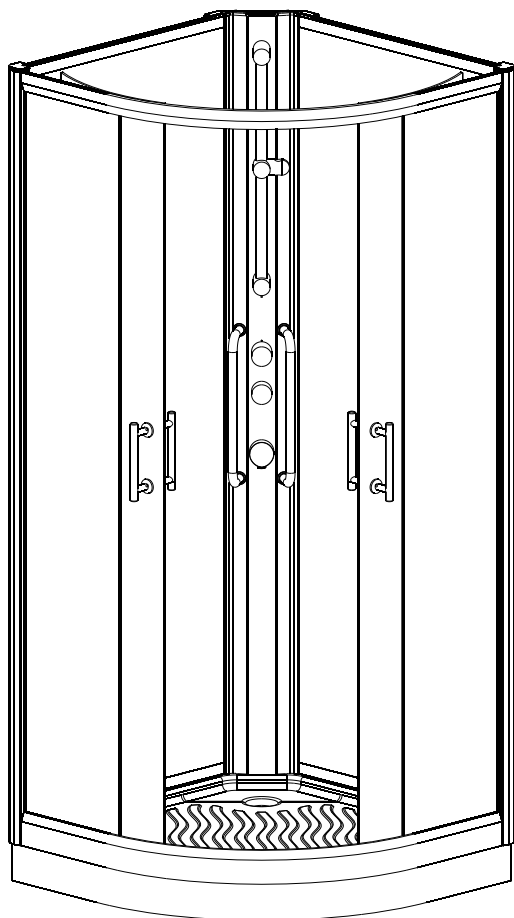


# MONTERINGSANVISNING

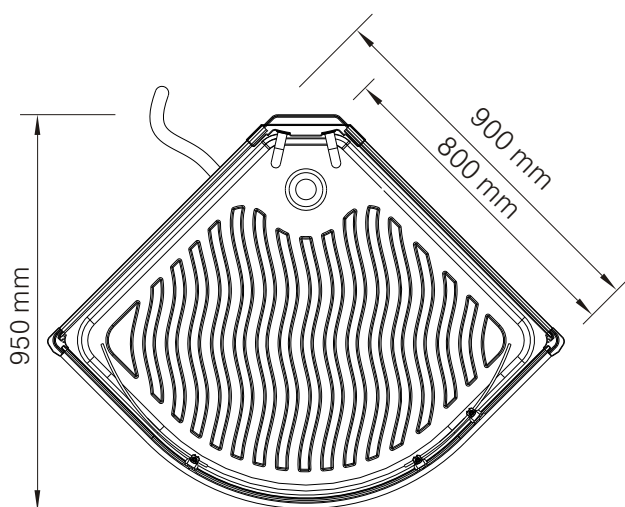
## ATLANTIS-DUSCHKABIN

Storlek: Höjd 210 cm ( max 215 cm ), Bredd 90x90 cm



**Tips:**

Läs igenom hela anvisningen innan Ni börjar monteringen.  
Det underlättar om man är 2 personer när kabinen monteras



Leverantör:

**Skånska Byggvaror AB**

Kanongatan 13, 254 67 Helsingborg

Tel: 042-25 30 00 Fax: 042-25 30 40

E-post: [info@skbv.se](mailto:info@skbv.se) Hemsida: [www.skbv.se](http://www.skbv.se)

1.

Tag försiktigt bort skyddsfilmen som finns på insidan av karet.

Filmen som finns på utsidan av karet bör vara kvar som skydd under monteringen. Placera karet där kabinen ska stå. Använd vattenpass och justera benen på karet och se till att karet är i våg i alla hörn.

Spänn därefter muttern till de justerbara benen. Kontrollera att karet står stabilt och har stöd på alla fötterna. Montera avloppsventilen och passa in avloppsröret ( ingår ej ) Till avloppet passar ett avloppsrör eller slang med 32 mm utvändig diameter. Anslut avloppet till brunnen.

( Se till att karet kan dras fram för vidare montering )

2.

Silikonpackningen träs på de två skruvarna i undersidan av bakre hörnprofilen som visas i figuren.

Sätt profilen på plats genom att sätta ned de två skruvarna i hålen. Trä på brickorna och skruva på vingmuttrarna från undersidan. Dra åt ordentligt. ( En tång kan användas att dra åt med försiktigt )

3.

Placera silikonpackningen i hörnen enligt bild. Montera bakväggarna på kanten av karet.

OBS! Tryck sidoväggarna helt in i spåret på bakväggarna och säkra dem genom att trycka i gummilisten mellan sidoväggarna och bakväggarna. ( Använd såpa på listan så glider den lättare. )

Listerna kommer i överlängd. Kapa dem till ett mått ca 1 cm under toppen på kabinväggen.

Gummilisten ska gå ända ned till karet i nederkant. Montera en vägg i taget.

Väggarna låses med topp-plattan och 2st M6 skruvar.

OBS! Var noga med att väggarna låser i varandra riktigt. Annars går det inte att trycka gummilisten på plats. Tittar man ner i profilerna ovanifrån syns de båda hakar i profilerna som ska haka samman innan gummilisten trycks på plats. Gummilisten säkras sedan hörnet så det ej kan falla isär.

4.

Montera bottenprofilen på karets framkant. Spåret i profilen passar till kanten på karet. Se till att läppen på tätningslistan ligger helt jämnt mot karet.

5.

Montera de främre väggarna genom att trä hörnprofilens skruvar ner i hålen på karet. Se till att bottenprofilens skruvar träffar spåret i hörnprofilen. Trä på brickorna och fäst vingmuttrarna på undersidan. ( Vänta med att spänna åt )

OBS! Tryck in hörnprofilen ordentligt i spåret på den bakre väggen. Hakarna i hörnprofilerna måste haka i spåret i den bakre väggen innan gummilisten kan tryckas på plats och låser profilerna.

Spänn därefter de förmonterade skruvarna i bottenprofilens ändrar för att fästa den i hörnprofilen.

Montera en vägg i taget.

6.

Montera toppprofilen genom att trä de två skruvarna i vardera änden av profilen ner i spåret på hörnprofilen.

Se till att glasväggen sitter på plats i toppprofilens spår. Skruva åt alla 4 skruvarna genom hålen i hörnprofilen. Kontrollera att alla tätningslistor mot glaset sitter på plats och skruva sedan fast vingmuttrarna på karets undersida ordentligt.

Sätt på locket över hörnprofilerna och fäst med M6 skruvarna.

7.

Trä på tätningslisterna i bakkant på båda dörrarna. ( Kan även göras när dörrarna är monterade )

8.

Montera dörren genom att hänga topphjulen i spåret på toppprofilen. Tryck försiktigt ned de fjädrande bottenstyrningarna samtidigt som dörren trycks in på plats, förbi styrningarna. Dörren ska glida i spåret, både uppe och nere.

Montera handtagen med medföljande sexkantnyckel.

Prova försiktigt att skjuta dörren fram och tillbaka. Dörren ska glida lätt. Efter justering sätts hjulpluggarna på plats. Topphjulens höjd kan justeras genom att skruva på muttern på toppen av topphjulen.

9.

Kontrollera att kabinen står stadigt på alla ben. Justera om nödvändigt.

Montera frontpanelen genom att hänga upp den på kanten av bottenprofilen.

OBS! Glöm inte att montera avloppsröret till avloppet. ( Medföljer inte )

