

MONTERINGSANVISNING ARTIC DUSCHHÖRNA

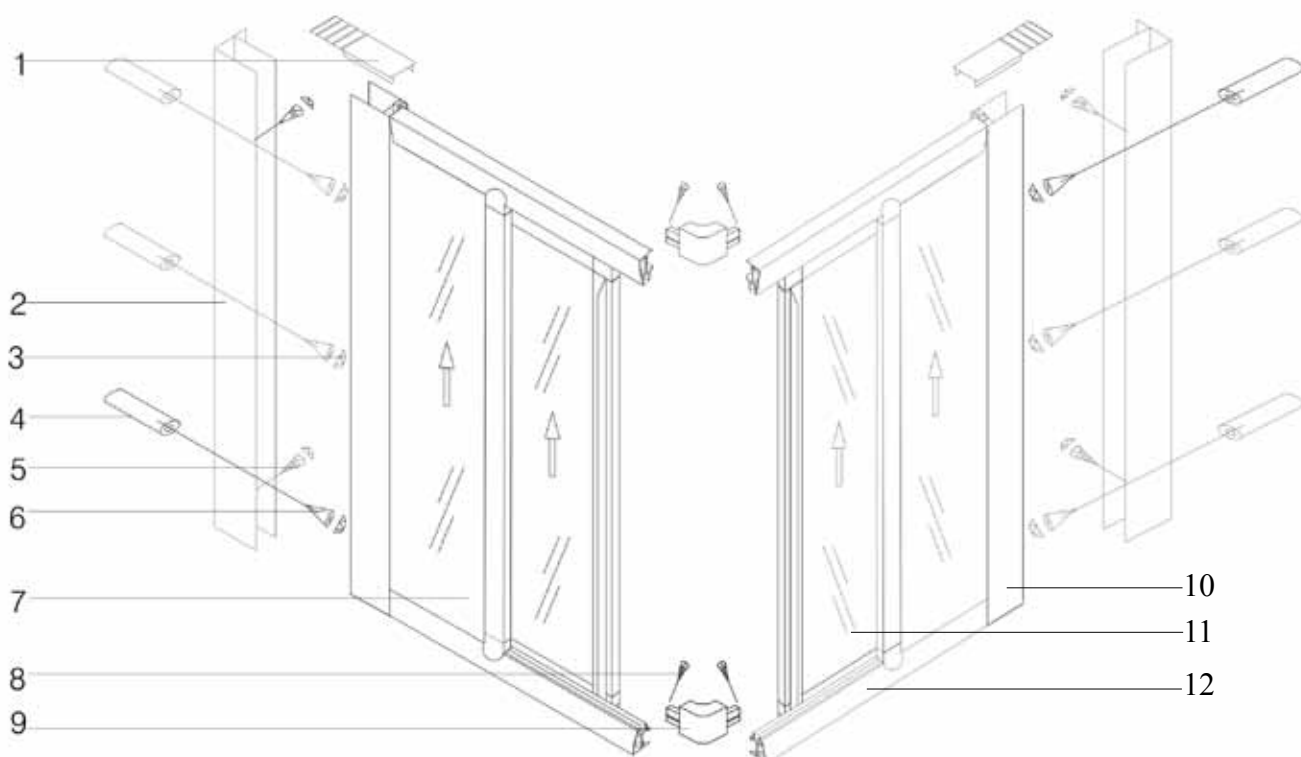


Detta behövs för att montera en Artic duschkörna:

Borrmaskin
3 & 8mm borrh
Vattenpass
Skruvmejsel (kryss & spår)
Tumstock
Gummiklubba
Tång
Transparent Silikon

Innehållsförteckning:

1. Skyddslock	2st	7. Fast vägg	2st
2. Vägprofil	2st	8. Skruv 3x6	4st
3. Skruvhätta	10st	9. Hörnbeslag	2st
4. Plugg	6st	10. Sidoprofil	2st
5. Skruv 4x12	4st	11. Dörr	1 par
6. Skruv 4x35	6st	12. Botten & toppprofil	4st

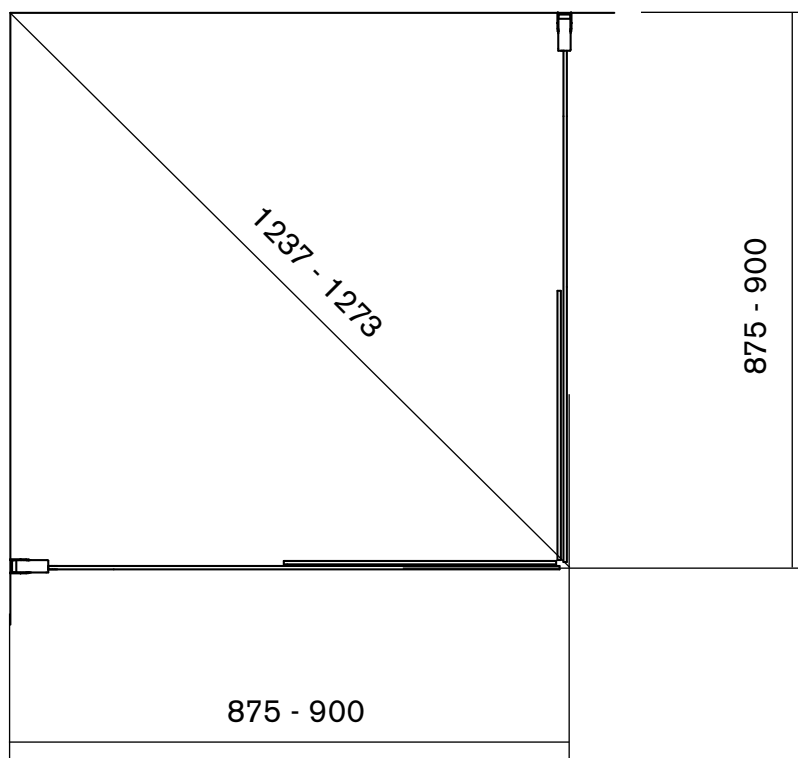
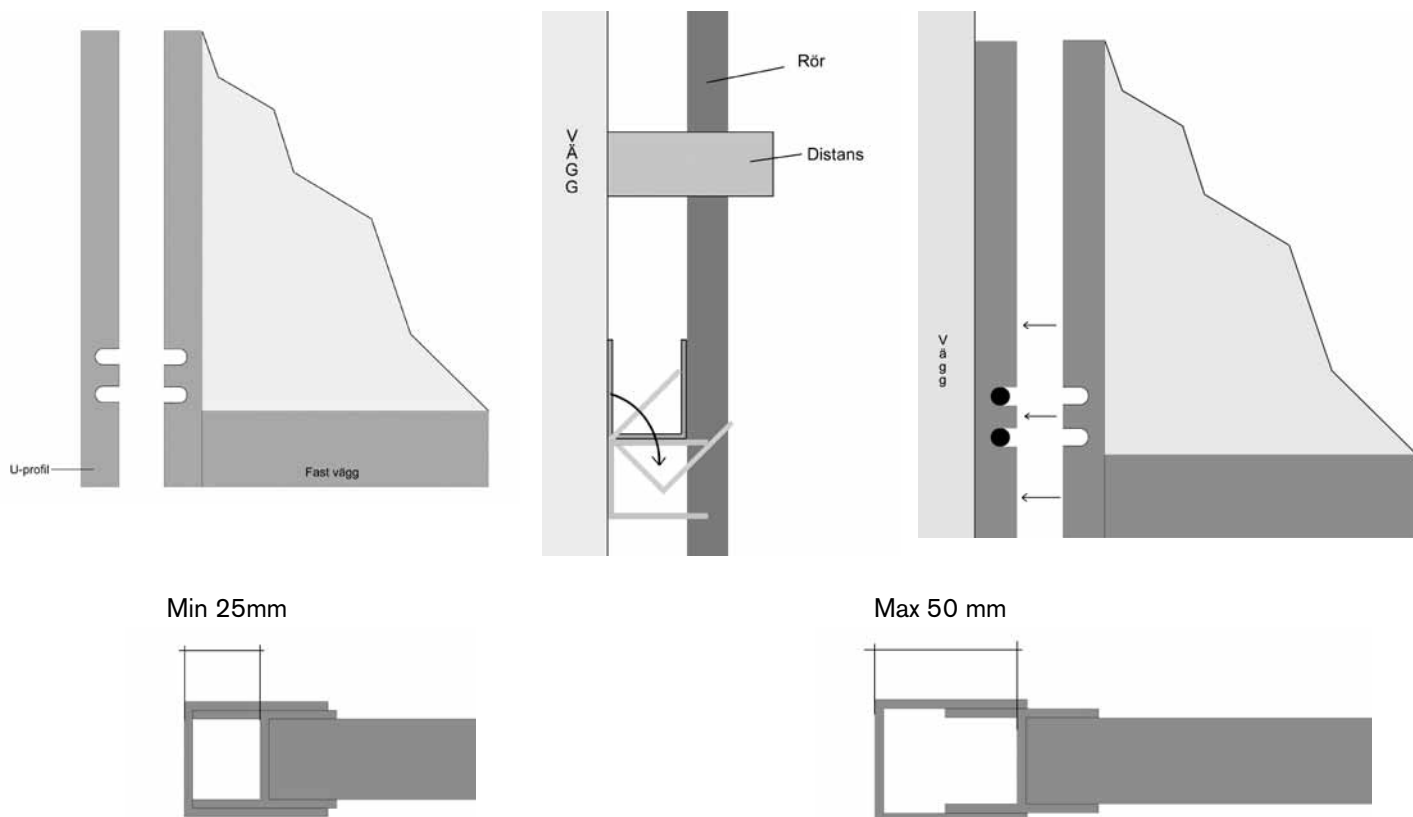


Rör genomföring för utanpåliggande rör:

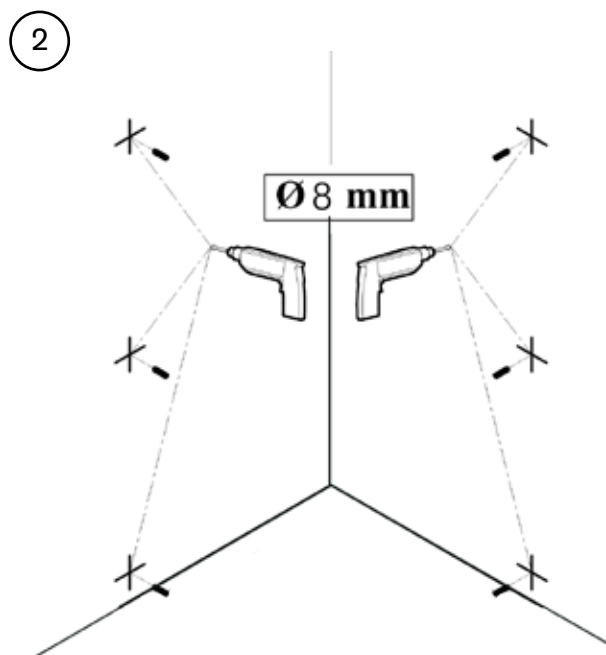
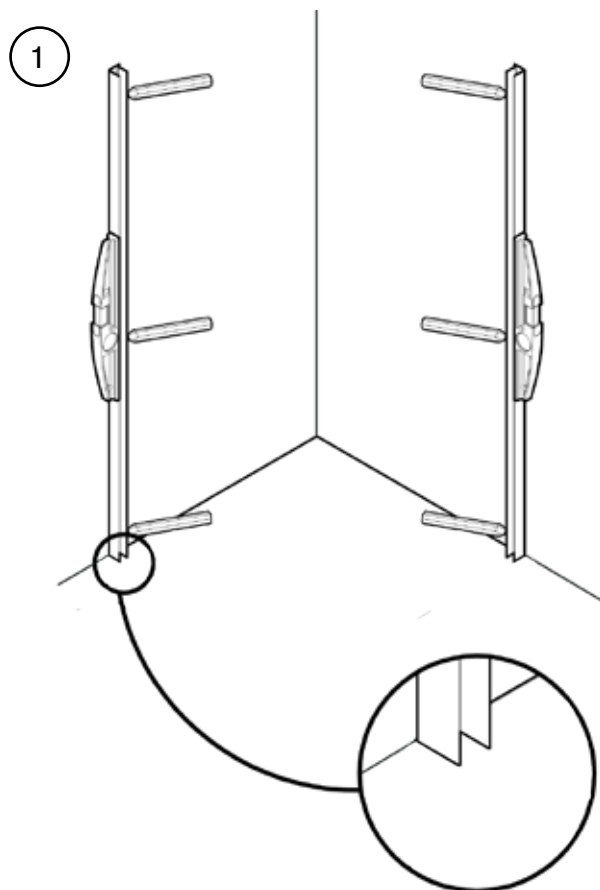
Mät avståndet från rören till vägg och golv. Markera därefter på väggprofilen och den fasta väggen var uttaget ska vara. Använd en borrhör som är lika stor som rörens diameter. Såga därefter bort det sista med en bågfil.

Placera väggprofilen bakom rören och vrid den på plats.

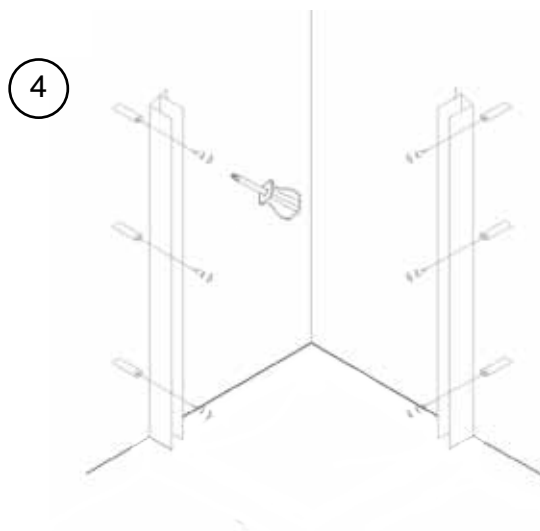
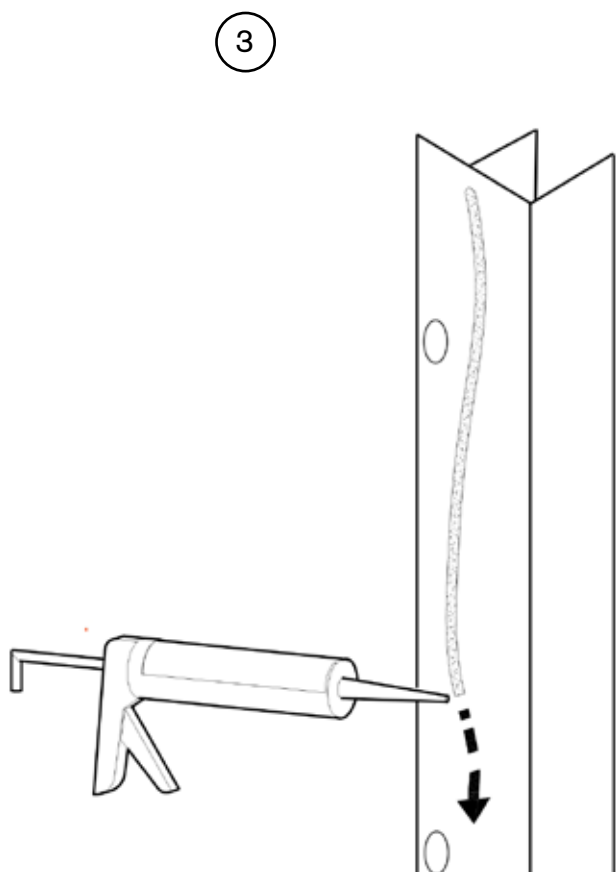
Tryck fast den fasta väggen eller dörren.



- 1). Mät ut placeringen av väggprofilerna (2). Ska vara 875-900mm till ytterkant väggprofil. Markera och borra för att fästa profilen i väggen. Var noga med att väggprofilerna kommer i lod. Bild 1 & 2.

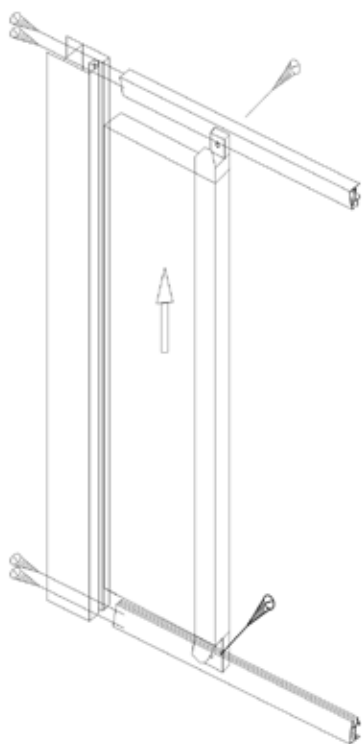


- 2). Tryck ut en sträng silikon på väggprofilernas (2) baksida innan de skruvas fast i väggen. Glöm inte att sätta en klick silikon i det borrade hålet i väggen innan pluggen (4) trycks på plats. Bild 3 & 4.

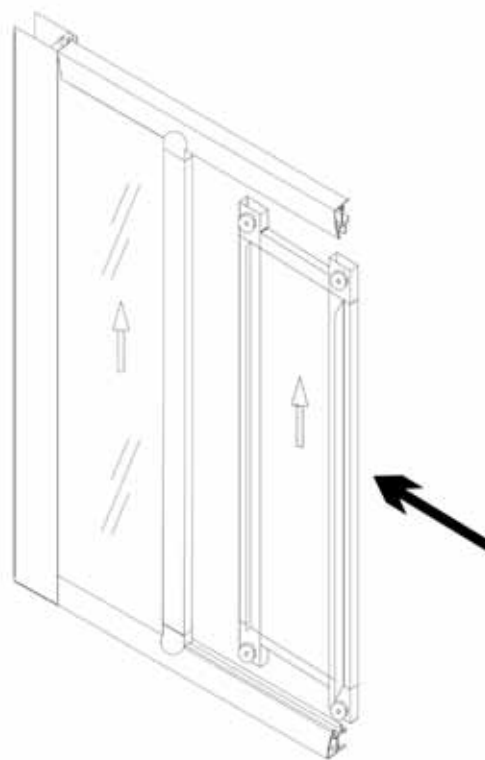


- 3).** Skruva ihop väggarna med skruv 4x35 (6). Skruva ihop topp- och botten- profilerna (12) med sidoprofilen (10). Sätt den fasta glasväggen (7) på plats och skruva fast i topp och bottenprofil. Trä i skjutdörren (11). Bild 5 & 6.

5

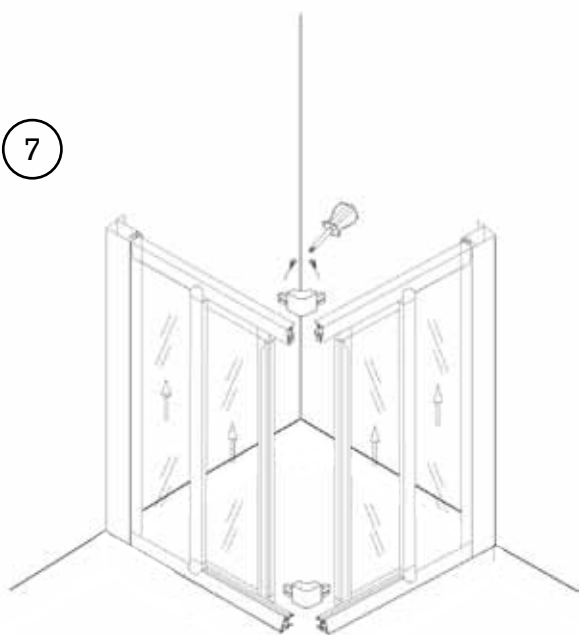


6

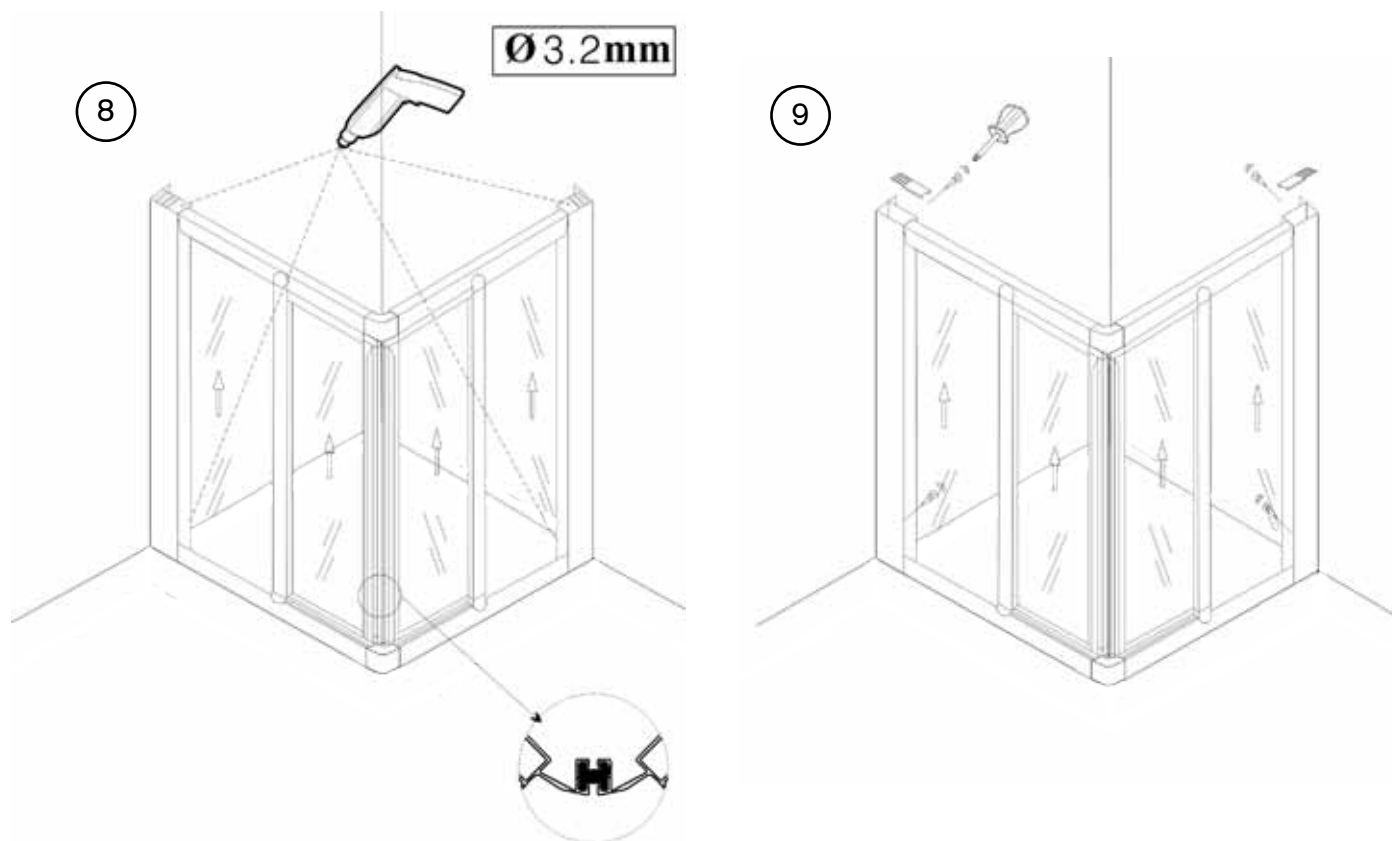


- 4).** Sätt i väggarna i väggprofilerna (2) på väggen och skruva fast hörnbeslagen (9) med skruv 3x6. Bild 7

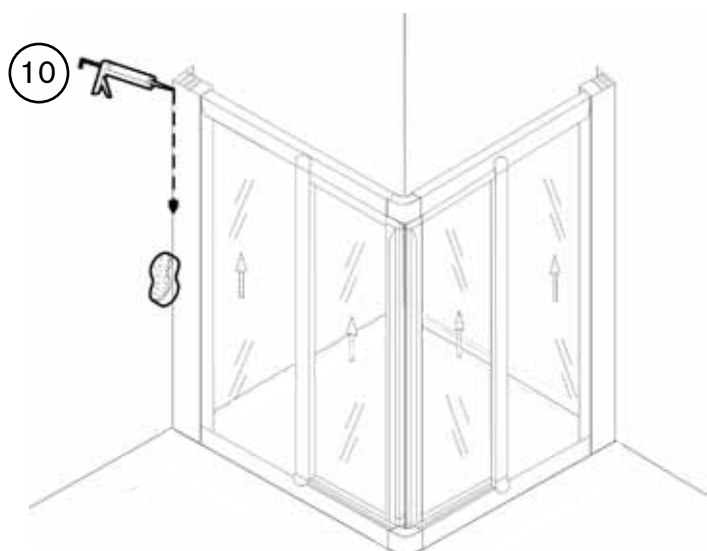
7



- 5). Borra genom väggprofilen (2) och sidoprofilen (10) inifrån och skruva ihop dessa med skruv 4x12 (5).
Tryck på skyddslocken (1). Bild 8 & 9.



- 6). Täta på insidan mellan dusch, vägg och golv med våtrumssilikon. Bild 10.



Tack för att Du valde dusch
från Skånska Byggvaror

SkånskaByggvaror.se[®]

Box 22238, 250 24 Helsingborg
Tel. 042-25 30 00, Fax 042-25 30 40
www.skanskabyggvaror.se