



MONTERINGSANVISNING

TERRASSMARKIS



Detta behöver Du, för att montera din terrassmarkis:



Vattenpass



Skiftnyckel



Tumstock



Borrmaskin



Skruvmejsel

Innehållsförteckning terrassmarkis

Markis inkl. kapp	1st		
Vev	1st		
	350 cm	475 cm	590 cm
Vägg/takfäste	3st	3st	4st

VIKTIGT att markisen fästes i stabilt och säkert material.

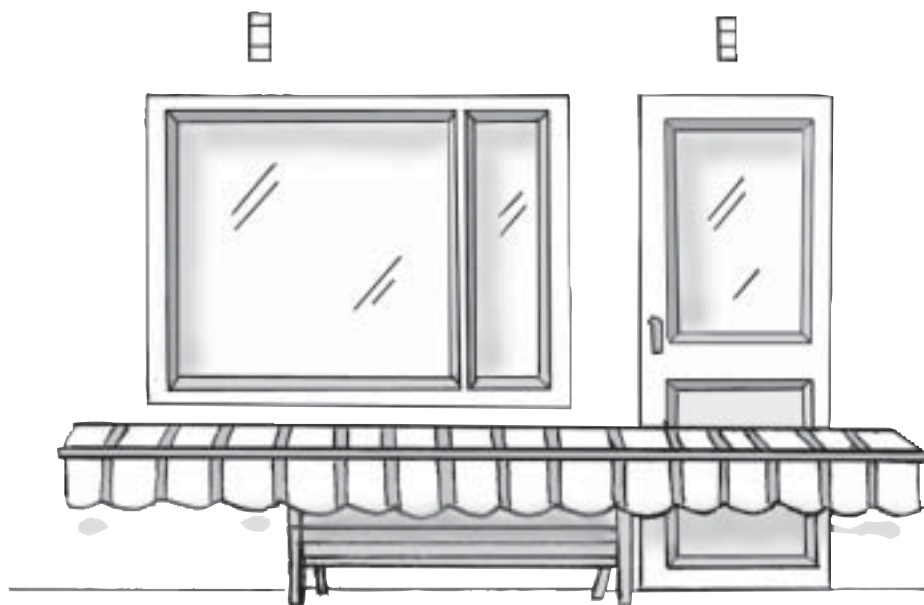
VARNING för murket trä, söndervittrad puts eller tegel samt tunna panelmaterial.

KONTROLLERA att dörrar och fönster kan öppnas efter det att markisen monterats.

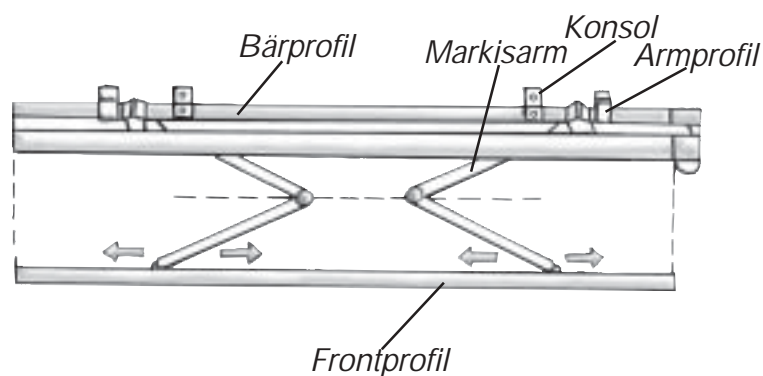
VARNING! Lossa inte markisarmarnas infästning pga de kraftiga fjäderspänningarna.

Uppmärkning och montering av konsoler

Lägg markisen framför monteringsstället och mät ut höjden för de yttre konsolerna.



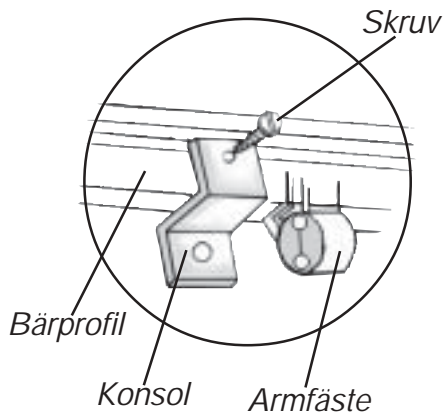
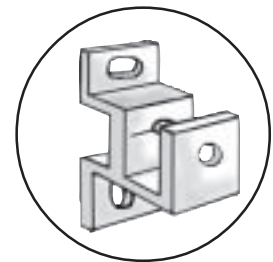
Konsolerna ska sitta vid armens infästning på bärprofilen. Märk ut och borra hålen för dessa – var noga med våglinjen.



Vid montering i...

Trä	Betong	Tegel
Förborra med \varnothing 6–7 mm borr. Fäst konsolerna med fransk träskruv M 10x75 mm. (Medföljer ej)	Förborra med \varnothing 12 mm borr. Fäst konsolerna med fransk träskruv M 10x75 mm samt passande plugg el. expanderingsfästn. (Medföljer ej)	Förborra med \varnothing 12 mm borr (el. den angivna dimensionen på förpackn). Fäst konsolerna med special infästning för tegel. (Medföljer ej)

Montera konsolerna med erforderlig plugg och skruv.
Spänn ett snöre mellan de yttre konsolerna, märk och borra hålen för de övriga konsolerna. Avståndet mellan konsolerna fördelas jämnt över markisens längd.
Kontrollera att skruvarna drar fast ordentligt i monteringsunderlaget.
Vid montering i tegel eller lättbetong kan extra monteringsplattor erfordras.

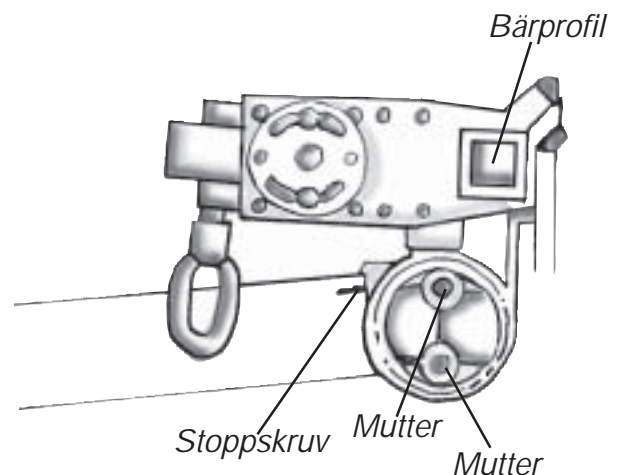


Uppfästning av terrassmarkisen i konsolerna

Markisen placeras med bärprofilen i konsolerna.
Bärprofilen låses med konsolskruven.

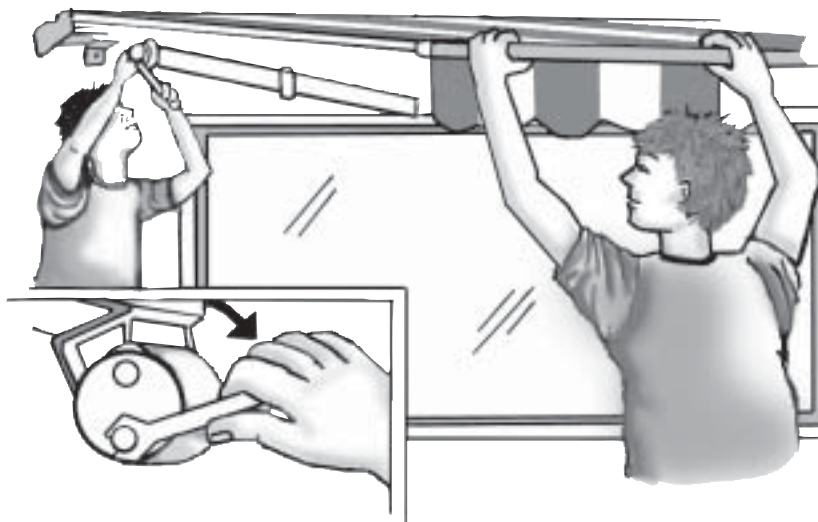
Injustering av markisens utfallsvinkel

Markisens utfallsvinkel kan justeras med hjälp av stoppskruven och de två muttrar som finns i armens infästning mot bärprofilen.



OBS! Markisen skall vara i utfällt läge.

- Veva ut markisen.
- Justera en arm i taget.
- Skruva ut stoppskruven till det är stopp med en 3 mm insexnyckel.
- Lossa armfästets två muttrar något.
- Lyft upp markisarmen så att stoppskruven inte är belastad. Om den inte lossnar, använd skruvmejsel i öppningen på insidan av markisfästet och knacka lite lätt så att konen lossnar.
- Vi rekommenderar ca 15° lutning.
- Sätt armen i önskat läge.
- Skruva in stoppskruven och drag åt muttrarna i armfästet något.
- En frigångshöjd på två meter i markisens framkant rekommenderas. Övriga armar justeras på samma sätt.
- Markisen vevas in.
- Muttrarna på armfästet dras fast ordentligt.



Kontrollera funktionen

Markisen vevas in och ut några gånger och dess utseende och funktion kontrolleras.

Tack för att Ni valde en markis
från Skånska Byggvaror



Kanongatan 13, 254 67 Helsingborg
Tel. 042-25 30 00, Fax 042-25 30 40
www.skbv.se