



BRUKSANVISNING

**BUBBELBADKAR
TOBAGO
ARUBA
ST BART**

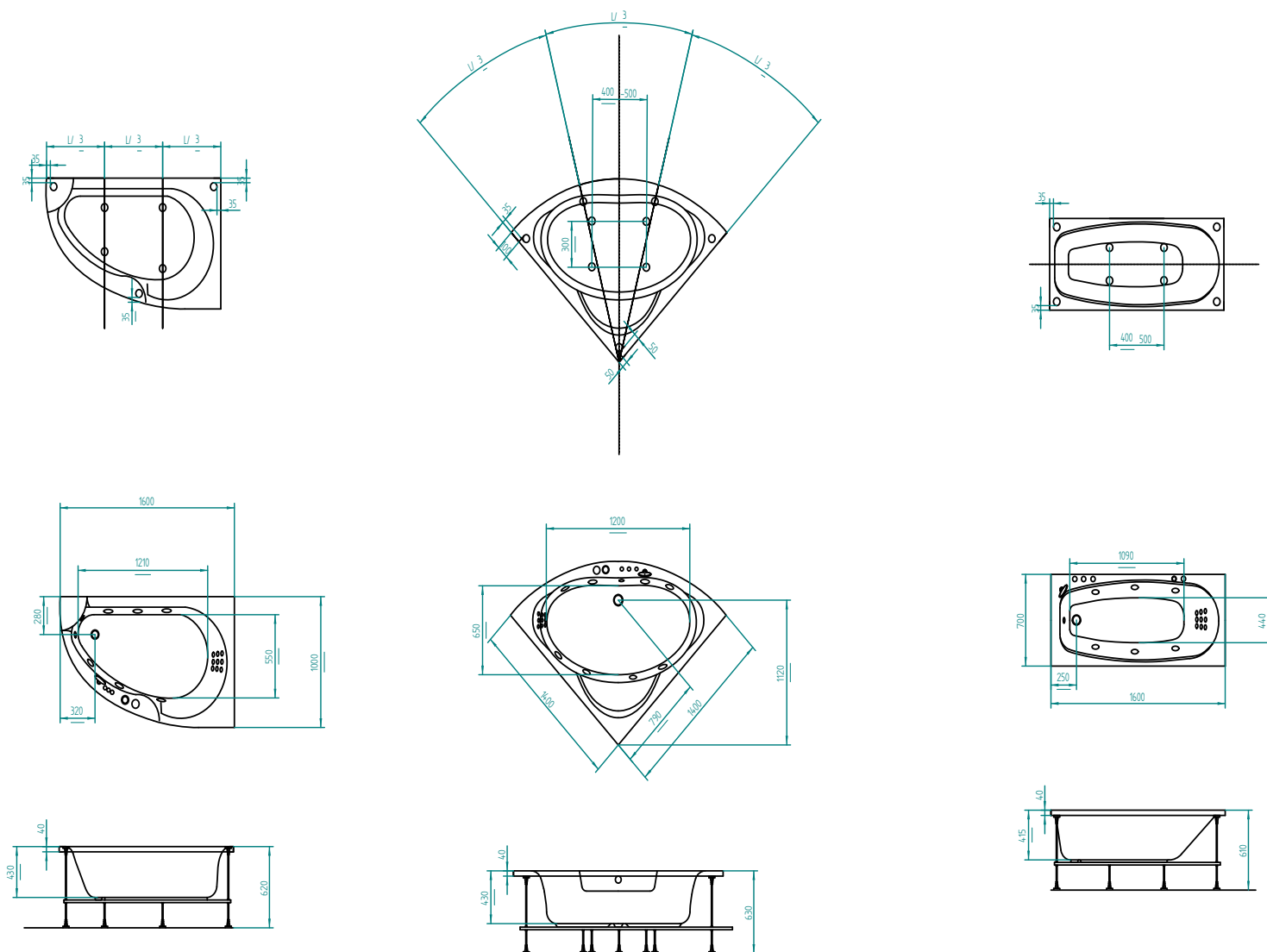
Läs noggrant genom denna anvisning innan bubbelbadkaret tas i drift. På följande sidor beskrivs installation samt karets funktioner. Är något oklart kontakta oss gärna på e-mail: info@skanska-byggvaror.se eller telefon: 042-25 30 00.

Våra kar utvecklas ständigt och vi reserverar oss för eventuella förändringar i design och funktion.

St Bart

Aruba

Tobago



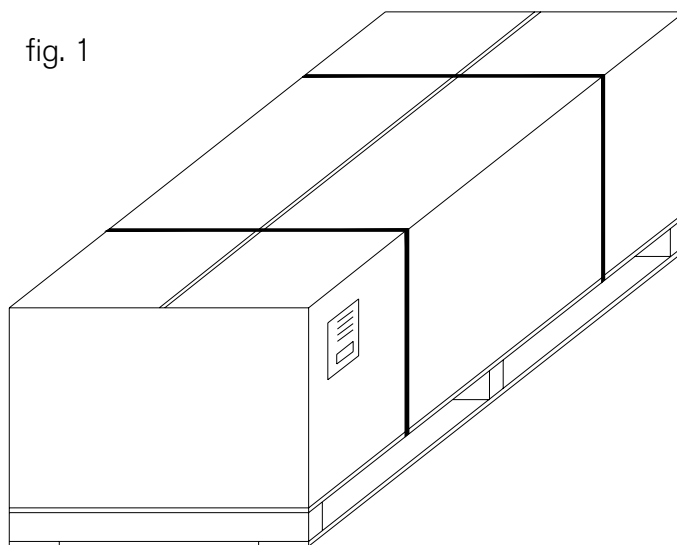
Tänk på attt angivna mått kan avvika något. Framför allt fötternas placering kan variera. De flesta av fötterna går även att flytta något på för att undvika att de hamnar i en golvbrunn.

Bubbelbadkaren är helt skyddade under transport i kraftig kartong stående på träpall. Se fig. 1.

OBS! Skulle det under upppackningen uppvisas skador på karet skall detta omgående anmärkas till Skånska Byggvaror AB.

Packa upp karet ur kartongen, Var noga med att aldrig lyfta i karet's slangar eller kablar. Lyft alltid karet i kanterna eller metallstativet för att undvika att skador uppstår.

fig. 1



Placera karet på avsedd plats och väg in det med vattenpass genom att justera fötterna. Kontrollera att alla fötterna står stadigt mot golvet efter injustering. Se fig 2. Avloppssats med rör till golvbrunn ingår ej.

Med karet följer ett kantstöd för eventuell montering i vägg. Detta finns normalt sett inget behov för.

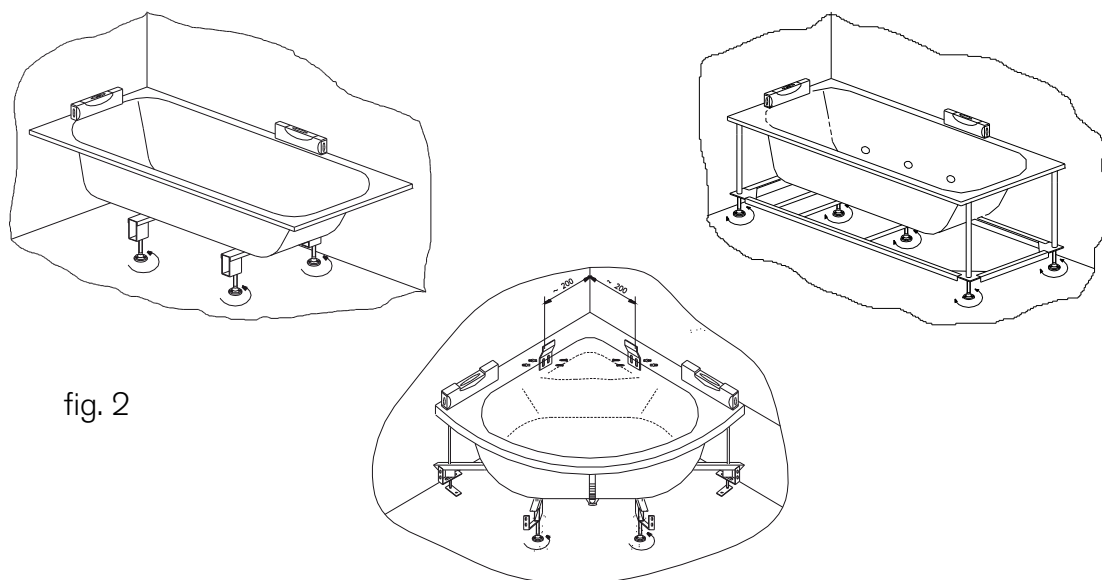


fig. 2

ELINSTALLATION

Bubbelbadkaret **skall** kopplas till elnätet via jordfelsbrytare och egen 10 Amp säkring. Inkoppling ska ske via en allpolig säkerhetsbrytare. Installationen **skall** göras av behörig elektriker.

Elektriska komponenter får ej finnas tillgängliga för personer som använder karet.

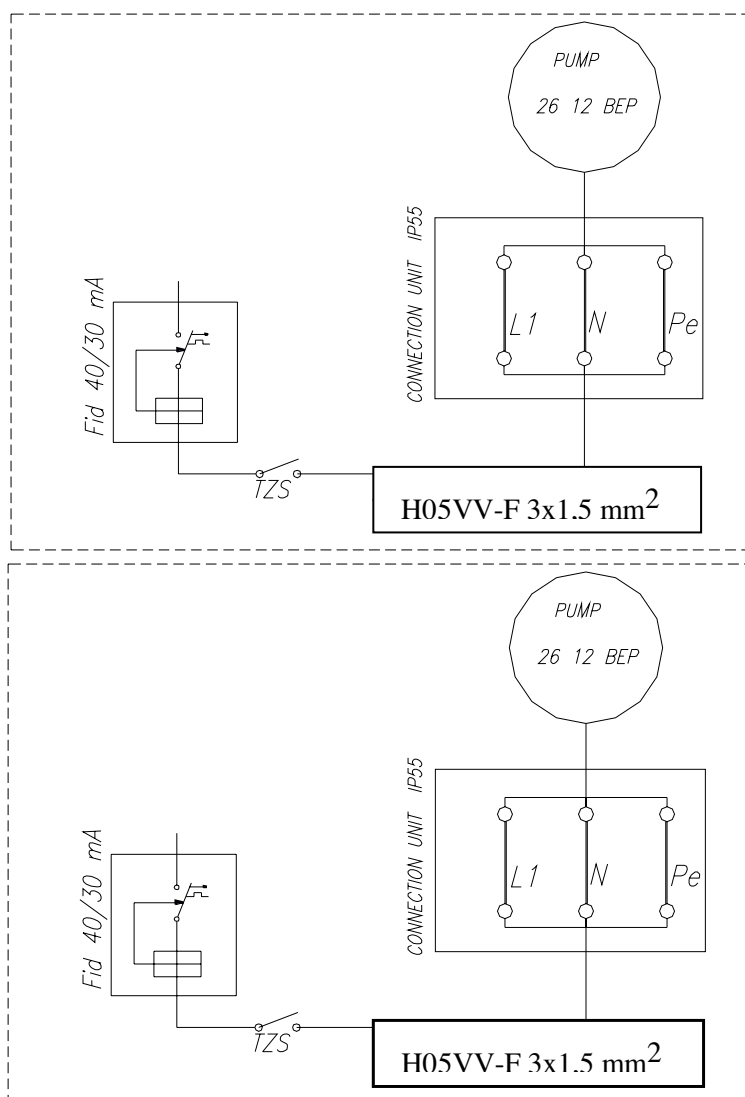
Alla våra bubbelbadkar uppfyller erforderliga Europeiska standarder EN60.335.2.60 och uppfyller IEC standard.

Överflynnadsskyddet är monterat vid leverans medan vattenlås måste monteras och anpassas till badrummets avloppssystem. Avloppsrör ingår ej vid leverans. VVS-anslutning ska ske av behörig installatör. För montering av sargblandare se separat anvisning.

ELSCHEMA FÖR DE OLIKA MODELLERNA

Alla kopplingar och huvudströmbrytare måste uppfylla de normer som gäller på olika platser i ett badrum. Se fig. 4 – 5.

fig. 4 - 5



SYSTEM BAS, RELAX OCH RELAX PLUS

Alla kar är utrustade med pneumatisk styrning av pumpen.

BAS (Endast Tobago):

4st ställbara massagemunstycken, luftregleringsventil och pop up avlopp.
Vattenpump 800W

RELAX:

6st ställbara massagemunstycken, luftregleringsventil och pop up avlopp med vattenlås.

Vattenpump 800W

Sargblandare med massageduschhandtag.

RELAX PLUS:

8st ställbara massagemunstycken varav 2st för fotmassage. 9st micromassagemunstycken för ryggmassage. Luftregleringsventil och pop up avlopp med vattenlås.

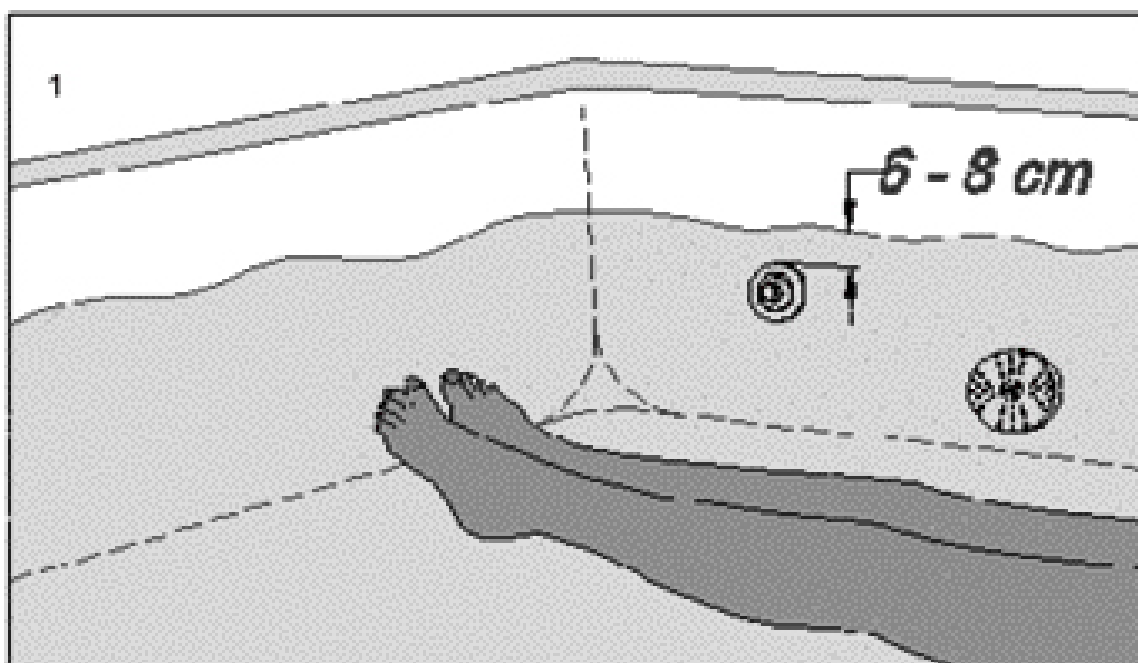
Vattenpump 1250W

Sargblandare med massageduschhandtag.

ATT KOMMA IGÅNG

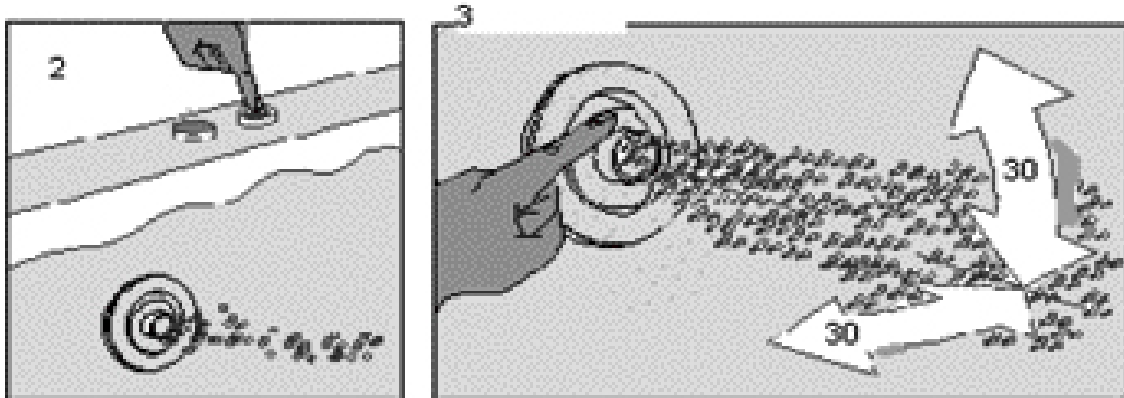
1.

Fyll upp vatten i karet så att vattennivån är 6 - 8 cm över dysorna. Fig 1. Vi rekommenderar en vattentemperatur på mellan 34 - 40° C. Använd ej varmare vatten då detta kan orsaka skador på både person och kar. **OBS:** Kör aldrig bubbelbadkaret utan att ha vatten i karet då detta kan skada pumpen.

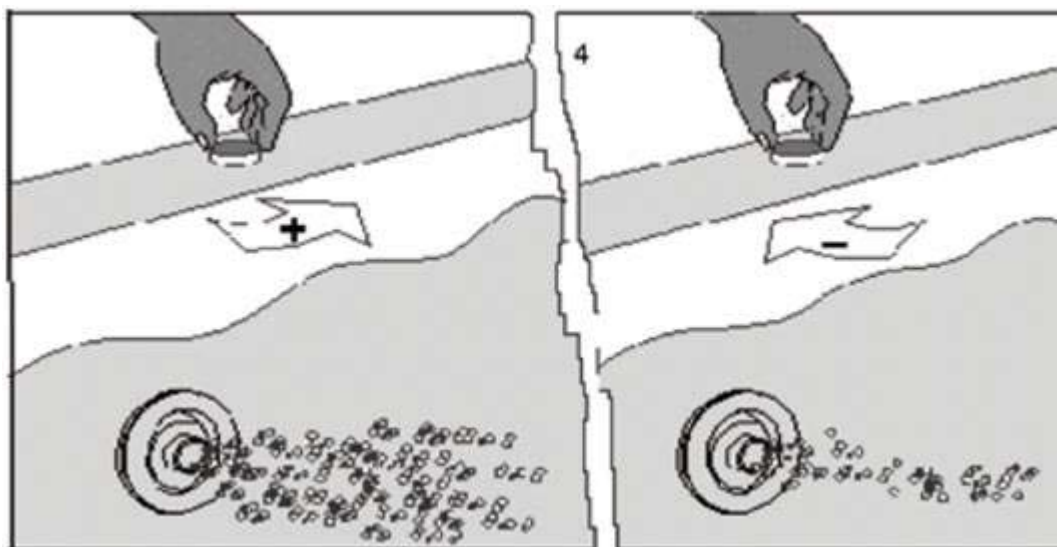


2.
Genom att trycka på den pneumatiska kontakten Fig. 2 startar pumpen och bubbelfunktionen startar.

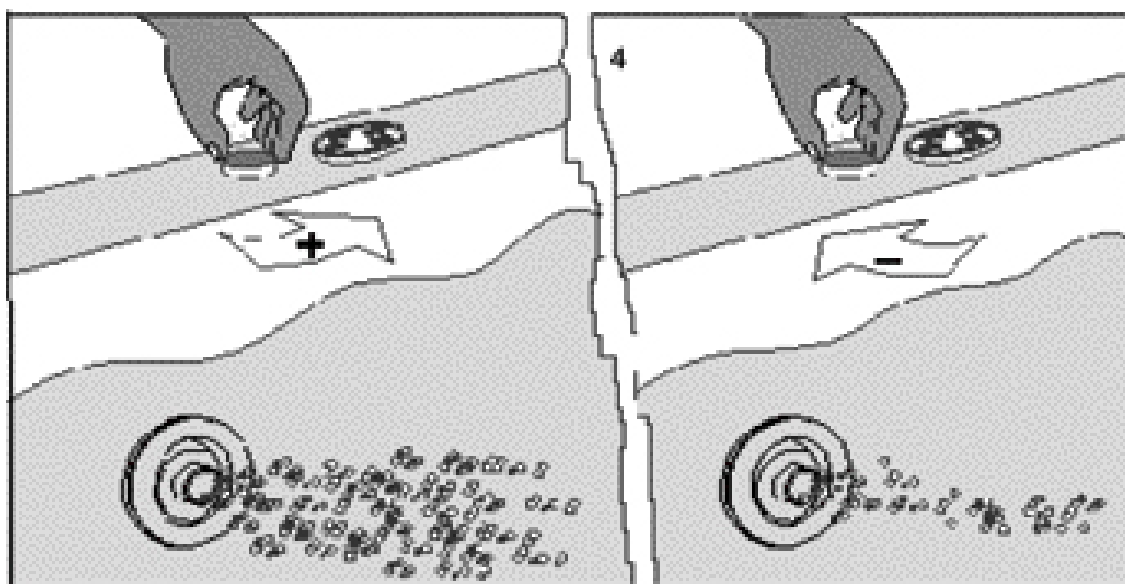
3.
Jetmunstyckena kan justeras 30 grader upp/ner och höger/vänster. Fig 3.



4.
Genom att vrida på luftjusterknappen kan luftmängden i dysorna justeras. Fig. 4



System Bas och System Relax
OBS! Luftregleringen sker i samma manöverknapp som startar och stänger pumpen.



System Relax Plus
Separat vred för luftreglering

RENGÖRING OCH UNDERHÅLL

Bubbelbadkaren har självtömmande system vilket gör att allt vatten i pump och slangar automatiskt rinner ut när badkaret töms på vatten.

Efter det att karet tömts på vatten skall det spolras av med rent ljummet vatten.
Torka av alla kromade detaljer med en torr trasa.

För desinficerings och rengöring finns det olika medel flytande och i tablettform. Man bör efter var 4-5 bad göra rent karet på detta sätt. Exakta anvisningar finns på förpackningarna och de kan köpas hos bad- och spabutiker.

Använd ALDRIG medel med slipeffekt (typ Jiff) utan alltid milda flytande rengöringsmedel.

Vi rekommenderar att vaxa karet ett par gånger om året med vanligt bil- eller båtvas för att förenkla rengöring och behålla lyster.

För att ta bort småskador och repor kan man med fördel använda vanligt fint våtslappaper. Börja med ca 500 och finslipa med ca 1200. Polera den slipade ytan med cleaner för bil. Avsluta med att vaxa den slipade ytan.

SÄKERHETSFÖRESKRIFTER

VARNING!

När massagebadkaret är igång får inte under några omständigheter huvudet sänkas ned under vattenytan.

Barn får ALDRIG bada ensamma eller utan uppsikt av vuxen.

Kör ALDRIG pumpen utan vatten i karet.

**Tack för att Du valde bubbelbadkar
från Skånska Byggvaror**



Box 22238, 250 24 Helsingborg
Tel. 042-25 30 00, Fax 042-25 30 40
www.skanskabyggvaror.se