

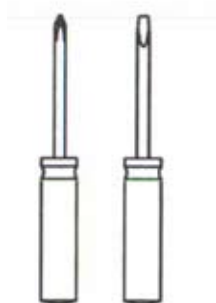


# MONTERINGSANVISNING

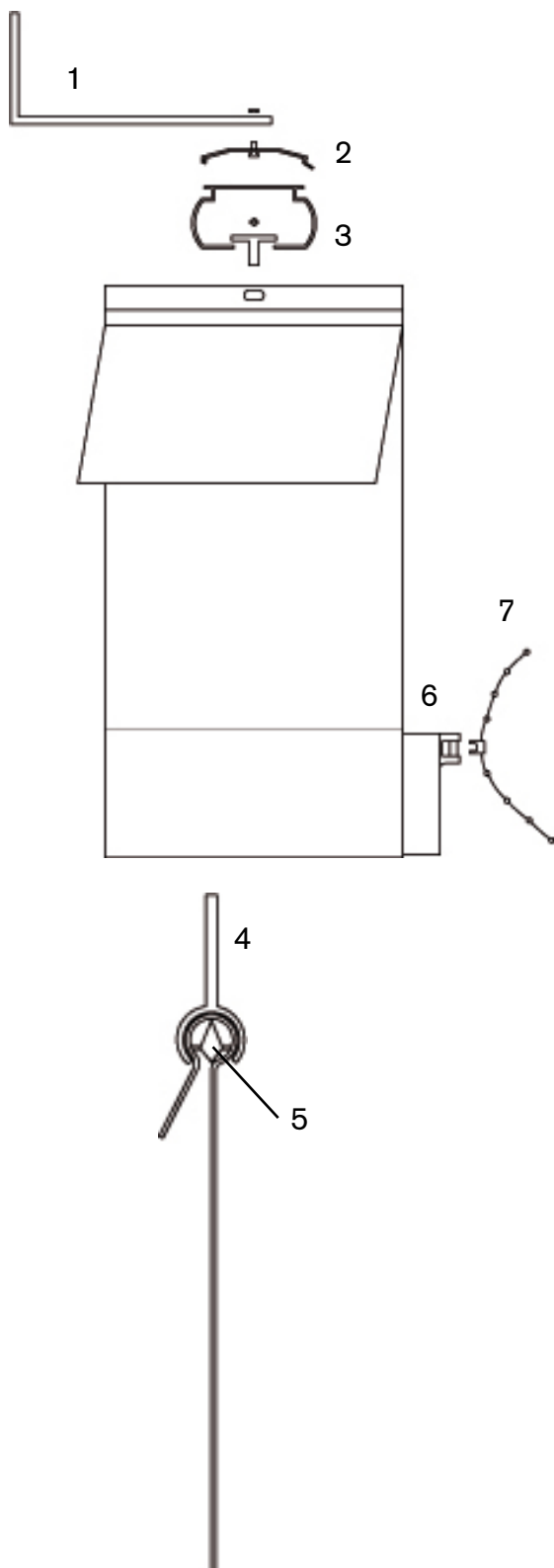
## Lamellgardin



Detta behövs för att montera lamellgardinen:



Skiftnyckel  
Stjärnskruvmejsel  
Spårskruvmejsel  
Sax  
Måttband



1. Skruva fast vinklarna (1) i väggen ovanför partiet. Var noga med att de kommer i våg.
2. Skruva fast skenhållarna (2) i vinklarna (1)
3. Välj vilket håll lamellerna ska kunna dras mot och knäpp sedan fast skenan (3) i skenhållarna (2) Bredder upp till 2100mm består av 1st skena. Bredder från 2100mm till 4200mm består av 2st skenor som regleras oberoende av varandra.
4. Mät upp önskad längd på lamellen och vik den till detta mått i ovankant. Lägg in kilen (5) i vecket och för in kil och lamell i lamellhållaren (4). För in från sidan med en slits i öppningen på lamellhållaren.
5. Knäpp fast lamellen i skenan och kontrollera att längden är rätt. Annars justera. Tag ned lamellen igen genom trycka lamellhållaren (4) uppåt och för den försiktigt åt sidan i fästet. Lamellhållaren har nu släppt från kroken i fästet och kan dras nedåt.
6. Använd denna första lamell som mall för längden och tillverka de andra.
7. Klipp av överflödig väv på lamellerna.
8. Häng upp lamellerna genom att trycka fast dem i skenans plasthållare. Ha lamellerna ställda i 90 graders vinkel mot skenan när de hängs upp.
9. Trä i tyngderna (6) i fickan i botten av lamellerna.
10. Knäpp fast kedjan (7) både på ut och insidan av lamellgardinen. Klipp av överflödig kedja.
11. Kontrollera funktionen så att lamellerna går att dra fram och tillbaka samt vridas. Skulle någon lamell stå fel efter montering, vrid lamellerna med dragpinnen så att det knakar till och alla lamellerna står lika.

**Vi önskar Er mycket glädje  
med er nya Lamellgardin**



Kanongatan 13, 254 67 Helsingborg  
Tel. 042-25 30 00, Fax 042-25 30 40  
[www.skbv.se](http://www.skbv.se)