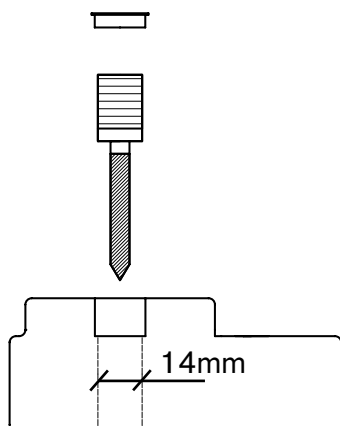
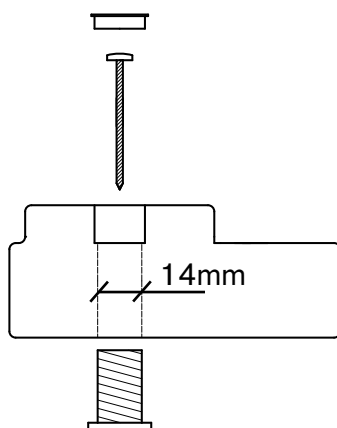




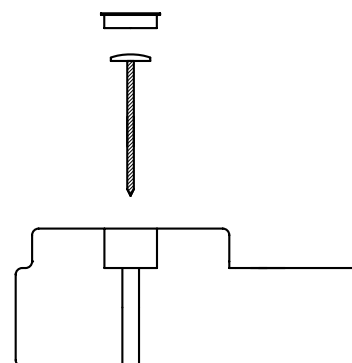
KARMINFÄSTNING



Ska karmen monteras med
karmskruv:
Borra upp hålet med en 14mm
borr.



Ska karmen monteras med
Adjufix karmskruv:
Borra upp hålet med en 14mm
borr.



Ska karmen monteras med
montageskruv:
Använd befintligt hål i karmen
borr.

Notera: Det uppborrade hålet till täckpluggen är 16mm. Detta för att inte skada karmen vid montering. Ska karmen monteras med karmskruv eller Adjufix ska centrumhålet borraras upp till 14mm.

Tack för att Du valde
Skånska Byggvaror



Box 22238, 250 24 Helsingborg
Tel. 042-25 30 00, Fax 042-25 30 40
www.skanskabyggvaror.se