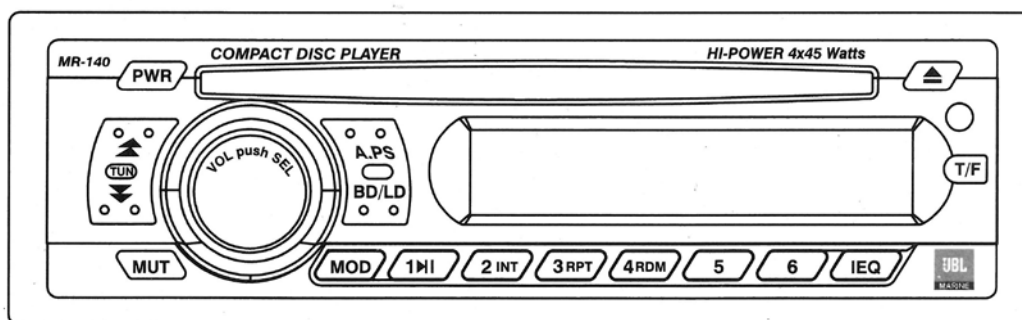
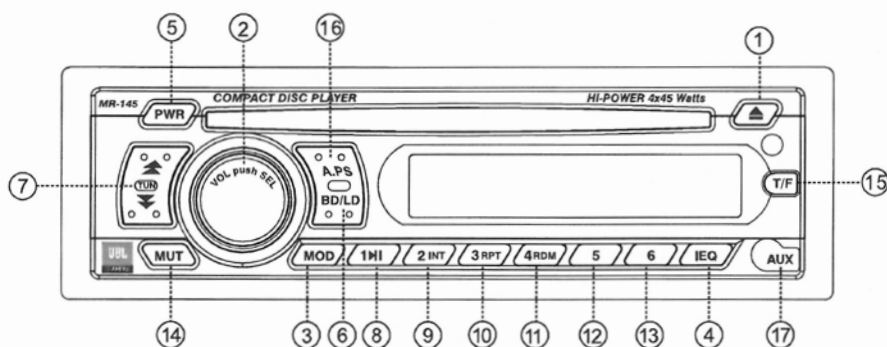


SkånskaByggvaror.se™

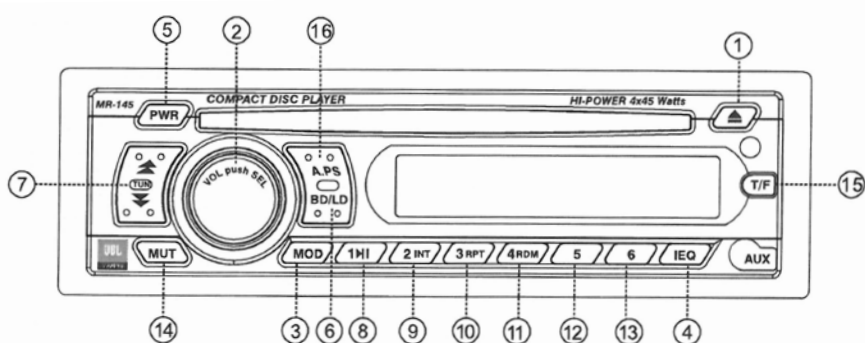
# BRUKSANVISNING RADIO MED CD SPELARE



## Stereos funktioner



1. CD eject ( skickar ut CD skivan )
2. Funktionsväljare, Volymvred
3. MODE knapp ( CD – Radio )
4. IEQ knapp ( Equalizer val: Flat – Classic – Pop – Rock )
5. Power on/off
6. Bandvalsknapp ( FM1, FM2, FM3, AM1, AM2 ) LOUD
7. Radio förvalsväljare Upp/Ned, CD spår Fram/Tillbaka
8. CD Play / Pause, Radio förval 1
9. CD Intro Scan, Radio förval 2
10. CD repeat, Radio förval 3
11. CD random, Radio förval 4
12. Radio förval 5
13. Radio förval 6
14. Mute
15. Val Tid/Frekvens
16. APS (Scan av förinställda kanaler)
17. AUX ingång



### 1. Power på/av

Tryck på knappen (5) för att sätta igång stereon. Tryck igen för att stänga av den.

### 2. SEL, Funktionsväljare (2)

Volym / Bas / Diskant / Balans / Dämpning

Tryck på knappen för att välja mellan följande funktioner:

"VOL" ställ in volymen på vredet och tryck på knappen (2)

"BAS" ställ in basen och tryck på knappen (2)

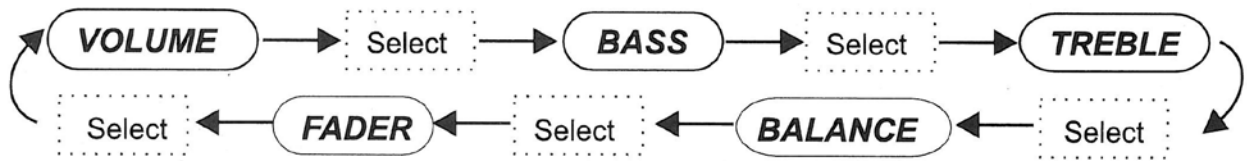
"TRB" ställ in diskanten och tryck på knappen (2)

"BAL" ställ in balansen och tryck på knappen (2)

"FAD" ställ in dämpning och tryck på knappen (2)

Om ingen knapp tryckts in inom 5 sekunder, återgår stereon till ett läge där vredet kontrollerar volymen.

Varje gång select trycks in kommer en ny funktion fram. Se schema nedan.



### Beep 2nd, I-Vol, Regionval ( Area )

När select knappen (2) trycks in mer än 2 sekunder kommer man åt följande underfunktioner.



### Beep 2nd

I läget Beep 2nd kan man ställa in ljudet vid knapptryckningar genom att snurra på vredet.

- Beep on: Ett "beep" ljud kommer varje gång en knapp trycks in
- Beep 2nd: Ett "beep" ljud hörs när en knapp trycke in 1.5 sekund eller längre.

### I-Vol

Genom att trycka på knappen igen kommer stereon till I-Vol läge. (Initial volyme) Volymen radion är inställd på vid start kan justeras genom att vrida på volymvredet. Stäng sedan av radion och starta den igen på on/off så har den nya volymen vid start initierats.

### Regioninställning

Genom att trycka SEL knappen igen, kommer stereon till läget för regioninställning. Använd knappen för att välja mellan USA och EUR ( Europa ). Tryck på BAND knappen och håll inne i 2 sekunder för att bekräfta val.

### **3. Volymkontroll**

Snurra vredet (2) vänster eller höger för att sänka eller höja volymen. När stereon sätts på justeras volymen direkt genom att snurra på vredet.

#### **- Bas**

Vrid vänster för att sänka basen

Vrid höger för att höja basen

#### **- Diskant**

Vrid vänster för att sänka diskanten

Vrid höger för att höja diskanten

#### **- Balans**

Vrid vänster för att minska volymen i höger högtalare

Vrid höger för att höja volymen i vänster högtalare

#### **- Fader ( Dämpning )**

Vrid vänster för att minska ljudet i högtalare kopplade till frontkanalen

Vrid höger för att minska ljudet i högtalare kopplade till bakkanalen

### **4. Mode (3)**

Tryck MOD (3) för att välja mellan Radio, CD och AUX.

### **5. BD/LD (6)**

Denna knapp har 2 funktioner.

Tryck kort in knappen för att välja önskat band FM1, FM2, FM3, AM1 och AM2.

För att förstärka bas och diskant vid låga volymer, tryck och håll nere knappen (BD/LD) i ca 3 sekunder. I displayen visas "LOUD" För att stänga av Loudness funktionen, tryck och håll inne BD/LD igen.

### **6. IEQ Equalizer (4)**

IEQ funktionen skapar en realistisk atmosfär för den typ av musik som spelas.

Genom att trycka på denna knapp kan följande inställningar göras.

- "FLAT" = normalläge
- "CLASSIC" = Klassisk musik
- "POP" = Popmusik
- "ROCK" = Rockmusik
- "DSP OFF" = Stäng av IEQ funktionen

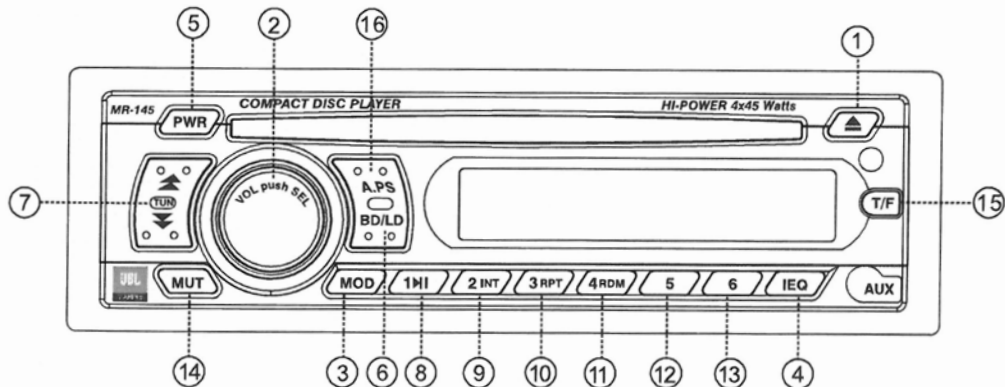
### **7. Tid / Radiofrekvens (15)**

- Tryck pwr (7) för att sätta igång stereon. Radiofrekvensen visas i displayen.
- Tryck T/F för att växla till att visa tid
- Tryck T/F igen (inom 5 sekunder) och håll inne tills den visad tid börjar blinka.
- Snurra vredet (2) åt vänster för att ställa in minuterna.
- Snurra vredet (2) åt höger för att ställa in timmarna.
- När rätt tid visas, tryck T/F. Den visade tiden kommer att sluta blinka och efter 5 sekunder återgå till att visa radiofrekvensen.

### **9. Mute (14)**

Tryck Mute (14) för att ställa stereon i tyst läge. Tryck Mute igen för att återgå till den inställda volymen.

## Radions funktioner



1. Tryck in **BD/LD (6)** för att välja önskat band FM1, FM2, FM3, AM1 eller AM2.

### 2. Manuell eller automatisk stationssökning (7)

Tryck kort in knappen för att aktivera Seek läget. Seek läget kommer automatiskt att söka upp eller ned längs frekvensbandet för att hitta nästa station med tillräcklig signalstyrka. Tryck in knappen (7) mer än 2 sekunder för att fortsätta söka längs frekvensbandet.

### 3. Manuell lagring av station

Ställ in rätt band och leta upp den radiostation som ska lagras. Välj önskad snabbminnesknapp 1-6 där stationen ska lagras och håll denna knapp inne i 2 sekunder eller mer. Stationen kommer nu att lagras i minnet på denna knapp. 6 stationer kan lagras på vart och ett av banden FM1, FM2, FM3, AM1 och AM2.

### 4. Automatisk minnesfunktion (16)

Tryck in och håll knappen (16) inne i ungefär 2 sekunder tills en signal hörs som indikerar att minnesfunktionen är igång och displayen visar "SEARCH".

Six starka stationer kommer nu automatiskt att lagras under minnesknapparna 1-6.

Vilken som helst av dessa stationer kan skrivas över genom att manuellt ställa in en station på en ny frekvens. (se ovan)

Tryck kort in A.P.S knappen för att lyssna på 10 sekunder av varje lagrad station. Tryck in knappen kort igen för att gå tillbaka.

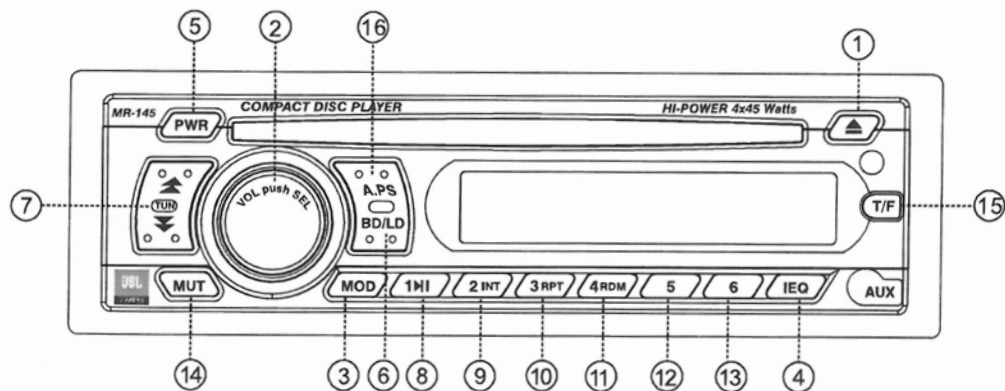
### 5. Förinställda stationer

Tryck in minnesknapparna 1-6 för att komma åt de av dig förinställda och lagrade stationerna.

### 6. Stereo -/ mono - mottagning

Denna radio är inställd för mottagning i stereo så fort den slås på.

## CD spelarens funktioner



1. Välj "CD" genom att trycka på **"MODE" knappen (3)**

2. **Välja spår (7)**

Leta upp önskat spår på skivan genom att trycka ▲ & ▼ Om knapparna hålls inne aktiveras snabbsökning framåt eller bakåt.

3. **Play / Pause (8)**

Tryck för att pausa, tryck igen för att återuppta uppspelningen.

4. **Intro Scan (9)**

Tryck på knappen för att höra de 10 första sekunderna av varje spår på skivan.  
Tryck på knappen igen för att återgå till normal uppspelning.

5. **Repeat Play (10)**

Medan önskat spår spelas, tryck på RPT knappen för att återuppspela det här spåret.  
Tryck RPT igen för att återgå till normal uppspelning.

6. **Random Play (11)**

Tryck på RDM knappen för att spela upp spåren på CD skivan i slumpmässig ordning  
Tryck på RDM igen för att återgå till normal uppspelning.

## Drift och underhåll

### Generella försiktighetsåtgärder

Om stereon blivit mycket varm rekommenderar vi att den får kylas av innan användning. Hantera CD skivor varsamt för att bibehålla deras ljudkvalitet. Låt inte CD skivor ligga i direkt solljus. Förvara dem skyddade mot smuts och damm och undvik att röra dem med våta, oljiga eller smutsiga händer. Stoppa alltid i CD skivan i spelaren med den tryckta sidan uppåt.

### Reset funktion

En funktion för microprocessorreset har installerats vilket ger möjlighet att göra manuell reset av den interna microprocessorn. Skulle stereon sluta fungera, Gör enligt nedan:

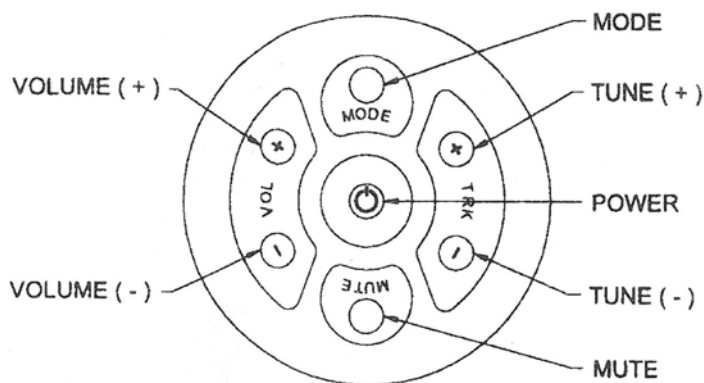
**RESET:** Tryck in och håll MODE & BD/LD knapparna inne samtidigt i ca 3 sekunder för att göra en reset på stereon.

**OBS!** Alla förprogrammerade stationer kommer att försvinna vid en reset.

Efter denna reset, försäkra er om att stereons alla funktioner fungerar som de ska.

## Fjärrkontroll till Stereo

1. Tryck "Power" för att starta stereon
2. Tryck "Power" igen för att stänga av den
3. Tryck "Mode" för att växla mellan Radio, CD och AUX
4. Tryck "Mute" för tyst läge
5. Tryck "Tune -" eller "Tune +" för att söka radiokanaler
6. Tryck "Vol -" eller "Vol +" för att justera volymen



### OBS!

Fjärrkontrollen tål vattenstänk men ska inte utsättas för stora mängder vatten.

Fjärrkontrollen får ej användas flytande i vattnet eller på annat sätt riskera att hamna under vatten.

Förvara fjärrkontrollen inomhus då den ej används.

**Tack för att Du valde ett Spa  
från Skånska Byggvaror**



Box 22238, 250 24 Helsingborg  
Tel. 042-25 30 00, Fax 042-25 30 40  
[www.skanskabyggvaror.se](http://www.skanskabyggvaror.se)