

# MONTERINGSANVISNING CLASSIC



Detta behövs för att montera ett Classic uterumsparti:

Bormaskin/Skruvdragare  
5 & 9mm borr  
Bits: Torx T25  
Vattenpass  
Tumstock  
Bågfil  
Hammare  
Kilar (boardbitar)  
2-komponents epoxilim

## Innehållsförteckning:

**OBS!!! Luckorna bäres stående.**

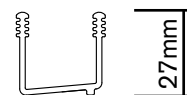
A: Sortera upp luckorna per skjutparti.

Kontrollera att storlek och antal stämmer. Stäm av i tabell nedan vilka luckor ditt parti innehåller.

B: Rälsprofilerna är packade parvis. Kontrollera vilket rälspar som tillhör vilka luckor.

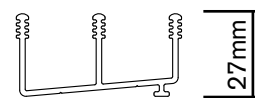
Rälsparen levereras i ett begränsat antal standardlängder. För vissa luckkombinationer måste rälsen kapas till rätt längd, lämpligen i par. Se tabell nedan. Var noga med att båda profilerna blir **exakt lika långa**. För att erhålla god funktion är det viktigt med ställplats i öppningen.

Kombination av luckbredder						Levererad	Kapas till
Ytterluckor med lås							
	Karmbredd	73 cm	83 cm	93 cm	103cm	Räls längd	Räls längd
<b>Parti med 1 lucka</b>	700 mm	1				1640 mm	
	800 mm		1			1640 mm	
	900 mm			1		1840 mm	
	1000 mm				1	2040 mm	
<b>Parti med 2 luckor</b>	1440 mm	2				1640 mm	1440 mm
	1540 mm	1	1			1640 mm	1540 mm
	1640 mm		2			1640 mm	Kapas ej
	1740 mm		1	1		1840 mm	1740 mm
	1840 mm			2		1840 mm	Kapas ej
	1940 mm			1	1	2040 mm	1940 mm
	2040 mm				2	2040 mm	Kapas ej
<b>Parti med 3 luckor</b>	2140 mm	3				2440 mm	2140 mm
	2240 mm	2	1			2440 mm	2240 mm
	2340 mm	1	2			2440 mm	2340 mm
	2440 mm		3			2440 mm	Kapas ej
	2540 mm		2	1		2740 mm	2540 mm
	2640 mm		1	2		2740 mm	2640 mm
	2740 mm			3		2740 mm	Kapas ej
	2840 mm			2	1	3040 mm	2840 mm
	2940 mm			1	2	3040 mm	2940 mm
	3040 mm				3	3040 mm	Kapas ej
<b>Parti med 4 luckor</b>	2840 mm	4				3240 mm	2840 mm
	2940 mm	3	1			3240 mm	2940 mm
	3040 mm	2	2			3240 mm	3040 mm
	3140 mm	1	3			3240 mm	3140 mm
	3240 mm		4			3240 mm	Kapas ej
	3340 mm		3	1		3640 mm	3340 mm
	3440 mm		2	2		3640 mm	3440 mm
	3540 mm		1	3		3640 mm	3540 mm
	3640 mm			4		3640 mm	Kapas ej
	3740 mm			3	1	4040 mm	3740 mm
	3840 mm			2	2	4040 mm	3840 mm
	3940 mm			1	3	4040 mm	3940 mm
	4040 mm				4	4040 mm	Kapas ej



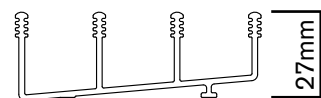
30mm

Räls 2-spår



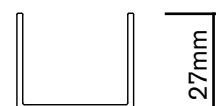
55mm

Räls 3-spår



80mm

Räls 4-spår



30mm

U-profil

C: Varje skjutparti består av:

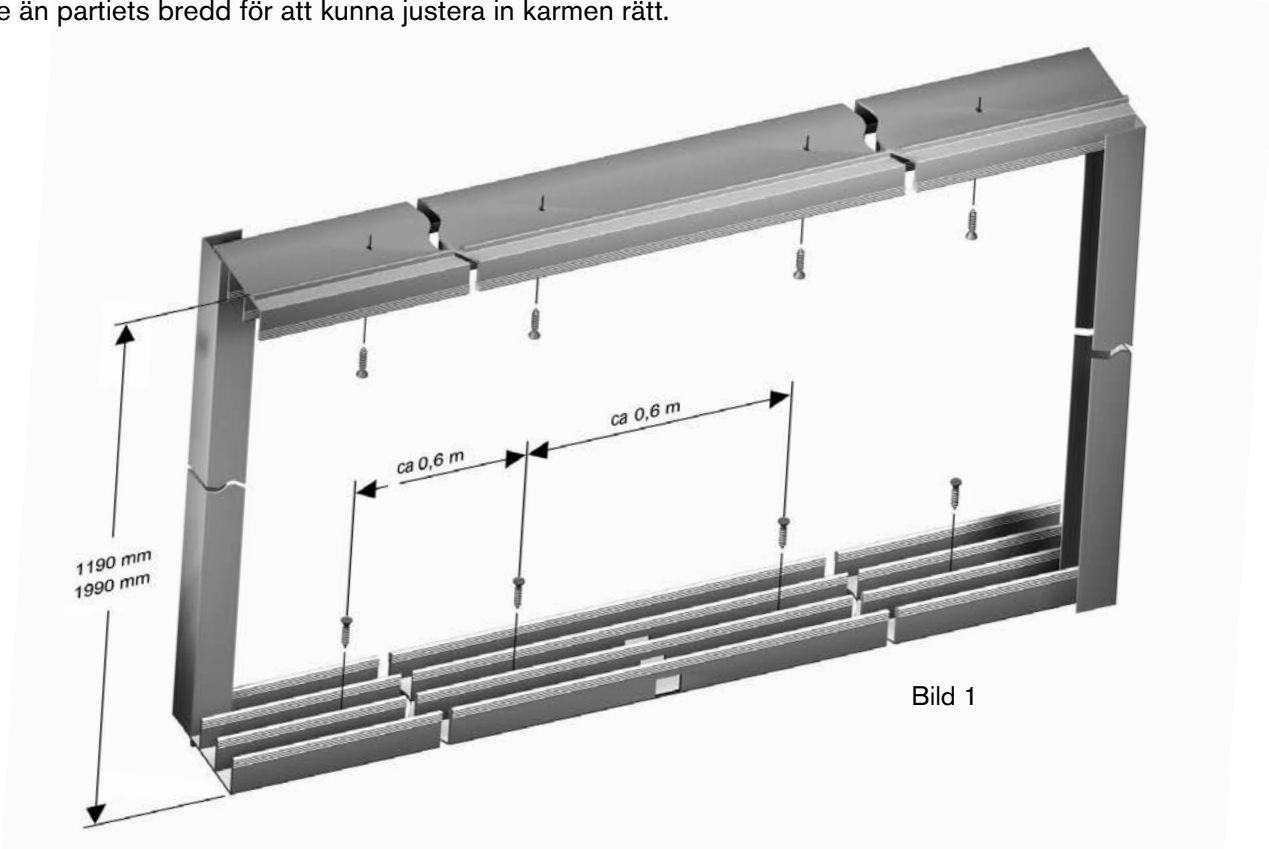
Lucka/or 1-4st  
Rälspar 1st  
U-profiler 2st  
Monteringsatts 1st

Monteringsattsens består av:

Handtag 2st  
Låsknoppar 2st  
Skruv 4,8x40 24st  
Täckplugg 24st  
Täckbrickor 5st

## 1) Kontrollmät öppningen

Kontrollmät öppningen där partiet ska monteras. Tänk på att alltid ha öppningen minst 10mm (ställplats) bredare än partiets bredd för att kunna justera in karmen rätt.



## 2) Montera karmen

Förborra rälsprofilerna med ca 0,6m avstånd. Använd ett 5mm borrhål. Lägg rälsen med utstansade dräneringshål i botten på öppningen, hålen vända utåt. Väg in rälsen med ett vattenpass och kila vid behov. Skruva fast rälsen med rostfri skruv 4,8x40.

Förborra U-profilerna med 5mm borrhål och ställ dem provisoriskt på plats enligt bild. Tänk på att U-profilen till vänster ska stå över det innersta spåret och U-profilen till höger på det yttersta sett utifrån.

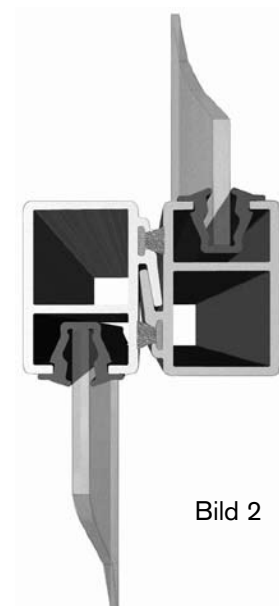
Mät upp rätt karmyttermått och väg in den övre rälsprofilen med vattenpass. Var noga med att den kommer rakt över den undre. Kila in rälsprofilen och fäst med rostfri skruv 4,8x40.

Lyft i skjutluckorna. Drag ut luckorna mot U-profilerna och stäng partiet. Kontrollera att luckorna hakat i varandra och tätar. (Bild 2)

U-profilerna sitter nu i rätt läge, markera detta. Drag undan luckorna och skruva fast U-profilerna med den rostfria skruven 4,8x40 enligt gjorda markeringar. Kila om nödvändigt mellan stolpe och karm.

Om dörrarna skulle vara något skeva, lossa försiktigt skruvarna runt om på luckan och knacka försiktigt med en gummiklubba. För att få rätt vinkel igen placera dörren på rälsen så att det passar.

Eventuella springor som mellan karm och stomme tätas lämpligast med mjukfog och/eller trälister.



### 3) Säkra luckorna

Säkra skjutluckorna mot urspårning genom att lossa avlyftsstoppet och skjut upp dessa till strax under rälsprofilen. Avlyftsstoppet sitter överst i vänstra sidoprofilen (om ej vänd luckan) på luckan inifrån sett.

Spänn skruven igen och tryck i täckpluggarna. (Bild 3)



Bild 3

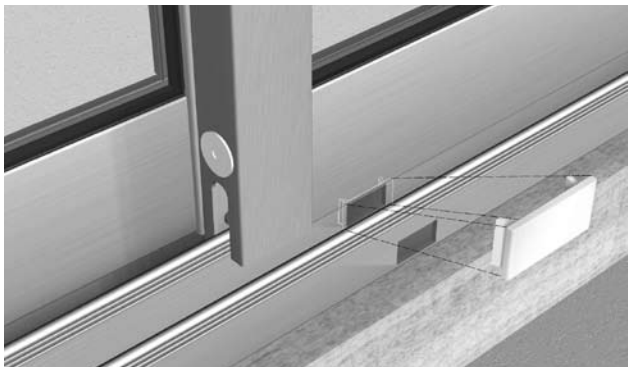


Bild 4

### 4) Montera täckbrickor

Montera täckbrickor i de utstansade hålen under respektive lucka i stängt läge. (Bild4)

### 5) Montera låsknoppar

Borra ett 9mm stort hål i U-profilen och i skjutluckans ram enligt (Bild 5) Borra i rillan på U-profilen för rätt placering. OBS! Glaset går in 10mm i skjutluckans ram. Borra inte igenom ramen.

Skruva av den gängade bussningen från knoppen. Montera den i U-profilen enligt (Bild 6)

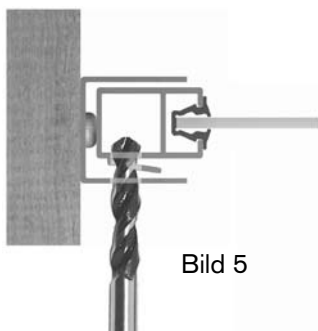


Bild 5

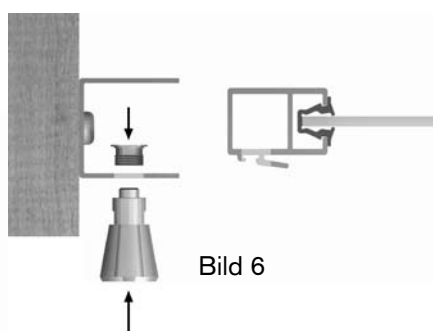


Bild 6

### 6) Montera handtagen

Inifrån sett placeras handtagen lämpligast på den högra dörrens insida och vänstra dörrens utsida. Se till att kontaktytorna på handtag och lucka är rena och fettfria. Limma med 2-komponents epoxilim (medföljer ej). Följ noggrant limfabrikantens anvisningar. (Bild 7)

Ert nya skjutparti kräver inget speciellt underhåll, men för att säkeställa många års problemfri användning bör luckor och räls hållas rena. Smörj gärna med siliconspray emellanåt.



Bild 7

Tack för att Du valde uterumspartier  
från Skånska Byggvaror

**SkånskaByggvaror.se**

Box 22238, 250 24 Helsingborg  
Tel. 042-25 30 00, Fax 042-25 30 40  
[www.skanskabyggvaror.se](http://www.skanskabyggvaror.se)