



MONTERINGSANVISNING ARTIC DUSCHHÖRNA

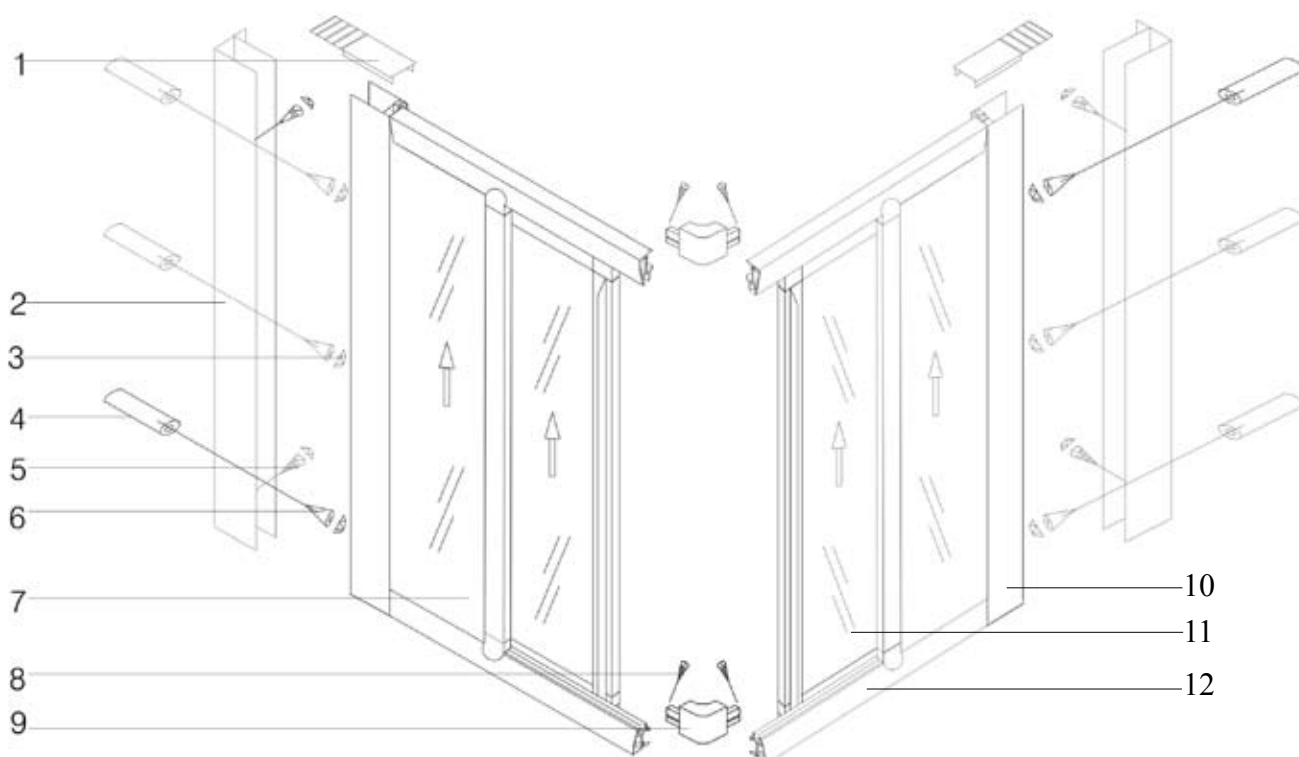


Detta behövs för att montera en Artic duschkörna:

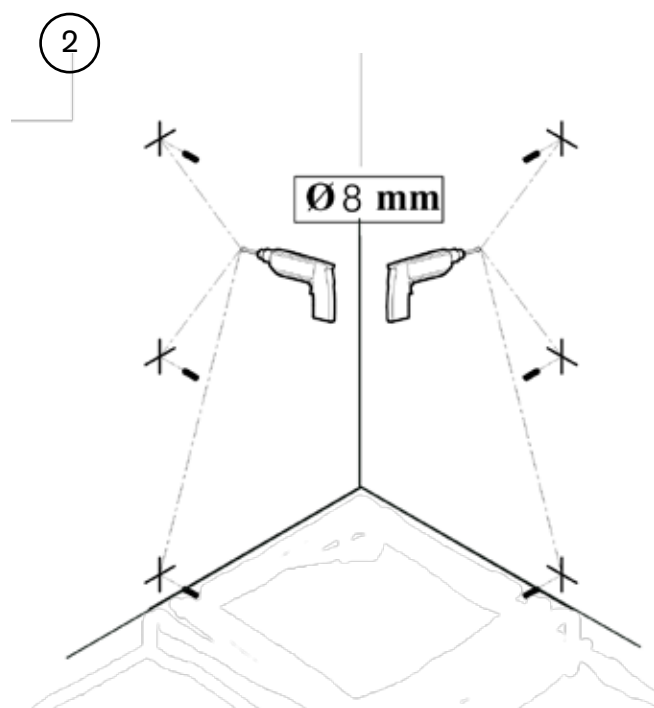
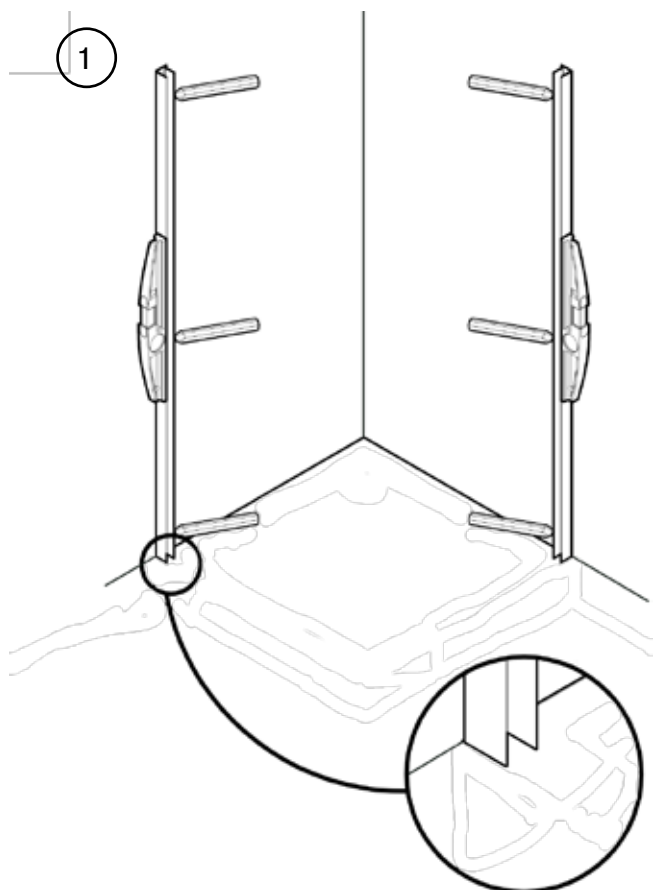
Borrmaskin
3 & 8mm borrh
Vattenpass
Skruvmejsel (kryss & spår)
Tumstock
Gummiklubba
Tång
Transparent Silikon

Innehållsförteckning:

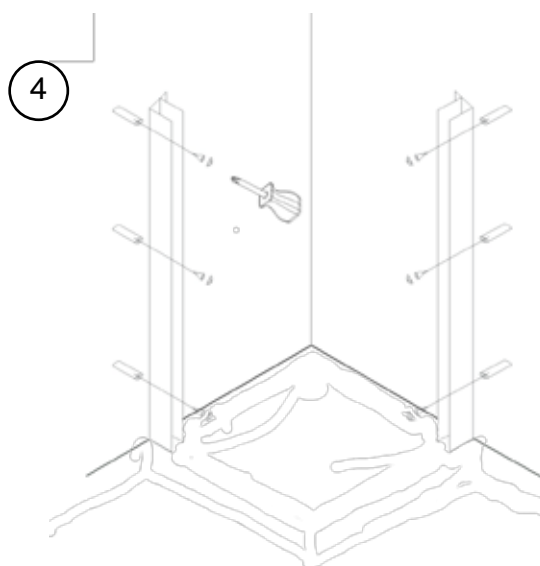
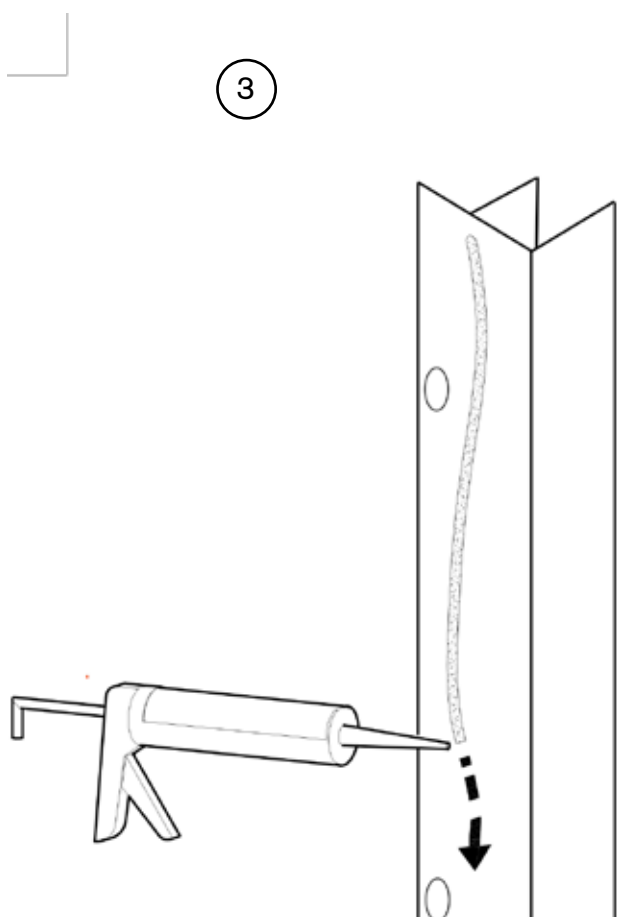
1. Skyddslock	2st	7. Fast vägg	2st
2. U-profil	2st	8. Skruv 3x6	4st
3. Skruvhätta	10st	9. Hörnbeslag	2st
4. Plugg	6st	10. Vägoprofil	2st
5. Skruv 4x12	4st	11. Dörr	2st
6. Skruv 4x35	6st	12. Botten & topprofil	4st



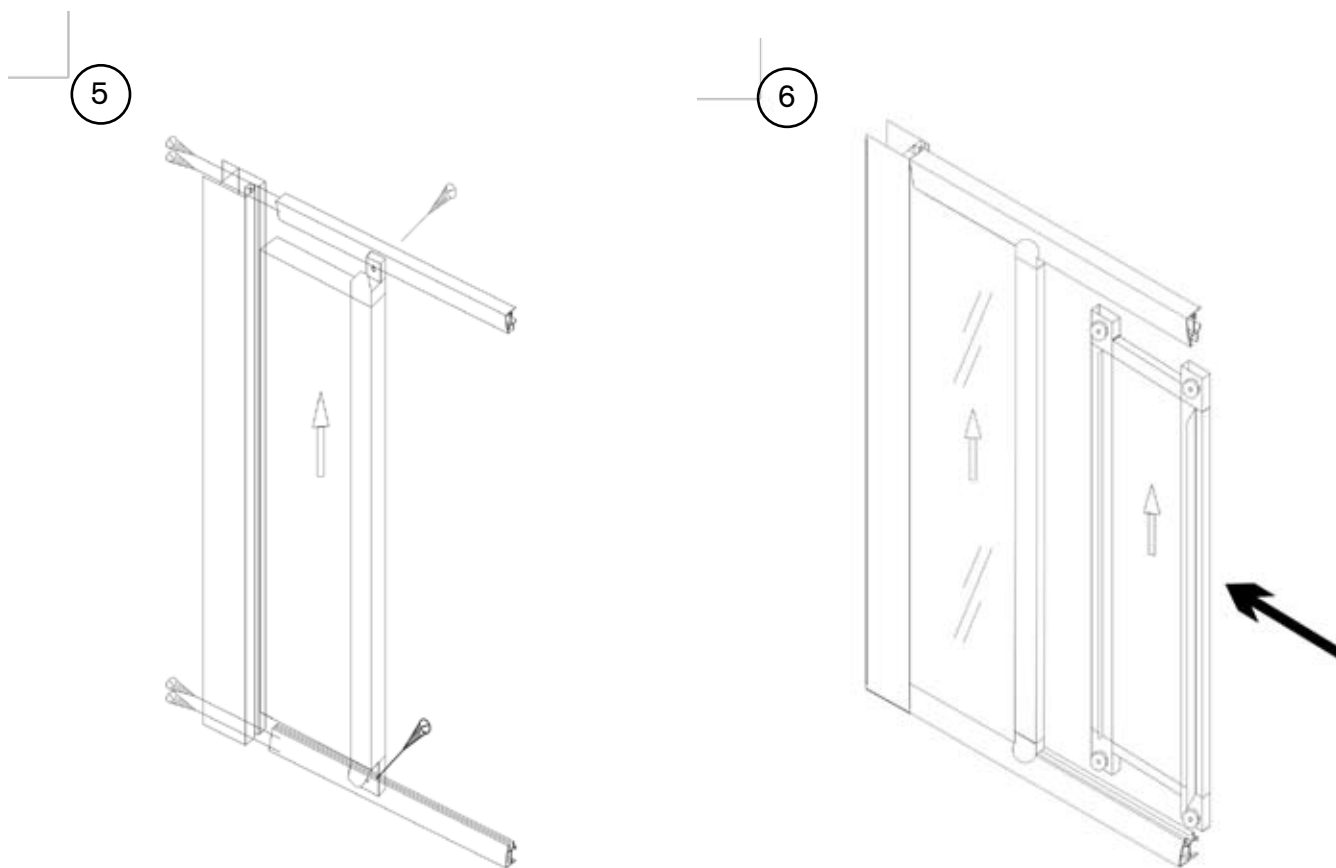
- 1).** Mät ut placeringen av U-profilerna (2). Ska vara 88-90cm till ytterkant U-profil. Markera och borra för att fästa profilen i väggen. Var noga med att U-profilerna kommer i lod. *Bild 1 & 2.*



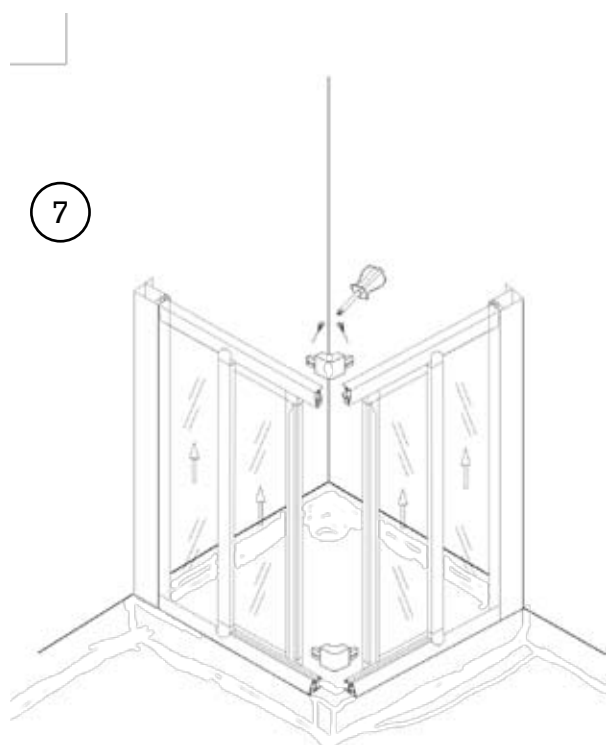
- 2).** Tryck ut en sträng silikon på U-profilernas (2) baksida innan de skruvas fast i väggen. Glöm inte att sätta en klick silikon i det borrade hålet i väggen innan pluggen (4) trycks på plats. *Bild 3 & 4.*



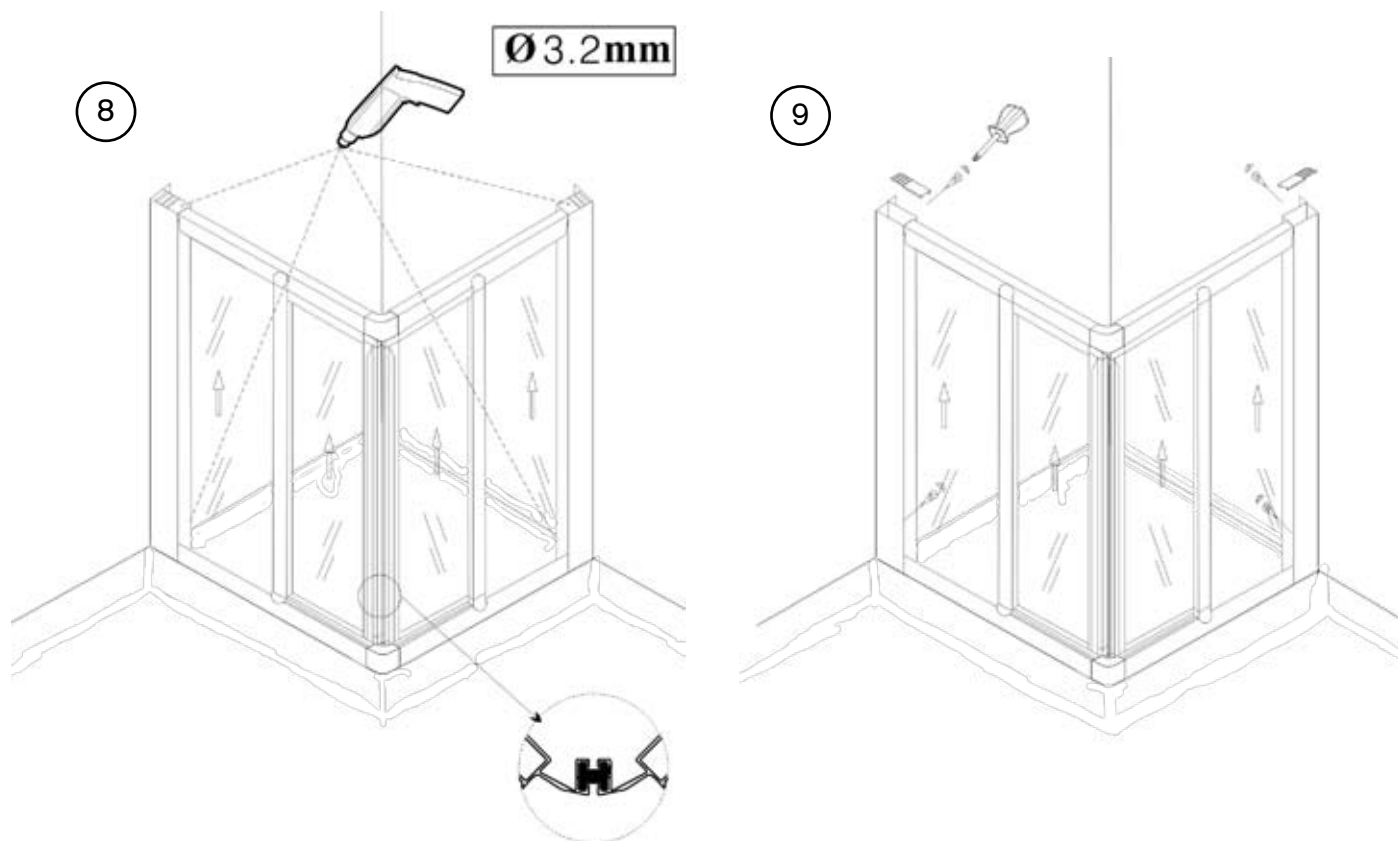
- 3).** Skruva ihop väggarna med skruv 4x35 (6). Skruva ihop topp- och botten- profilerna (12) med väggprofilen (10). Sätt den fasta glasväggen (7) på plats och skruva fast i topp och bottenprofil. Trä i skjutdörren (11). *Bild 5 & 6.*



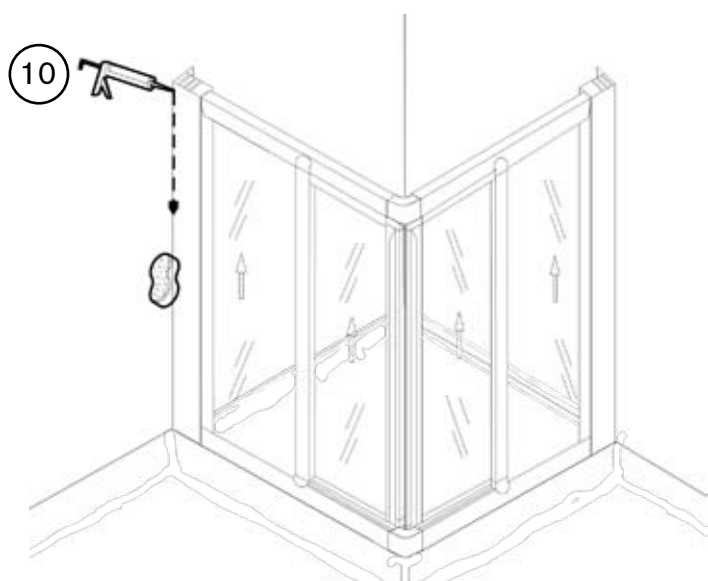
- 4).** Sätt i väggarna i U-profilerna (2) på väggen och skruva fast hörnbeslagen (9) med skruv 3x6. *Bild 7*



- 5). Borra genom U-profilen (2) och väggprofilen (10) inifrån och skruva ihop dessa med skruv 4x12 (5).
Tryck på skyddslocken (1). Bild 8 & 9.



- 6). Täta på insidan mellan dusch, vägg och golv med våtrumssilikon. Bild 10.



**Tack för att Du valde dusch
från Skånska Byggvaror**



Box 22238, 250 24 Helsingborg
Tel. 042-25 30 00, Fax 042-25 30 40
www.skanskabyggvaror.se